

ISSN 2706-8293

Ғылыми
журнал



Научный
журнал

Баишев университетінің
ХАБАРШЫСЫ

ВЕСТНИК
Баишев университета

2021

№ 1 (71)

**БАИШЕВ УНИВЕРСИТЕТІНІҢ
ХАБАРШЫСЫ
ҒЫЛЫМИ ЖУРНАЛЫ**

**ВЕСТНИК
БАИШЕВ УНИВЕРСИТЕТА
научный журнал**

Қазақстан Республикасының ақпарат министрлігінде 2004 жылдың 29 қаңтарында тіркелген, куәлік № 4645-Ж Зарегистрирован в Министерстве информации Республики Казахстан, свидетельство № 4645-Ж от 29.01.2004 г.

**№ 1(71)
март
2021**

Үш айда бір рет шығады Выходит один раз в три месяца
2000 жылдан бастап шығады Издается с 2000 года

МАЗМҰНЫ СОДЕРЖАНИЕ CONTENTS

**ЭКОНОМИКА ҒЫЛЫМДАРЫ -
ЭКОНОМИЧЕСКИЕ НАУКИ**

Достан А.Қ. Шағын бизнес кәсіпорнында қаржылық әуекелдерді басқару	5
Султанов Р. Р., Таймағанбет Б. Қ. Электрондық сауда бойынша тауарлар мен қызметтерді жарнамалау	10
Избанова Г.Н. Индустриально-инновационное развитие Казахстана в рамках ЕАЭС	13
А.С. Илюсизова Пути повышения конкурентоспособности коммерческих банков на инновационной основе	16

АС РЕДАКТОР ГЛАВНЫЙ РЕДАКТОР Ахан Б.А.	А. К. Арстанова Роль логистики в оптимизации сбытовой деятельности предприятия	22
БАС РЕДАКТОРДЫҢ ОРЫНБАСАРЫ ЗАМ. ГЛАВНОГО РЕДАКТОРА Лыгина О.И.	Р. С. Арыстанов Ключевые факторы успеха в обеспечении эффективности реализации стратегии развития бизнеса	26
РЕДАКЦИЯ АЛҚАСЫ РЕДКОЛЛЕГИЯ Ташмухамбетов Б.Г. (Казахстан) Абрахам Алтонаян (Великобритания) Асаров А.А. (Казахстан) Бияшев Б.Г. (Казахстан) Жанпейсова Н.М. (Казахстан) Камаруль Хавари (Малайзия) Корченко А.Г. (Украина) Ли Дзень Хун (КНР) Асадуллин Р.М. (Россия) Мухитдин Бин Исмаил (Малайзия) Султангареева Р.А. (Россия)	Е.О. Демеденко Проблемы реализации экспортного потенциала РК Л.Р. Бертляева Роль модернизации экономики Казахстана в обеспечении глобальной конкурентоспособности	31
ТЕХНИКА ҒЫЛЫМДАРЫ - ТЕХНИЧЕСКИЕ НАУКИ		
	Қайыржанов Е.Т., Куракбай М.Б. Анализ отечественных и зарубежных систем автоматического контроля подвижного состава	43
	Сисенгалиева Г.С., Қалиева А.А. Электр орталықтандырудың (эо) электрмен қоректендіру жүйелерінің сипаттамасы және тұтынылатын қуаты	46
	Нұрлан Н.Н. Бекетов Г. Ш . Спутниктік технологияларды және деректерді таратуға арналған сандық радиоарнаны қолдану, пойыздар қозғалысын басқарудың және қауіпсіздіктің заманауи жүйелері.	49
	Балмаганбетова Ф.Т. Применение программы MS EXCEL в обучении математики	52
Тяпухин А.П. (Россия) Терегулов Ф.Ш. (Россия) Кереев Я.М. (Казахстан) Махамбетова У.К. (Казахстан) Булатов Н.К. (Казахстан)	Е.А.Мыңжасар, Н.Жақсылықұлы, А.Аманбай, Е.Сарбай Тау – кен машиналары	56
	Джумабаев М. Д., Джумабаева К. М., Хаирова С. Ф. Активация цементнозольношламового вяжущего методом комплексной электромеханической активации	59
Морочковская А.А. (ответственный секретарь)	Баяганов А.К. Методологические подходы оценки безопасности не сигнализируемых перекрестков	64
Адрес редакции: г.Актобе	Баяганов А.К. Определения при применении световых сигнальных	68

ул.Бр.Жубановых
д.302 «А» для
писем: 030000 г.
Актобе, а/я 64
e-mail:
[vestnik@bu.edu](mailto:vestnik@bu.edu.kz)
.kz
тел.:8(7132)
974083

Жарияланған мақала
авторларының пікірі
редакция көзқарасын
білдірмейді.
Мақала
мазмұнына
авторлар жауап
береді.
Опубликованные
материалы авторов
не отражают точку
зрения редакции.

Авторы несут
ответственность
за выбор и
представление
фактов.

Редакционная коллегия
оставляет за собой право
корректировки по ГОСТ
7.5.-98
«Журналы, сборники,
информационные
издания. Издательское
оформление публикуемых
материалов», ГОСТ 7.1-
2003 СИБИД
«Библиографическ
ая запись.
Библиографическо
е описание.
Общие требования и
правила составления».

Сдано в набор
18.03.2021

устройств на перекрестках

ӘЛЕУМЕТТІК-ҚҰҚЫҚТЫҚ ҒЫЛЫМДАРЫ- СОЦИАЛЬНО-ПРАВОВЫЕ НАУКИ

Акбаров Г.С., Конырбаева Д.С., Тайжанова Л.Ж. 73
Жеке холдингтер құрылуын заңмен реттеу туралы

Куатбек Г.К. 77
Президенттің халыққа жолдауы бойынша құқықтық сана,
құқықтық тәрбие және құқықтық мәдениеттің
пәрменділігін арттыру.

Алимуханбетов Е. Ж. 83
Опыт зарубежных стран в борьбе с терроризмом,
террористическими актами и организациями

ӘЛЕУМЕТТІК-ГУМАНИТАРЛЫҚ ҒЫЛЫМДАРЫ- СОЦИАЛЬНО-ГУМАНИТАРНЫЕ НАУКИ

Тілеуова А.З., 90
С.Шаймерденовтің суреткерлік шеберлігі 93

Буктыбаева А.Б., Буктыбаева С.И.
Тары мен оны қайта өңдеу өнімдерінің жемдік қасиеттері

Жубанова А.Е., Давлетшина С. М., Кантор А.Т. 96
Development of communicative competence in foreign
language education with the help of role-playing games

Бимашева А. М., Кумарова А., Фомина Ю. С. 101
Modern educational technologies of teaching English
vocabulary

Тілеуова А.З., Иманәлі А. Т. 105
Иран-Ғайыптың ақындық болмысы 109

Ниязова Ғ.М., Аманғалиева Б.Н.
«Ант» драмалық дастанының тарихи және фольклорлық
негізі 114

Ниязова Ғ.М., Қойшыбекова Г.,
Қазақ лирикасындағы баллада жанрының поэтикалық
ерекшелігі

Подписано в печать 18.03.2021 г. Формат 21x29,7. Печ.л.8,4 Тираж 100 экз. Отпечатано в РИО Баишев Университета	Ниязова Ғ.М.,Маралова А.С. Жиенғали Тілепбергенұлының сатиралық жанрдағы туындыларының тақырыбы мен идеясы, көтерілген өзекті мәселелер	118
	Ниязова Ғ.М.,Ғалымжанова З. Н. С.Сейфулиннің «Тар жол, тайғақ кешу» оманындағы азаматтық идея	123
	Ниязова Ғ.М.,Ешимова Г. С. Міржақып Дулатовтың әдеби-ғылыми бағыттағы көсемсөздері	126
	Ниязова Ғ.М.,Алипова Г.Х. Тобық Жармағамбетов шығармаларындағы туған жер, ауыл тақырыбы	130
	Уталиев С. А.,Сулейменова Э. Б. Развитие интеллектуальных знаний и образования на великом шёлковом пути	133

ЭКОНОМИКА ҒЫЛЫМДАРЫ
ЭКОНОМИЧЕСКИЕ НАУКИ

МРНТИ 06.81

А.Қ. Достан

Баишев университеті, Қазақстан Республикасы
aksauledostan@mail.ru

Шағын бизнес кәсіпорнында қаржылық тәуекелдерді басқару

Андатпа

Мақалада ұйымдағы тәуекелдерді басқару жүйесін қалыптастыру негіздері және оны жетілдірудің негізгі бағыттары қарастырылған.

Түйін сөздер: тәуекелдерді басқару әдістері, тәуекел-менеджменті, қаржылық тәуекелдер, қаржылық басқару жүйесі, тәуекелдерді басқару.

Кәсіпорынның бәсекелестік ортадағы қызметі әрқашан белгілі бір тәуекел деңгейімен байланысты. Компания нарықта өмір сүріп қана қоймай, сонымен қатар өз ұстанымын нығайта алуы үшін тәуекелдерді уақтылы анықтап, бағалай білу керек, сонымен қатар оларды азайту және деңгейін төмендету үшін тиімді басқару шешімдерін қабылдау керек.

Біздің экономикамыздың қазіргі даму қарқыны жағдайында табысқа жету үшін шығармашылық тәсілдер, мобильділік, техникалық және технологиялық инновацияларды енгізу қажет және бастысы тиімді басқаруды жүргізу. Басқару тек қызметті бағыттап, нәтижесін қадағалау ғана емес, сонымен қатар тәуекелдерді уақтылы анықтап, оның алдын алу. Әрбір шағын, орта және ірі бизнестердің жағдайы қаржылық тәуекелдермен тығыз байланысты. Қазіргі уақытта қаржылық тәуекел бизнестің ажырамас бөлігі болып табылады. Әлемдегі саяси-экономикалық, әлеуметтік және эпидемиологиялық жағдайлар бұрын өзгерістер жыл санап келетін болса, соңғы уақытта күн санайтын болды.

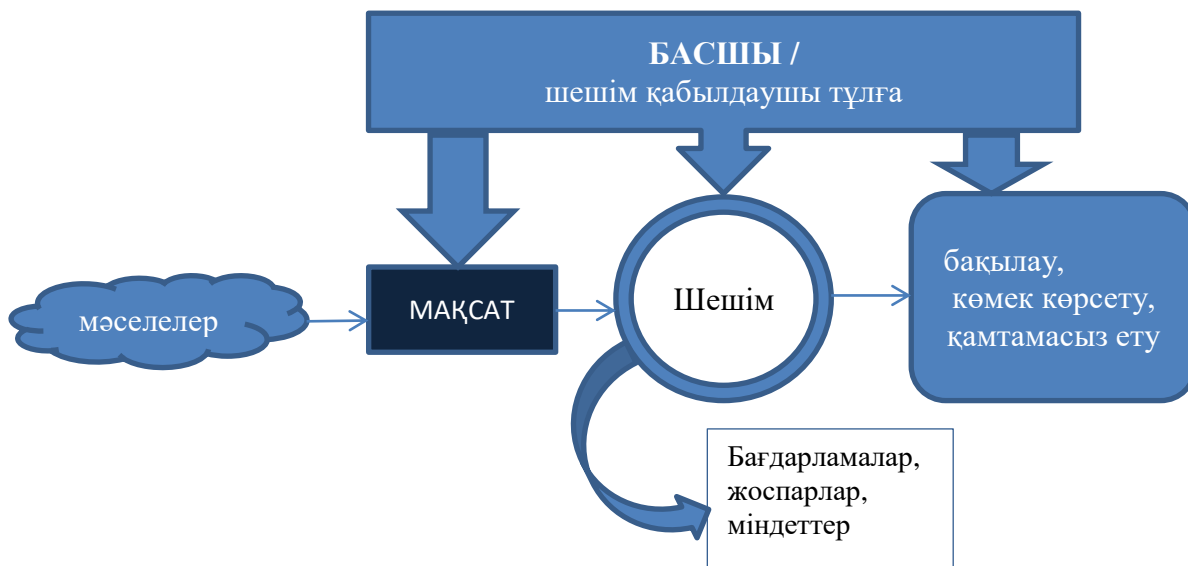
Сол себепті кәсіпкер, бизнесмен, топ-басқарушылар және кәсіпорындарда шешім қабылдайтын бас тұлғалар басқару саясатын, соның ішінде қаржылық тәуекелдерді басқару тактикасы мен стратегиясын заманға сәйкесінше жүргізуге тырысады.

Бүгінгі таңда қазіргі әлемнің дамуының жоғары деңгейі, негізінен, басқарудың тиімді әдістерімен түсіндіріледі. 1 суретте ұйымды басқару процестерінің диаграммасы ұсынылған [1].

Бұл жерде, мәселе деп компанияның мақсатына жетуге, қызметінің тиімді жүруіне кедергілердің туындауы. Мәселе, яғни мақсатқа жетуге деген тәуекелдер пайда болғаннан кейін, оның алдын алу, деңгейін анықтау және оны төмендету бойынша мақсат қойылады. Мақсатқа жету бойынша бірнеше кезекті шешімдер қабылданып, тәуекелдің табиғаты бойынша бағдарламалар, жоспарлар және міндеттер жүзеге асырылады. Өткізіліген іс-шаралардың нәтижесі – компанияның тиімді жұмыс жасауын қамтамасыз ету, шығындар мен ауытқуларды қадағалау, өзгерістер мен жаңа жоспарлардың орындалауын бақылау, шығындардың салдарын жою және зиян келтірілген бөлімдерге көмек көрсету болып табылады. Мәселеге туындаған сәттен бастап барлық іс-шаралар басшы, шешім қабылдаушы тұлғаның қадағалауы болады және әрбір шешім келісіліп жүзеге асырылады.

Тәуекел деп кәсіпорынның өз ресурстарының бір бөлігін жоғалту, кірістерді толық алмау немесе белгілі бір өндірістік және қаржылық қызметті жүзеге асыру нәтижесінде қосымша шығыстардың пайда болу ықтималдығы (қаупі) түсініледі. Кәсіпорынның

қаржылық тәуекелдері үлкен әртүрлілікпен сипатталады және оларды тиімді басқаруды жүзеге асыру үшін олар әртүрлі сипаттамаларға сәйкес жіктеледі: түрімен, сипатталатын объектімен, зерттелетін құралдардың жиынтығымен, зерттеулердің күрделілігімен, пайда болу көздерімен, қаржылық салдарларымен, уақыт көрінісінің сипатымен, қаржылық шығындар деңгейімен, болжау мүмкіндігімен, сақтандыру мүмкіндігімен және т. б. [2].



Сурет 1. Ұйымды басқару процесі

Кәсіпорынның қаржылық тәуекелдерінің негізгі түрлеріне мыналар жатады:

1. Кәсіпорынның қаржылық тұрақтылығының төмендеу тәуекелі (немесе қаржылық даму тепе-теңдігінің бұзылу тәуекелі). Капитал құрылымының жетілмегендігі (пайдаланылатын қарыз қаражатының шамадан тыс үлесі), кәсіпорынның көлемі бойынша оң және теріс ақша ағынының теңгерімсіздігін тудырады. Тәуекел дәрежесі бойынша қаржылық тәуекелдердің құрамында тәуекелдің бұл түрі жетекші рөл атқарады.

2. Кәсіпорынның төлем қабілетсіздігі тәуекелі (немесе теңгерімсіз өтімділік тәуекелі). Ағымдағы активтердің өтімділік деңгейінің төмендеуі уақыт өте келе кәсіпорынның оң және теріс ақша ағындарының теңгерімсіздігін тудырады. Қаржылық салдары бойынша тәуекелдің бұл түрі де ең қауіпті болып табылады.

3. Инвестициялық тәуекел. Кәсіпорынның инвестициялық қызметін жүзеге асыру процесінде қаржылық шығындардың туындау мүмкіндігін сипаттайды.

4. Инфляциялық тәуекел. Ол капиталдың нақты құнын (кәсіпорынның қаржылық активтері түрінде), сондай-ақ инфляция жағдайында қаржылық операцияларды жүзеге асырудан күтілетін кірістерді құнсыздану мүмкіндігімен сипатталады.

5. Пайыздық тәуекел. Қаржы нарығындағы депозиттік және пайыздық мөлшерлеменің күтпеген өзгеруінен тұрады. Қаржылық тәуекелдің осы түрінің пайда болу себебі: мемлекеттік реттеудің әсерінен Қаржы нарығы конъюнктурасының өзгеруі; бос ақша ресурстарының өсуі немесе төмендеуі және басқа да факторлар.

6. Валюталық тәуекел. Тәуекелдің бұл түрі сыртқы экономикалық қызметті жүргізетін кәсіпорындарға тән (шикізатты, материалдар мен жартылай фабрикаттарды импорттайтын және дайын өнімді экспорттайтын). Бұл кәсіпорынның сыртқы экономикалық операцияларында қолданылатын шетел валютасының айырбас бағамының өзгеруінің осы операциялардан күтілетін ақша ағындарына тікелей әсер етуі нәтижесінде қарастырылған кірістердің толық алынбауынан көрінеді.

7. Депозиттік тәуекел. Бұл тәуекел депозиттік салымдарды қайтармау (депозиттік сертификаттарды өтемеу) мүмкіндігін көрсетеді. Бұл дұрыс емес бағалаумен және кәсіпорынның депозиттік операцияларын жүзеге асыру үшін коммерциялық банкті сәтсіз таңдаумен байланысты.

8. Кредиттік тәуекел. Кәсіпорынның сатып алушыларға тауарлық (коммерциялық) немесе тұтынушылық несие беру кезінде орын алады. Оның пайда болу нысаны кәсіпорын несиеге берген дайын өнім үшін төлемеу немесе уақтылы есептемеу, сондай-ақ борышты инкассациялау бойынша есептік бюджет мөлшерінен асып кету тәуекелі болып табылады.

9. Салық тәуекелі. Бұл тәуекелдің бірқатар көріністері бар: шаруашылық қызметтің жекелеген аспектілерін жүзеге асыруға салықтар мен алымдардың жаңа түрлерін енгізу ықтималдығы, қолданыстағы салықтар мен алымдар ставкаларының деңгейін арттыру мүмкіндігі, жекелеген салық төлемдерін жүзеге асыру мерзімдері мен шарттарын өзгерту; кәсіпорынның шаруашылық қызметі саласында қолданыстағы салық жеңілдіктерін жою ықтималдығы.

10. Құрылымдық тәуекел. Бұл тәуекел кәсіпорынның ағымдағы шығындарын тиімсіз қаржыландырудан туындайды, бұл олардың жалпы сомасындағы тұрақты шығындардың жоғары үлесін анықтайды.

11. Криминогендік қауіп. Кәсіпорындардың қаржылық қызметі саласында бұл тәуекел түрі серіктестерінің жалған банкроттық туралы мәлімдемесі түрінде көрінеді; үшінші тұлғалардың ақша мен басқа активтерді заңсыз иемденуін, жеке қызметкерлердің активтердің жекелеген түрлерін ұрлауын және басқаларын қамтамасыз ететін құжаттарды қолдан жасау.

12. Тәуекелдердің басқа түрлері. Басқа қаржылық тәуекелдер тобы өте кең, бірақ қаржылық шығындардың пайда болу ықтималдығы немесе деңгейі бойынша ол жоғарыда қарастырылғандай кәсіпорындар үшін онша маңызды емес. Оларға табиғи апаттар тәуекелдері және басқа да осыған ұқсас «форс-мажорлық тәуекелдер» жатады, олар көзделген кірісті жоғалтуға ғана емес, сонымен қатар кәсіпорын активтерінің бір бөлігін (негізгі құралдарды; тауарлық-материалдық құндылықтар қорларын) жоғалтуға әкелуі мүмкін; есеп айырысу-кассалық операцияларды уақтылы жүзеге асырмау тәуекелі (қызмет көрсететін коммерциялық банктің сәтсіз таңдауымен байланысты); эмиссиялық тәуекел және басқалар.

Қазіргі жағдайда коммерциялық кәсіпорындардың көпшілігінде қаржылық-экономикалық қызмет нәтижелеріне және ұйымның нарықта болуына әсер ететін қызметтің ажырамас бөлігі болып табылатын тәуекелдерді басқару проблемасы бар.

Тәуекел-менеджментінің мақсаты шаруашылық жүргізуші субъектінің өз ресурстарын толық немесе ішінара сақтауы немесе қабылданған шешім нәтижесінде табысты (пайданы) толық көлемде алуы болып табылады, бұл, сайып келгенде, қаржылық орнықтылыққа оң әсер етеді. Осы мақсат негізінде тәуекелдерді басқарудың келесі міндеттері бөлінеді:

- 1) сыртқы және ішкі орта туралы ақпаратты жинау, өңдеу, талдау және сақтау;
- 2) кәсіпорынның тәуекел факторларының жиынтығын қалыптастыру;
- 3) анықталған тәуекел факторларының қауіптілік дәрежесін айқындау;
- 4) тәуекелдерді басқару стратегиясы мен тактикасын әзірлеу;
- 5) тәуекелдік шешімдер бағдарламасын әзірлеу, оның орындалуын ұйымдастыру, нәтижелерін бақылау және талдау;
- 6) тәуекелді инвестициялық қызмет бағдарламасын әзірлеу;
- 7) тәуекелді шешімдер бойынша сақтандыру қызметін жүзеге асыру;
- 8) тәуекелді шешімдер бойынша тиісті бухгалтерлік, статистикалық және жедел есептілікті жүргізу [3].

Кәсіпорынның тәуекелдерін басқару – қаржылық менеджментте ерекше орын алатын, «тәуекелдерді басқару» (тәуекел менеджменті) деп аталатын нақты саласына айналды.

Кәсіпорынның қаржылық тәуекелдерін басқару - бұл әр түрлі қаржылық тәуекелдерді жан-жақты бағалауды және олардың ықтимал теріс қаржылық салдарын бейтараптандыруды қамтамасыз ететін тәуекелді қаржылық шешімдерді әзірлеу мен іске асырудың принциптері мен әдістерінің жүйесі.

Жағдайларды экономикалық бағалаудың көпшілігі ықтималдылықпен көрсетіледі. Сондықтан шешім шығаратын менеджер әрқашан ықтимал тәуекелді ескеріп, оның деңгейін төмендету және ықтимал шығындарды өтеу үшін белгілі бір шараларды қарастыруы керек. Шешім қабылдаушы кейбір белгісіздік жағдайларында тәуекелдің қолайлылығына қол жеткізе алады. Тәуекелдің жарамдылық дәрежесін бағалау үшін, ең алдымен, шығындардың күтілетін шамасына байланысты тәуекелдің белгілі бір аймақтарын бөлу керек.

Тәуекелдердің деңгейіне байланысты мынадай аймақтарға бөлуге болады:

Тәуекелсіз аймақ - шығындар күтілмейтін аймақ, яғни экономикалық қызметтің экономикалық нәтижесі оң.

Рұқсат етілген немесе мүмкін тәуекел аймағы - ықтимал шығындардың мөлшері күтілетін пайдадан аспайтын және коммерциялық қызметтің экономикалық орындылығы бар аймақ. Жол берілетін тәуекел аймағының шекарасы есептік пайдаға тең шығындар деңгейіне сәйкес келеді.

Қатерлі тәуекел аймағы - толық есептік түсімнің (шығындар мен пайда сомасының) шамасына дейін күтілетін пайданың шамасынан асатын ықтимал шығындар саласы. Басқаша айтқанда, мұнда менеджер ешқандай кіріс алып қана қоймай, сонымен бірге барлық шығындар мөлшерінде тікелей шығындарға ұшырауы мүмкін.

Апаттық тәуекел аймағы - бұл дағдарыстық деңгейден асатын және ұйымның меншікті капиталына тең шамаға жететін ықтимал шығындар аймағы. Апаттық тәуекел ұйымды немесе кәсіпкерді күйреуге және банкроттыққа әкелуі мүмкін. Бұдан басқа, мүлктік залалдың шамасына қарамастан, адамдардың өміріне немесе денсаулығына қауіп төндірумен байланысты тәуекелді және экологиялық апаттардың туындауын апатты тәуекел санатына жатқызу керек.

Нақты басқару шешімін іске асыру кезінде тәуекелдің бір емес, бірнеше түрін ескеру қажет, яғни кешенді тәуекел деңгейі формула бойынша жеке тәуекелдердің қосындысымен анықталады:

$$R = \sum_{i=1}^n r_i,$$

яғни, R – жалпы кешенді тәуекел деңгейі

r_i – жеке тәуекел.

Іс жүзінде тәуекелдерді бағалаудың үш негізгі әдісі белгілі: статистикалық, сараптамалық және есептеу-аналитикалық.

Статистикалық әдіс экономикалық қызметтің ұқсас түрлерінде байқалған шығындарды статистикалық талдаудан, олардың деңгейлері мен пайда болу тазалығын анықтаудан тұрады.

Сараптамалық әдіс - бұл нақты коммерциялық операцияларда шығындардың белгілі бір деңгейінің ықтималдығын бағалайтын тәжірибелі менеджерлердің пікірлерін жинау және өңдеу.

Есептеу-аналитикалық әдіс ықтималдық теориясы, ойын теориясы және т. б. ұсынатын математикалық модельдерге негізделген. Қаржылық тәуекелдерді басқарудың басты мақсаты кәсіпорынның даму процесінде қаржылық қауіпсіздігін қамтамасыз ету және оның нарықтық құнының ықтимал төмендеуін болдырмау болып табылады.

Тәуекелдерді басқару жүйесі компанияны басқарудың ажырамас бөлігі болып

табылады. Компанияның, корпоративтік басқаруды, тиімділікті басқаруды және ішкі бақылау әдістерін қоса алғанда, бизнестің барлық басқа аспектілерімен бірігуді қамтамасыз етеді. Компанияның тәуекелдерді басқару практикасы сондай-ақ орнықты даму саласында жетілуге септігін тигізеді, өзгермелі жағдайларға бейімделу үшін компанияның өміршеңдігі мен икемділігін бағалауға мүмкіндік береді. Тәуекелдерді басқару жүйесінің негізгі міндеттерінің бірі – компания құнын құру, сақтау және ақыр соңында сату мүмкіндіктерін ұлғайту мақсатында нәтижелерді оңтайландыруда және басшылыққа көмек көрсету. Компанияның тәуекелдерді басқару саясаты «COSO Ұйым тәуекелдерін басқарудың тұжырымдамалық негіздері – Стратегиямен және тиімділікпен бірігу» құжатына енгізілген өзгерістерді көрсету және Компания тәуекелдерін басқарудың корпоративтік жүйесі аясында тәуекелдерді басқару саласындағы ең үздік халықаралық практикалардың енгізілуін қамтамасыз етуге тырысып болып жатқан өзгерістерге сәйкес компанияның стратегиясын қайта қарап және жаңартуға ымытылу әрбір тәуекел менеджерінің басты мақсатына айналмақ. Тәуекелдерді басқарудың жаңартылған саясатында тәуекелдерді есепке алудың стратегия әзірлеу кезіндегі, сондай-ақ барлық бөлімшелер жұмысы мен олардың функцияларының тиімділігін арттырудағы маңыздылығы баса көрсетіледі. Ол сондай-ақ бүкіл ұйым қызметіндегі процестерде тәуекелдерді басқарудың интеграциялануына баса назар аударады. Талап етілетін мінез-құлық пен мәдениеттің сақталуын қамтамасыз ету мақсатында тәуекелдерді басқарудың корпоративтік жүйесі аясында басшының, ішкі аудит бөлімінің және әрбір қызметкердің нақты айқындалған рольдері мен міндеттері болады. Міндеттер сондай-ақ компанияда тәуекелдерді басқарудың тиімді әдістерін әзірлеу және енгізу мақсатында бөлінеді.

Әдебиеттер тізімі:

1. Арсенов, В. В. Риск-менеджмент: пособие / В.В. Арсенов, И.В. Жарков. – Минск: Акад. упр. при Президенте Респ. Беларусь, 2015. – 270 с.
2. Куколко Е.С. Финансы и финансовый менеджмент : учеб. пособие. – Минск: Акад. упр. при Президенте Респ. Беларусь, 2015.-240 с.
3. Нуртаева А. К. Совершенствование системы управления финансовыми рисками на предприятии / А. К. Нуртаева // Жытысуский государственный университет имени И. Жансугурова (талдықорган), Казахстан. Т. 3. №5. 2015. С.36–39.
4. Бригхэм Юджин Ф. Финансовый менеджмент / Бригхэм Юджин Ф., Майкл С. Эрхардт. – СПб. : Питер, 2007. – 960 с.
5. Ткачук, М. И. Основы финансового менеджмента : учеб. пособие / М. И. Ткачук, Е. Ф. Киреева. – Минск : Интерпрессервис, 2006. – 416 с.
6. Костин А.Н. Совершенствование системы управления финансовыми рисками // Экономика и менеджмент инновационных технологий. 2018. № 8
7. Богданова, А.Е. Управление риском дебиторской задолженности коммерческой организации [Текст] / А.Е. Богданова // Управленец. — 2013. — № 1

Управление финансовыми рисками на предприятии малого бизнеса

Аннотация

В статье рассмотрены основы формирования системы управления рисками в организации и основные направления ее совершенствования.

Ключевые слова: внутренние документы риск-менеджмента, методы управления рисками, риск менеджмент, риск-ориентированная политика, риски снижения финансовой устойчивости, система управления рисками, управление рисками, финансовые риски.

Financial risk management in a small business enterprise

Annotation

The article considers the basics of forming a risk management system in an organization and

the main directions of its improvement.

Keywords: internal risk management documents, risk management methods, risk management, risk-oriented policy, risks of reducing financial stability, risk management system, risk management, financial risks.

МРНТИ 06.35.51

Р. Р. Султанов¹, Б. Қ. Таймағанбет²

*^{1,2}Қазақ-Орыс Халықаралық Университеті, Қазақстан Республикасы
rustam.1996@mail.ru*

Электрондық сауда бойынша тауарлар мен қызметтерді жарнамалау

Андатпа

Мақалада бизнес санатына байланысты электрондық коммерция саласындағы тауарларды жылжытудың түрлі стратегиялары талқыланады, электрондық коммерция саласындағы бизнес модельдерді жіктеудің негізгі ерекшеліктері зерттеліп, олардың өзара әрекеттесуінің негізгі форматтарына талдау жасалады.

Түйін сөздер: электрондық коммерция, монетизация, бизнес-модель, сервистік инфрақұрылым, маркетплейс, тендер алаңы.

Ақпараттық технологиялардың дамуы кәсіптік қызметтің әр түрлі салаларына өз әсерін тигізді. Дәстүрлі сауда саттық коммерциясына электронды орта қатты әсер етті. Заманауи ақпараттық технологияларды пайдалану кез-келген компанияға бірқатар артықшылықтарды алуға мүмкіндік береді: «клиенттерге қызмет көрсету сапасын арттыру, жаңа тарату арналарын алу, тұтынушыларға қызмет көрсету икемділігін арттыру, бәсекеге қабілеттілікті арттыру, жаңа нарықтар мен тұтынушыларды ашу». Электрондық сауда саласында ақпараттық технологияларды пайдаланудың айқын артықшылықтары: «нарықтың айтарлықтай кеңейуі (еліміздің барлық аймақтары, сондай-ақ әлемнің басқа елдерімен тікелей сатылымға шығу мүмкіндігі); нарықтың өзгеруіне жылдам реакция уақыты; ірі ұйымдарға өнім жеткізуге қатысу»[1].

Алайда экономиканың электрондық секторының белсенді дамуына кедергі болатын бірқатар себептер бар. Олардың ішінде мемлекеттегі экономиканың жалпы дамуы, халықтың өмір сүру деңгейі, экономикалық қатынастардың жаңа электрондық түрлеріне сенімсіздік, осы саладағы мамандардың жетіспеушілігі, электронды типтер үшін нормативтік-құқықтық базаның дамымауы. Әлемдік деңгейде бұл тұжырымдаманың бірыңғай анықтамасы әлі жасалынбаған.

Қазіргі кезде интернет-маркетинг құралдары электронды коммерция саласындағы бизнес санатына байланысты тауарларды жылжытудың түрлі стратегияларын құруға мүмкіндік береді. Кәсіптің бір түрінде қолданылатын дамыған стратегияларды кәсіптің басқа түрлеріне қолдануға болмайды, өйткені өзара әрекеттесу модельдерінде айтарлықтай айырмашылықтар бар. Электрондық коммерция саласындағы компаниялар типологиясының аналитикалық сипаттамасы, басқа бизнестегі сияқты, көптеген факторлар кешенімен анықталады: монетизация опциясы, мақсатты аудитория, пайдаланушымен өзара әрекеттесу формасы, сату субъектісі, негізгі артықшылықтар және басқа да маңызды факторлар.

Бүгінгі күні электронды коммерция саласында бизнес-модельдерді жіктеу жеткіліксіз дамыған, бұл электронды саудада қолданылатын бірыңғай, нақты жіктеу өлшемдерінің болмауына байланысты. Осы саладағы компаниялардың белгілі бір ерекшелігі бар, оларды

талдау келесі негізгі сипаттамаларға сәйкес жіктеуге мүмкіндік береді: мақсатты аудитория, монетизация моделі және сервистік инфрақұрылым.

Клиенттер негізінен бизнестің форматын, оның қызмет көрсету параметрлері мен маркетингін анықтайды[2]. Мақсатты аудиторияға қатысты интернетті ортада компаниялар қызметінің негізгі 4 түрі бар.

B2C форматы (бизнес-тұтынушы). Кәдімгі күнделікті мағынадағы дәстүрлі интернет-дүкен, бұл өзара әрекеттесу форматтарының бірін ұсынады. Бұл форматта экономикалық қатынастар бизнес пен жеке тұлға арасында ұйымдастырылады. Бұл жағдайда көбіне бөлшек сауда немесе соңғы тұтынушыларға жеткізілім жатады. Қазіргі уақытта осы саладағы электрондық коммерция нарығы жаппай сұраныс ұсыныстарымен толыққан: электронды тауарлар мен ұялы телефондар, тұрмыстық техника, киім, жиһаз, авто бөлшектер.

B2B форматы (бизнес-бизнес). Бұл жағдайда өзара әрекеттесу форматы өте қарапайым: компания басқа компаниямен жұмыс істейді. Сатып алуларды және басқа да қажетті коммерциялық операцияларды қазіргі заманғы нарық алаңдары мен контрагенттерге арналған тендерлік платформалар көмегімен едәуір жеңілдетуге болады. Нәтижесінде коммерциялық сауда процестері тезірек және айқын түрде жүзеге асырылады. Бұл форматта әртүрлі өзара әрекеттесулер жүзеге асырылуы мүмкін: тауарларды жеткізуге тапсырыс беруден бастап қызметті аяқтауға дейін.

C2C форматы (тұтынушы - тұтынушы). Егер экономикалық қатынастарды кәсіпкер емес екі адам арасында сипаттау қажет болса, онда өзара әрекеттесудің осы форматы қолданылады. Бұл схемада сайттағы жарнамадан белгілі бір комиссия үшін ақша табатын базарлар мен электронды платформалар мәміле шарттарының ашықтығы мен адалдығын қамтамасыз ететін реттеуші және кепілгер болып табылады. Әр түрлі тараптардың сұранысы мен ұсынысының массивтілігі мұндай жүйенің басты артықшылығы болып табылады, өйткені ол көбінесе икемді баға белгілеу мүмкіндігін сақтап, бірегей өнімнің қол жетімділігін қамтамасыз етеді.

B2G және G2B форматы (бизнес пен үкіметтің өзара үйлесім әрекеті). Бұл формат белгілі бір жағдайларда өзара әрекеттесуді сипаттау үшін қолданылады, сондықтан бұл формат кең таралмаған. Бұл форматты пайдалану жұмысты едәуір жеңілдетеді. Мемлекетпен экономикалық қатынастар барысында бизнес бірқатар функцияларды тез және ашық түрде орындай алады: нормативтік бақылауды, салықтарды төлеуді, айыппұлдарды уақтылы төлеуді және талап етілетін құжаттарды толығырақ жүзеге асыру. Мемлекет өз кезегінде тендерлерді ойната алады, жобаларды іске асыруға тапсырыс бере алады, жоспарлы тексерулер туралы хабарлайды және т.б. Қазіргі уақытта ол нарықтың едәуір тұрақтылығымен және саланың анағұрлым қалыпты дамуымен сипатталады. Негізгі ойыншылар өздерінің нарықтағы үлестерін арттыру және тұтынушыларға қызмет көрсету деңгейінде үнемдеу мақсатында активтерді шоғырландыруға мүмкіндік беретін стратегиялық шешімдер қабылдайды. Шағын ойыншылар ірі компаниялармен бәсекеге қабілетсіз болып қалады. Сондықтан шағын бизнес өкілдері жаңа белгісіз нарықтарды игеруге және инновациялық өнімдер мен қызметтерді ілгерілетуге мәжбүр.

Электрондық коммерциялық компанияларды жіктеудің екінші критерийі - бұл монетизация моделі. Бұл әдіс негізінен өнімнің табиғатын, дамыған инфрақұрылым мен бизнес процестерді анықтауға негізделген. Сатылған өнімнің ерекшелігі, стратегияны іске асырудың факторларының бірі ретінде, модельді қалыптастырудың негізі болып табылады[3].

Электрондық коммерцияны монетизациялаудың 3 негізгі түрі бар: бір реттік төлем; қайталанатын төлем; делдалдық төлемдер. Барлық сегменттерде көбіне *бір реттік төлем* қолданылады. Бұл формат ең танымал және кең таралған. *Қайталанбалы төлем* - бұл ең танымал форматтардың бірі, бұл қызметтерге тапсырыс беру, жазылымдар, қызметті пайдалану құқықтары немесе жалдау ақысы үшін тұрақты төлемдерді білдіреді. Жазылым

қосымшалары және жалға алынған бағдарламалық жасақтама SAAS (Software-As-A-Service) қызметтерінің маңызды компонентін ұсынады, олар төлемдердің қайталанатын форматын пайдаланудың айқын мысалы болып табылады.

Брокерлік төлемдер тұжырымдамасы транзакциялардың пайызын пайдалануды немесе пайдаланушылардың ұсыныстарын орналастыру үшін орындарды сатуды қамтиды. Бұл формат әсіресе Avito, Yandex және Market сияқты ірі нарық алаңдарында кең таралған.

Сервистік инфрақұрылым - бизнес модельдерін жіктеудің үшінші маңызды факторы. Сервистік инфрақұрылым функционалды компонентті ғана емес, сонымен қатар сауда және технологиялық процестерді автоматтандыру дәрежесін ескеруді көздейді. Компания клиенттер арасында, беделге ие және танымал бола түсетіні анық, ыңғайлы тапсырыс сценарийлері мен анық түсінікті навигациясы бар сайт интерфейсі неғұрлым ойластырылған болады[4]. Қазіргі уақытта келесі жоба түрлерін ажыратуға болады:

1. Интернет-дүкен - бұл электронды саудаға негізделген және дәстүрлі қызмет көрсету формалары бар дүкендерге тән сервистік және коммерциялық функцияларды жүзеге асыратын автоматтандырылған жүйе.

2. Marketplace (B2C, B2B) - сатушылар мен сатып алушыларды біріктіру принциптерін жүзеге асыратын автоматтандырылған жүйе, кейбір жағдайларда коммерциялық мәмілелер аукциондық сауда түрінде болуы мүмкін.

3. Хабарландыру тақтасы (C2C, C2B) - стандартты үлгілерге сәйкес сатылатын тауарлардың тұрақты жұмыс істейтін электрондық нарығының форматы.

4. Тендерлік платформа (G2B, C2B) - коммерциялық мәмілелер жасасуға немесе әр түрлі жұмыс түрлерін жасауға және қаржылық-сауда операцияларын жүргізуге арналған электрондық делдал.

5. Әлеуметтік коммерция (C2C, B2C) - бұл қаржылық және сауда операцияларын жүргізудің тікелей функцияларын қоспағанда, әлеуметтік желілер арқылы сатылатын тауарлардың немесе қызметтердің электрондық интернет каталогы. Әдетте өтінімдерді менеджерлер пакеттік режимде өндейді.

6. Фриланс сайттар (C2B, C2G) - бұл әртүрлі жұмыстарды орындау үшін, тапсырыс берушілер мен мердігерлерді екіжақты байланыстыратын, қатынастарды реттеуші және орындалатын жұмыстың сенімділігі мен сапасының кепілі ретінде біріктіретін платформа.

Осылайша, қазіргі кезде интернет сатылымның инфрақұрылымын қолдана отырып, әртүрлі бизнес модельдерін енгізу арқылы маркетингке үлкен мүмкіндіктер ұсынылуда. Классификацияның негізгі сипаттамаларына сәйкес компаниялардың әр түрлі типологияларының талдамалық сипаттамасы тауарларды жылжытудың әртүрлі стратегияларын құруға мүмкіндік береді. Бүгінде онлайн саладағы маркетингтік қызмет жоғары деңгейге көтеріліп, практикалық тәжірибе жинақтап, түрлі саладағы жарнамалар интернет технологиясы көмегімен қарыштап дамуда.

Әдебиеттер тізімі:

1. Гаврилов, Л. П. Организация коммерческой деятельности: электронная коммерция : учеб. пособие для СПО / Л. П. Гаврилов. — 2-е изд., доп. — М. : Издательство Юрайт, 2019.
2. Еремеева, Н. В. Конкурентоспособность товаров и услуг : учебник и практикум для академического бакалавриата / Н. В. Еремеева. — 2-е изд., испр. и доп. — М. : Издательство Юрайт, 2019.
3. Лифиц, И. М. Товарный менеджмент : учебник для СПО / И. М. Лифиц, Ф. А. Жукова, М. А. Николаева. — М. : Издательство Юрайт, 2019.
4. Кузнецова, Г. В. Международная торговля товарами и услугами в 2 ч. Часть 1. : учебник и практикум для бакалавриата и магистратуры / Г. В. Кузнецова, Г. В. Подбиралина. — 2-е изд., перераб. и доп. — М. : Издательство Юрайт, 2019.

Продвижение товаров и услуг в электронной торговле

Аннотация

В статье рассматриваются различные стратегии продвижения товаров в сфере электронной коммерции в зависимости от категории бизнеса, исследуются основные особенности классификации бизнес-моделей в сфере электронной коммерции и анализируются основные форматы их взаимодействия.

Ключевые слова: электронная коммерция, монетизация, бизнес-модель, инфраструктура сервиса, маркетплейс, тендерная платформа.

Promotion of goods and services in electronic trade

Annotation

The article discusses various strategies for promoting goods in the field of e-commerce, depending on the category of business, examines the main features of the classification of business models in the field of e-commerce and analyzes the main formats of their interaction.

Key words: e-commerce, monetization, business model, service infrastructure, marketplace, tender platform.

МРНТИ 06.51.65

Избанова Г.Н.

Университет «Туран-Астана», Республика Казахстан

Goha_777-87@mail.ru

Индустриально-инновационное развитие Казахстана в рамках ЕАЭС

Аннотация

В статье рассматриваются взаимодействие с международными партнерами в сфере промышленности в целях выявления возможных форм сотрудничества, развития производственной и научно-технической кооперации, а также позиционирование Союза на международной арене, и информирование об особенностях работы рынке ЕАЭС и принимаемых Союзом актах в сфере промышленности.

Ключевые слова: ЕАЭС, индустриальный рынок, промышленная политика.

Мир постоянно меняется, а вместе с ним торговля. Реальные инвестиции увеличивают объемы реального капитала в стране. Рост населения приводит к увлечению трудовых ресурсов. Образование повышает уровень квалификации работников. Геологические разработки все большим количеством природных ресурсов. Мелиоративные работы обеспечивают дополнительными земельными участками, пригодными для хозяйственного использования. Новые технологии увеличивают производство товаров и услуг. Меняются вкусы потребителей, тем самым вызывая изменения спроса. И каждый из этих факторов оказывает воздействие на структуру торговли. (1) Главной целью государственной политики индустриализации, как катализатора и основы диверсификации всей экономики, является создание условий для развития и становления обрабатывающей промышленности основным драйвером экономики страны.

Стабильный рост и конкурентоспособность обрабатывающего сектора будут достигаться путем создания технологически прогрессивной промышленности, трансформации и цифровизации основных фондов действующих предприятий, ориентированных на создание средне-, высокотехнологичной продукции с последующим выходом на глобальные рынки.

Для качественного индустриального рывка и создания конкурентоспособной

обрабатывающей промышленности, особенно в условиях обострения геополитической ситуации и глобальных торговых войн, требуется проведение последовательной и взвешенной государственной политики с учетом соблюдения баланса интересов бизнеса и государства и улучшения социально-экономического развития страны.

В современной мировой экономике усиливается глобальная экономическая конкуренция, что ставит перед Казахстаном задачу подготовки своей экономики к "цифровой эпохе". С учетом этого индустриально-инновационное развитие остается одним из основных приоритетов государственной политики в долгосрочной перспективе.(2)

1 января вступил в силу Договор о Евразийском экономическом союзе (ЕАЭС). Договором утверждается создание экономического союза, в рамках которого обеспечивается свобода движения товаров, услуг, капитала и рабочей силы, проведение скоординированной, согласованной или единой политики в отраслях экономики, определенных настоящим документом и международными договорами в рамках Союза.

Договор о ЕАЭС был подписан Президентами Республики Беларусь, Республики Казахстан и Российской Федерации 29 мая 2014 года в Астане. Членами Союза, помимо этих трех государств, также станут Республика Армения, подписавшая Договор о присоединении к Союзу 10 октября 2014 года, и Кыргызская Республика, подписавшая аналогичный Договор 23 декабря 2014 года.

Евразийский экономический союз является международной организацией региональной экономической интеграции, обладающей международной правосубъектностью. Союз призван создавать условия для стабильного развития экономик государств-членов в интересах повышения жизненного уровня их населения, а также для всесторонней модернизации, кооперации и повышения конкурентоспособности национальных экономик в условиях глобальной экономики.

ЕАЭС осуществляет свою деятельность в пределах компетенции, предоставляемой ему государствами-членами в соответствии с Договором о Союзе, на основе уважения общепризнанных принципов международного права, включая принципы суверенного равенства государств-членов и их территориальной целостности; на основе уважения особенностей политического устройства государств-членов; на основе обеспечения взаимовыгодного сотрудничества, равноправия и учета национальных интересов сторон; на основе соблюдения принципов рыночной экономики и добросовестной конкуренции.

В соответствии со статьей 92 Договора о Евразийском экономическом союзе государства-члены союза разрабатывают, формируют и реализуют национальные промышленные политики, в том числе принимают национальные программы развития промышленности и иные меры промышленной политики, а также определяют способы, формы и направления предоставления промышленных субсидий, не противоречащие статье 93 настоящего Договора. 4)

Так, промышленная политика в рамках Союза формируется государствами-членами по основным направлениям промышленного сотрудничества, утверждаемым Межправительственным советом, и осуществляется ими при консультативной поддержке и координации Комиссии.

Промышленная политика государствами-членами Союза осуществляется с учетом следующих принципов:

- равноправие и учет национальных интересов государств-членов;
- взаимовыгодность;
- добросовестная конкуренция;
- недискриминация;

— прозрачность.

Программа индустриализации позволила отечественным предприятиям достичь конкурентоспособности в экспорте порядка 50 новых товаров. Расширение обрабатывающей промышленности в стране позволило создать порядка 137,1 тыс. новых рабочих мест. А производство высокорентабельных товаров привлекли внимание иностранных инвесторов, объем вложений которых достиг 34,2 млрд долл. США.

Экономика Казахстана за последние двадцать лет развивалась под давлением внешних факторов и мировой турбулентности. Особенно острое влияние на экономический рост страны оказали последствия финансового и мирового кризисов. Так, в начале 2000-х годов рост цен на мировых рынках на основные товары казахстанского экспорта — на нефть, металлы и казахстанское зерно — ускорили темпы развития экономики в среднем до 10%.

Процесс индустриализации является долгосрочным и требует конструктивных подходов. На текущий момент в Казахстане созданы необходимые условия для индустриального развития, однако стране необходимо стимулировать бизнес среду.

Список литературы

1. Т.А.Пугель, П.Х.Линдерт, Международная экономика. Учебник. Москва, 2003, 95с.
2. Об утверждении Концепции индустриально-инновационного развития Республики Казахстан на 2020 – 2025 годы. <http://adilet.zan.kz/rus/account>
3. Евразийский экономический союз: в интересах бизнеса и граждан стр.14-16 стр. <https://www.eurasiancommission.org>
4. [Договор о ЕАЭС <https://docs.eaeunion.org/ru-ru/Pages/DisplayDocument.aspx?s=bef9c798-3978-42f3-9ef2-d0fb3d53b75f&w=632c7868-4ee2-4b21-bc64-1995328e6ef3&l=540294ae-c3c9-4511-9bf8-aaf5d6e0d169&EntityID=3610>].
5. Статья 92. Промышленная политика и сотрудничество. <https://online.zakon.kz>.

Industrial and innovative development of Kazakhstan within the EAEU

Annotation

The article examines the interaction with international partners in the field of industry in order to identify possible forms of cooperation, the development of industrial and scientific-technical cooperation, as well as the positioning of the Union in the international arena, and informing about the peculiarities of the work of the EAEU market and the acts adopted by the Union in the field of industry.

Key words: EAEU, industrial breakthrough, industrial policy.

ЕЭО аясындағы Қазақстанның индустриялық-инновациялық дамуы

Аңдатпа

Мақалада ынтымақтастықтың ықтимал нысандарын анықтау, өндірістік және ғылыми-техникалық кооперацияны дамыту мақсатында өнеркәсіп саласындағы халықаралық әріптестермен өзара іс-қимыл, сондай-ақ Одақтың халықаралық аренада позициялануы және ЕЭО нарығы жұмысының ерекшеліктері мен Одақ қабылдайтын өнеркәсіп саласындағы актілер туралы хабардар ету қаралады.

Түйін сөздер: ЕЭО, индустриялық серпіліс, өнеркәсіптік саясат.

МРНТИ 06.73.55

А.С. Илюсизова

Баишев Университет, Республика Казахстан

E-mail: ilusizova.asya@mail.ru

Пути повышения конкурентоспособности коммерческих банков на инновационной основе

Аннотация

В статье рассмотрены целевые ориентиры и общие направления развития банковской сферы, особенности конкуренции на рынке банковских услуг, основные направления развития финансовых рынков, влияющие на внедрение нововведений в банковское обслуживание, актуальные тенденции в развитии банковских инноваций

Ключевые слова: финансовый сектор, банковская сфера, инновационная деятельность, конкуренция, конкурентоспособность, банковские инновации

В Казахстане реализуется Концепция развития финансового сектора Республики Казахстан до 2030 года, в которой намечены целевые ориентиры и общие направления развития банковской сферы.

Важными приоритетами определены:

– решение существующих проблем и укрепление конкурентоспособности финансового сектора;

– улучшение инфраструктуры;

– расширение ресурсов дальнейшего роста [1].

Усиление конкуренции на рынке банковских услуг вызывается привлекательностью отрасли и перспективами дальнейшего развития.

В общем виде конкуренция в банковском секторе представляет собой соперничество банковских организаций, заинтересованных в достижении одной и той же цели - продаже клиенту конкретной услуги.

Особенности конкуренции на рынке банковских услуг связаны со спецификой банковского обслуживания, предоставлением банковской продукции, разнообразием интересов участников данной сферы.

Таким образом, конкуренция в банковской сфере представляет собой динамичный процесс состязательности коммерческих банков и прочих кредитных институтов, в рамках которого они стремятся обеспечить себе прочное положение на рынке банковских услуг.

Условия конкуренции побуждают кредитные организации проводить мониторинг удовлетворенности клиентов номенклатурой предлагаемых услуг, отслеживать ценовую политику.

Конкуренция вызывает необходимость постоянного поиска путей удержания рыночных позиций и поддержания конкурентоспособности.

Конкурентное воздействие влияет на происходящие изменения:

– видоизменяется само содержание работы кредитной организации;

– трансформируются ценности и целевые ориентиры;

– происходит смещение акцентов с банковских операций на банковские услуги;

– деятельность кредитных организаций становится все больше универсальной;

– взят ориентир на предоставление комплекса услуг;

– в конкуренции находят все большее применение неценовые методы и формы;

– внедряются интенсивные бизнес-модели усовершенствования банковской сети;

– активизируются небанковские финансово-кредитные фирмы [2].

В условиях возрастающей конкуренции жизнеспособность могут сохранить, лишь те кредитные организации, кто способен адаптироваться к воздействию факторов внешней среды благодаря внедрению банковских инноваций.

Именно, инновационная деятельность создает явные конкурентные преимущества, способные поддерживать финансовую стабильность, устойчивое развитие и обеспечивать конкурентоспособность банка.

Ермоленко А.М. пишет: «На сегодняшний день среди причин, сдерживающих

реализацию инновационного фактора повышения конкурентоспособности банковского сектора можно отнести:

- недостаточная востребованность банковских инноваций ввиду недостаточного информационного уровня клиентов банков, что снижает активность заинтересованности в использовании инновационной разработки банков;
- низкая платежеспособность населения, порождающая его неспособность платить более высокие цены за более качественную продукцию;
- малая численность высококвалифицированных специалистов, способных работать в инновационной сфере;
- отсутствие эффективной и согласованной государственной инновационной политики затрагивающей интересы отечественных банков.

Конкуренция между банками за привлечение новых клиентов неизбежно приведет к необходимости разрабатывать новые, более эффективные алгоритмы организации бизнес-процессов. Это относится как к модификации структуры аппарата управления банка и его подразделений, так и к использованию новых моделей привлечения и сопровождения клиентов, в том числе и разработка новых банковских продуктов и направлений качественного обслуживания клиентов и сокращения затратного механизма банковского обслуживания [3].

Современное экономическое развитие характеризуется ведущим значением технико-технологических факторов, являющихся главным материальным источником экономического роста. Внедрение новых технологий стало основным средством повышения эффективности производства, улучшения качества оказываемых услуг, а также ключевым условием конкурентоспособности банков.

Фатхутдинов Р.А. определяет конкурентоспособность как «...свойство объектов, характеризующее степень удовлетворения конкретной потребности по сравнению с лучшими аналогичными объектами, представленными на данном рынке» [4, с. 121].

Конкурентоспособность банка во многом определяется конкурентоспособностью его услуг.

Генезис банковских инноваций свидетельствует о том, что они не только обеспечивают банкам конкурентные преимущества, но и способствуют развитию современной платежной системы, что особенно актуально в условиях глобализации и расширения границ рынков.

Повышения конкурентоспособности коммерческих банков на инновационной основе предполагает:

- ориентацию всей деятельности кредитной организации на запросы и предпочтения потенциальных клиентов банка относительно новых банковских продуктов;
- стремление к превосходству над конкурентами по показателям качества и результативности хозяйственно-финансовой деятельности;
- удержание прогрессивного соотношения хорошо зарекомендовавшими себя услугами и новыми направлениями;
- активизация маркетинговой деятельности в плане его воздействия на внедрение эффективных нововведений.

Вовлечение большого числа банков в работу с частными клиентами приводит к обострению конкуренции. Как показывает практика зарубежных стран, обычные ценовые методы конкуренции, основанные на снижении тарифов на услуги в долгосрочном плане не являются эффективным способом привлечения и удержания клиентов. Поэтому такие организационно-экономические мероприятия, как дифференциация продуктов, правильная сегментация рынка, новые методы продаж, становятся значимыми факторами повышения конкурентоспособности банка.

Требования роста экономики определяют развитие новых технологий и инноваций в деятельности кредитных организаций, что в значительной степени влияет на уровень

конкуренции.

Инновации, влияющие на уровень конкурентоспособности банков, даны в таблице 1.

Таблица 1. Инновации, влияющие на уровень конкурентоспособности банков

Признак	Содержание
характер отношений	управленческие, технологические инновации
экономическое содержание	продуктовые, технологические
направление воздействия	внутренние, клиентские
характер удовлетворения потребностей	ориентированные на существующие потребности, ориентированные на формирование новых потребностей
предпосылка внедрения	маркетинговые, управленческие, структурные, институциональные, самостоятельные
по применяемым технологиям	для заемщиков, для инвесторов, новые виды консалтинговых услуг
Примечание – составлено на основе источника [5]	

Социально-экономическая эффективность повышения уровня качества и конкурентоспособности банковских услуг, состоит в основном в том:

- конкурентоспособные услуги всегда более в полной мере и лучше удовлетворяют социально-экономические потребности в них;
- повышение качества услуг является специфической формой проявления закона экономии рабочего времени;
- конкурентоспособные услуги обеспечивает постоянную финансовую стабильность банка, а также получение ею максимально возможной прибыли;
- многоаспектное влияние повышения качества и, как правило, конкурентоспособности услуг не только на производство и эффективность хозяйствования, но и на имидж и конкурентоспособность банка в целом.

Значимым элементом банковской системы, развивающемся на инновационной основе является розничное банковское обслуживание или ритейл. В этой сфере активно внедряются организационно-экономические инновации. Банковский ритейл – новый тип организации банковской деятельности, в котором банковская политика опирается на продуктовую и сбытовую стратегию сообразно потребительским предпочтениям всех типов клиентов.

В таблице 2 представлены основные принципы традиционного банковского обслуживания и принципы, отражающие инновационную суть ритейла. Преимущества ритейла связаны с тем, что каждый дополнительный пункт массовых продаж обеспечивает не только рост традиционных банковских операций, но и увеличивает потребность в сопутствующих и дополнительных услугах, ведущих в рост доходности.

Примечательно, что рост числа розничных пунктов продаж на 10 % дает рост объема продаж в среднем на 20%. Проблемой внедрения ритейла является отсутствие гибкости организационных структур. В связи с чем, требуется применение клиентоориентированного подхода к управлению кредитной организацией.

Таблица 2. Сравнение принципов традиционного банковского обслуживания и принципов построения банковского ритейла

Признаки	Принципы традиционного банковского обслуживания	Принципы банковского ритейла
Отношение «банк – клиент»	Господствует банк, универсальный подход	Господствует клиент, индивидуальный подход
Менталитет продавца	Психология исключительности, хозяина положения	Психология продавца крупного торгового супермаркета
Фактор мобильности	Поиск наиболее выгодных условий в разных кредитных учреждениях	Гибкое обслуживание по технологии «одного окна»
Методы продаж	Стационарные продажи	Дистанционные и прямые продажи
Информационное взаимодействие	Клиент сам ищет информацию о продукте и банке	Создание информационно-справочной системы, колл-центра, CRM-решения
Примечание – составлено на основе источника [6]		

Повышение конкурентоспособности коммерческих банков на инновационной основе требует применения современных эффективных информационных технологий (таблица 3).
Таблица 3. Направления внедрения информационных технологий в банковскую деятельность

Этапы внедрения	Развитие
создание корпоративных компьютерных сетей	электронный документооборот; расчетные межфилиальные сети; расчетно-клиринговые системы
продажа банковских и сопутствующих услуг в сети интернет	Банк-клиент интернет-банкинг теле-банк Мобильный банк или WAP-сервис интернет-трейдинг Электронная коммерция
развитие внутрибанковских систем управления и их автоматизация	Управления взаимоотношениями с клиентами с помощью технологических систем CRM (Customer Relationship Management); Планирование ресурсов банка по системе ERP (Economy Resources Performance); Управление эффективностью бизнеса, бюджетирование в системе корпоративного управления BPM (Business Performance Management); Получение управленческой информации и мониторинга значений показателей эффективности используют системы управленческой отчетности MIS (Management Information System) для удовлетворения этих потребностей банк должен «приблизить» к клиенту продукты и услуги.

Преимущества системы интернет-банкинга как в целом для кредитной организации, так и для каждого отдельного клиента даны в таблице 4.

Основные направления развития финансовых рынков, влияющие на внедрение нововведений в банковское обслуживание - это:

- глобализация финансовых рынков, предопределяющая переход к унифицированным финансовым услугам;
- либерализация и дерегуляция национального рынка финансовых услуг, способствующие появлению новых конкурентов среди банков и небанковских кредитных организаций, являющихся поставщиками относительно дешевых услуг;
- переход к мировым интегрированным информационным системам, дающим возможность сформировать единую глобальную банковскую сеть.

Таблица 4. Преимущества системы интернет-банкинга

Для клиента кредитной организации	Для кредитной организации
Возможность открывать счет в любом банке.	Более широкий охват клиентской базы.
Быстрый и эффективный способ управления банковским счетом	Обслуживание системы интернет-банкинга дешевле, чем содержание разветвленной сети филиалов и высококвалифицированного персонала.
Конкуренетоспособность услуг, предоставляемых с помощью системы интернет-банкинга.	Для банка исчезает необходимость трудоемкой работы с наличностью.
Получение доступа к счету с любого компьютера из любой точки земного шара, имеющего вход в Интернет	Предложения более конкурентоспособных услуг по привлекательным ценам.
Возможность одновременного управления различными счетами в разных банках	Возможность работы кредитной организации в круглосуточном режиме, совершение операций в режиме реального времени.
Отслеживание операций с пластиковыми картами (любое списание средств с карточного счета оперативно отражается в выписках по счетам), а также перевод денег и пользование услугами интернет-магазинов.	Автоматическое отслеживание рисков, возникающих при операциях с клиентами
Примечание – составлено на основе источника [7]	

Повышение конкурентоспособности коммерческих банков на инновационной основе на современном этапе определяется актуальными тенденциями в развитии банковских инноваций:

1. Активное применение мобильных устройств, которые занимают позицию основного канала взаимодействия кредитной организации с клиентами. Достаточно активный интерес у клиентов вызывают новые мобильные приложения, визуальное управление денежными средствами через личный кабинет и др.

2. Ориентир на социальные сети в применении методов продвижения новых банковских продуктов: информационное обеспечение, реклама, рейтинговая оценка и др.

3. Внедрение дистанционной модели банковского обслуживания на основе инновационных информационных технологий и автоматизации банковских процедур.

Пути повышения конкурентоспособности коммерческих банков на инновационной основе:

- расширение спектра оказываемых банковских услуг на основе дистанционных технологий – интернет, мобильный телефон, банкоматы;

- создание call-центров как центров обработки вызовов и формирования клиентской базы;
- оптимизация банковского обслуживания на основе разделения системы Телефон-банкинга и call-центр банка;
- параллельное развитие традиционных услуг и самообслуживания, особенно в секторе розничных банковских услуг на основе многофункциональных банкоматов;
- постоянное усовершенствование системы самообслуживания клиентов банка на основе эффективного консалтинга;
- формирование клиентской базы на основе приверженности по принципу: увеличение доходов с одного клиента, а не увеличение числа клиентов;
- внедрение методов стратегического клиентоориентированного маркетинга;
- применение банковского аутсорсинга по непрофильным направлениям работы.

Список литературы

- 1 Концепция развития финансового сектора Республики Казахстан до 2030 года - http://www.kursiv.kz/news/finansy/natsbank_rk
- 2 Гурова О.С., Радюкова Я.Ю. Пути повышения конкурентоспособности банковских структур в современных российских условиях - <http://cyberleninka.ru/article/n/puti-povysheniya-konkurentosposobnosti-bankovskih-struktur-v-sovremennyh-rossiyskih-usloviyah>
- 3 Ермоленко А.М. Банковские инновации как фактор повышения конкурентоспособности кредитных организаций на современном этапе их функционирования - <http://cyberleninka.ru/article/n/bankovskie-innovatsii-kak-faktor-povysheniya-konkurentosposobnosti-kreditnyh-organizatsiy-na-sovremennom-etape-ih-funktsionirovaniya#ixzz4dAedoauQ>
- 4 Фатхутдинов Р.А. Конкурентоспособность: экономика, стратегия, управление / Р.А. Фатхутдинов. - М.: ИНФРА-М, 2005. - 312 с.
- 5 Игнатенко Д. М. Инновации в банковской сфере. — М.: Дело и сервис, 2015. –278с
- 6 Бостанова Ф.А. - Инновационные продукты и технологии в деятельности российских коммерческих банков - <http://cyberleninka.ru/article/>
- 7 Бекетов Н.В. Инновационные направления развития интернет-технологий в системе банковского обслуживания - <http://cyberleninka.ru/article/n/innovatsionnaya-politika-kommercheskih-bankov>

Ways to improve the competitiveness of commercial banks on an innovative basis

Annotation

The article considers the targets and general directions of development of the banking sector, the features of competition in the banking services market, the main directions of development of financial markets that affect the introduction of innovations in banking services, current trends in the development of banking innovations

Keywords: financial sector, banking sector, innovation activity, competition, competitiveness, banking innovations

Инновациялық негізде коммерциялық банктердің бәсекеге қабілеттілігін арттыру жолдары

Аннотация

Мақалада банк саласын дамытудың мақсатты бағыттары мен жалпы бағыттары, банк қызметтері нарығындағы бәсекелестіктің ерекшеліктері, банк қызметіне инновацияларды енгізуге әсер ететін қаржы нарықтарын дамытудың негізгі бағыттары, банк инновацияларын дамытудағы өзекті тенденциялар қарастырылған

Түйін сөздер: қаржы секторы, банк саласы, инновациялық қызмет, бәсекелестік, бәсекеге

кабілеттілік, банктік инновациялар

МРНТИ 06.75.55

А. К. Арстанова

Баишев Университет, Республика Казахстан

E-mail: Anar.arstanova@mail.ru

Роль логистики в оптимизации сбытовой деятельности предприятия

Аннотация

В статье рассмотрены роль и значение логистики в оптимизации сбытовой деятельности предприятия в современных экономических процессах, охарактеризованы логистические функции, обоснованы основные направления развития системы логистической поддержки оптимизации сбытовых процессов.

Ключевые слова: сбыт, сбытовая деятельность, логистика, сбытовая логистика, логистическая система, оптимизация сбытовой деятельности

Динамичность и непредсказуемость факторов рынка способствуют тому, что сбытовая деятельность была выдвинута в число направлений деятельности предприятия, имеющих основополагающее значение для эффективного и результативного хозяйствования.

Изучение источников научной литературы по организации сбыта показало, что преимущественно исследуются вопросы формирования организационных структур управления и каналов сбыта. Вместе с тем, проблемы оптимизации сбыта на основе современных логистических систем освещены недостаточно как в теоретическом плане, так и практическом их решении. Одним из направлений оптимизации сбытовой деятельности предприятия является применение логистики.

Применение логистического подхода к оптимизации сбытовой деятельности предприятия в современных условиях делает возможным наиболее быструю реакцию на изменение условий хозяйственной деятельности.

В настоящее время конкурентоспособность зависит во многом от умения рационально организовать процессы распределения и сбыта продукции.

Применение логистики позволяет сократить время движения товаров на 25-30% и снизить уровень запасов продукции на 30-50% [1]

Именно логистика признается самой оптимистичной формой рыночных связей и согласованного взаимодействия производителя с его партнерами по сбыту.

Логистика представляет собой совершенствование управления материальными и связанными с ними информационными и финансовыми потоками на пути от первичного источника сырья до конечного потребителя готовой продукции на основе системного подхода и применения экономических компромиссов с целью получения синергического эффекта.

Логистика является одним из элементов системы сбыты и при этом играет ключевую роль в успешной доставке товара до потребителя.

Полухина А.А. определяет: «Логистика является научно-практическим инструментом совместного хозяйствования многих экономически самостоятельных рыночных структур, позволяющим достигать рациональной организации потоковых процессов, протекающих в пространственно-временной последовательности, с целью выявления и реализации потенциальных резервов управления и получения, в конечном счете, дополнительных доходов и прибыли этими структурами преимущественно за счет производительных

факторов.» [2]

Сбытовая логистика способствует улучшению организационных условий распределения товаров, предназначенных к реализации.

В настоящее время, требующее усовершенствования организационных условий под воздействием растущей конкуренции в отраслях, предприятиям производящим строительные материалы также необходима логистическая система, способная оптимизировать сбыт.

Функции сбытовой логистики:

1) функции, связанные с проведением коммерческой работы и торговых операций;
2) функции, направленные на физическое перемещение товарных масс к пунктам потребления.

Киреенко Н.В. пишет: «в сфере реализации продукции логистика является эффективным инструментом реализации стратегии и тактики предприятия, важнейшие функции которого заключаются в следующем:

- планирование, организация и управление транспортно-перемещающими процессами в логистической системе в послепроизводственный период;
- управление товарными запасами;
- получение и эффективная обработка заказов;
- комплектация, упаковка и выполнение ряда других логистических операций по подготовке товарных потоков к генерации;
- организация рациональной отгрузки;
- управление доставкой и контроль над выполнением транспортно-перемещающих операций в логистических цепях;
- планирование, организация и управление логистическим сервисом.»[3]

Семенов М.М. пишет: «Сбытовая логистика обеспечивает наиболее рациональную организацию распределения готовой продукции. Прежде всего – это физическое продвижение продукции к потребителю. Главное в сбытовой логистике – оптимизация процесса физического распределения товаров от производителя к потребителю в соответствии с комплексом его запросов.» [4]

Гаджинский А.М. определяет эффективность логистической деятельности как: «совокупный эффект от использования логистики, заключающийся в сумме эффектов от улучшения ряда численных показателей деятельности предприятия: сокращения запасов, максимального использования площадей, ускорения оборачиваемости, сокращения транспортных расходов и затрат на грузопереработку. Таким образом, эффективная логистическая деятельность позволяет обеспечить поставку нужного груза необходимого качества, в нужном количестве, в нужное время, в нужное место с минимальными затратами» [5].

По мнению Неруш Ю.М. и Неруш А.Ю. эффективность логистической деятельности характеризуется как «обеспечение наименьших издержек и высокого уровня организации и осуществления процессов снабжения, управления товарным рынком, производства и сбыта, включая и послепродажное обслуживание» [6].

Роль логистики в оптимизации сбытовой деятельности предприятия состоит:

- в тесном взаимодействии с маркетинговой работой рыночным исследованиям;
- в разработке и внедрении современных инструментов транспортно-экспедиционных услуг с учетом степени удовлетворенности покупателей.

Сбытовая логистика в отличие от обычно организованных продаж отличается тем, что:

- логистические процессы напрямую связаны с маркетинговой деятельностью предприятия;
- существует увязка систем производственного планирования с управлением материальными потоками;

– внутри системы распределения формируется более тесная взаимозависимость между всеми элементами.

Роль логистики в оптимизации сбытовой деятельности предприятия проявляется в том, что сбытовая логистика позволяет:

- обеспечить доставку товаров строго в оговоренные договором сроки;
- соблюсти требования поставки товаров по количеству и в требуемых объемах;
- обеспечить сохранность и качественные характеристики товара;
- ориентировать транспортировку на сокращение затрат путем недопущения нарушения условий.

Логистика на предприятии осуществляет:

- 1) участие в плановых работах по определению основных показателей коммерческой деятельности;
- 2) проведение цикла работ по оформлению договоров и заказов;
- 3) проведение предпродажных работ по комплектации, отбору, сортировке и т.п.;
- 4) отгрузочно-погрузочные работы и контроль за их проведением;
- 5) осуществление доставки, обеспечение транспортировки и соответствующий контроль;
- 6) оказание основных и дополнительных сервисных услуг.

Роль логистики в оптимизации сбытовой деятельности предприятия состоит также и в:

- выявлении спроса и платежеспособности покупателей;
- контроле за своевременным и качественным исполнением обязательств по сформированным заказам;
- определении соответствия производственных мощностей и объемов произведенной продукции поступившим заказам;
- разработке предложений по расширению номенклатуры выпускаемой товарной продукции;
- внедрении прогрессивных технологий сервисного обслуживания;
- заключении долгосрочных договоров и благоприятными условиями;
- участие в проведении промоуш-акций [7].

К логистическим функциям, способствующим оптимизации сбытовой деятельности предприятия относятся следующие:

- упрочение взаимосвязей с партнерами и заказчиками на основе заключения взаимовыгодных долгосрочных контрактов;
- применение исключительно рациональных схем распределения;
- внедрение современных технологий управления запасами;
- усовершенствование складской работы с применением производительного оборудования;
- доставка товаров в строгом соблюдении всех условий и требований;
- применение мониторинговых систем по информационному обслуживанию коммерческих операций;
- поддержание приверженности потребителей на основе принятия во внимание интереса к дополнительным услугам сервиса.

Дмитриева Н.И. пишет: «Современные услуги логистики невозможны без инновационных процессов в области компьютерных технологий, телекоммуникаций, осуществляющих обработку огромных массивов информации в реальном времени. В логистическую инфраструктуру инновационного развития необходимо включать и информационную инфраструктуру, средства связи, которые предполагают использование различных информационных технологий для управления потоками» [8].

Логистика способствует оптимизации сбытовой деятельности предприятия при соблюдении следующих требований:

- учет целевых ориентиров общей корпоративной стратегии;
- усовершенствование сложившихся на предприятии схем материальных потоков;
- применение современных технологий обработки коммерческой информации и коммуникативных сетей;
- повышение профессионализма сбытового персонала на основе освоения современных техник продаж и коммуникаций;
- развитие партнерских отношений на принципах добросовестной конкуренции;
- реальное подтверждение вклада логистики в рост итоговых показателей работы предприятия;
- мониторинг результативности логистической работы на предприятии;
- дальнейшее совершенствование применяемых логистических действий и внедрение новых, получающих развитие.

Чубанова М. к основным направлениям развития системы логистической поддержки оптимизации сбытовых процессов относит:

- постоянное уточнение договорной работы и корректировка состава поставщиков с учетом устойчивости их положения на рынке, надежности в выполнении обязательств, стиля хозяйственного поведения;
- расширение и укрепление методов взаимодействия с заказчиками на базе максимально точного выполнения согласованных ассортиментных количественных, временных и адресных условий поставок, развитие аутсорсинга и дополнительных логистических (в т.ч. транспортных, складских и сервисных) услуг;
- оперативное реагирование на все намечающиеся изменения рыночной конъюнктуры;
- повышение эффективности всех внутрикорпоративных отношений по поводу продвижения сквозного материального потока;
- рационализация величины всех категорий запасов, модернизацию системы складирования, совершенствование тары и упаковки;
- оптимизация состава и объема заказов, разработка наиболее рациональных схем и маршрутов перемещения грузов внутри складов и магистральным транспортом, унификация транспортных средств» [9].

Таким образом, логистика исполняет роль стратегического ресурса в разработке сбытовой политики предприятия.

Для достижения уверенных конкурентных преимуществ отечественным предприятиям необходимо развивать новые методы сбыта готовой продукции на основе интеграции и взаимодействия концепций маркетинга и логистики.

Разработка эффективной стратегии сбытовой деятельности, основанной на принципах логистики, является основополагающим фактором развития и поддержания конкурентоспособности предприятий промышленности строительных материалов.

Список литературы

- 1 Понятие и сферы применения сбытовой логистики - <http://web-konspekt.ru/686-ponyatiya-i-sfery-primeneniya-sbytovoy-logistiki.html>
- 2 Полухина А.А. Факторы повышения эффективности логистической деятельности предприятия - <https://cyberleninka.ru/article/n/factory-povysheniya-effektivnosti-logisticheskoy-deyatelnosti-predpriyatiya>
- 3 Киреенко Н.В. Теоретические подходы к определению сущности сбытовой деятельности и принципов ее организации в агропромышленном комплексе - <https://cyberleninka.ru/article/n/teoreticheskie-podhody-k-opredeleniyu-suschnosti-sbytovoy-deyatelnosti-i-printsipov-ee-organizatsii-v-agropromyshlennom-komplekse>

4 Семенов М.М. Теория и практика логистики: Учебно-методическое пособие. – М.: Гуманитарный институт, 2010. - 37 с.

5 Гаджинский А.М. Логистика: Учебник. 20-е изд. - М.: Дашков и К. , 2012. - 484 с.

6 Неруш Ю.М., Неруш А.Ю. Логистика : учебник для академического бакалавриата. 5-е изд., перераб. и доп. М.: Юрайт, 2016. - 559 с.

7 Аникин Б.А. Логистика.– М.: ИНФРА-М, 2008.–240 с.

8 Дмитриева Н.И. Влияние логистики на выстраивание коммуникаций с потребителями и бизнес-партнерами - <https://cyberleninka.ru/article/n/vliyanie-logistiki-na-vystraivanie-kommunikatsiy-s-potrebitelyami-i-biznes-partnerami>

9 Чубанова М. Производственно-сбытовая деятельность предприятий и их логистическая поддержка - <http://logistika-prim.ru/articles/proizvodstvenno-sbytovaya-deyatelnost-predpriyatii-i-ikh-logisticheskaya-podderzhka>

The role of logistics in optimizing the sales activity of the enterprise

Annotation

The article considers the role and importance of logistics in optimizing the sales activity of an enterprise in modern economic processes, describes the logistics functions, and substantiates the main directions of development of the logistics support system for optimizing sales processes.

Keywords: sales, sales activities, logistics, sales logistics, logistics system, optimization of sales activities

Кәсіпорынның өткізу қызметін оңтайландырудағы логистиканың рөлі

Андатпа

Мақалада қазіргі экономикалық процестердегі кәсіпорынның сату қызметін оңтайландырудағы логистиканың рөлі мен маңызы қарастырылған, логистикалық функциялар сипатталған, сату процестерін оңтайландыруды логистикалық қолдау жүйесін дамытудың негізгі бағыттары негізделген.

Түйін сөздер: өткізу, өткізу қызметі, логистика, өткізу логистикасы, логистикалық жүйе, өткізу қызметін оңтайландыру

МРНТИ 06.75.47

Р. С. Арыстанов

Баишев Университет, Республика Казахстан

E-mail: Bazis-group10@mail.ru

Ключевые факторы успеха в обеспечении эффективности реализации стратегии развития бизнеса

Аннотация

В статье рассмотрены роль ключевых факторов успеха как основы стратегии развития бизнеса, подходы к типологии, обоснованы перспективные направления разработки конкурентной стратегии фирмы на базе интеграционной модели развития в современных условиях.

Ключевые слова: стратегия бизнеса, факторы успеха, отраслевой сектор, конкурентная стратегия, стратегический подход

Рост скорости изменения внешней среды, ее усложнение и глобализация обусловили необходимость широкого использования стратегического подхода в управлении предприятием. Значимость разработки стратегии бизнеса подтверждается ускоренной

трансформацией окружающей среды, инновационными технологическими возможностями, потребительским предпочтениями, ростом информационных преобразований.

Особую роль в разработке стратегии развития бизнеса и обеспечении ее эффективности призваны сыграть ключевые факторы успеха.

Ключевые факторы успеха характеризуют успех в отрасли. Каждая отрасль национального хозяйства располагает своими специфическими ключевыми факторами успеха, как правило, присущими только данной отрасли.

Целью выявления ключевых факторов успеха является определение главных характеристик, наиболее благоприятных для предпринимательской деятельности в современной конкурентной рыночной среде. Направленность на поддержание конкурентной позиции требует учета тех условий, которые будут способствовать успешной работе в данной отрасли.

Обоснованное выделение ключевых факторов успеха в отраслевом секторе обеспечивает формирование конкурентных условий существования в рыночной среде.

На выявление ключевых факторов успеха направлен стратегический анализ.

В результате анализа проявятся сферы деятельности, на которых надо будет сконцентрироваться и в развитие которые следует направить основные ресурсы бизнеса. Наиболее значимой задачей является ранжирование возможных факторов успеха и выделение наиболее существенных для данного бизнеса и отрасли предпринимательской деятельности.

Каждый сформулированный фактор должен соответствовать стратегическим целям фирмы и обладать характеристиками, обеспечивающими конкурентоспособность.

Ключевые факторы успеха должны составлять основу стратегии развития бизнеса и обеспечивать эффективность ее осуществления.

Ключевые факторы успеха есть общие для всех предприятий отрасли факторы, реализация которых открывает перспективы улучшения своей конкурентной позиции.

Маркова В.Д., Кузнецов С.А. определяют: «Ключевые факторы успеха – это общие для всех предприятий отрасли управляемые переменные, реализация которых дает возможность улучшить конкурентные позиции предприятия в отрасли» [1].

В целом можно объединить ключевые факторы успеха в следующие группы.

1. Ключевые факторы, создающие успешные условия в конкурентной борьбе на основе научно-технического превосходства над конкурентами:

- наличие успешного опыта проведения научных изысканий и технологических разработок;
- активное внедрение инноваций в производственные и иные процессы предпринимательской деятельности;
- ориентация на инновации, соответствующие мировым стандартам.

2. Ключевые факторы, обеспечивающие эффективность производственной деятельности и связанные с ее организацией:

- относительно невысокие производственные затраты;
- улучшенные качественные характеристики производимой продукции;
- повышенный уровень показателей фондоотдачи;
- выгодное территориальное расположение бизнеса;
- обеспеченность региона высококвалифицированным человеческим капиталом;
- развитая сеть поставщиков ресурсов;
- возможности технологического переоснащения и реконструкции,

3. Ключевые факторы успеха, связанные с применением инструментов современного маркетинга и логистики:

- эффективная система товародвижения и распределения товарных потоков;

– относительно невысокий уровень расходов, связанных с реализацией и коммерческой деятельностью;

- грамотное применение стимулирования спроса;
- квалифицированный сбытовой персонал;
- качественное обслуживание и сервис;
- своевременное исполнение условий договоров по производству и доставке товарной продукции.

4. Ключевые факторы, связанные с успешным применением знаний, умений и профессионального опыта:

- высокий профессионализм в данной сфере;
- высокий уровень профессиональных навыков и умений;
- новаторство и рационализация;
- коммуникативные деловые качества;
- склонность и новизне, инновациям и нестандартному мышлению.

5. Ключевые факторы, основанные на современных управленческих технологиях:

– формирование информационных систем и внедрение новых информационных технологий;

- система принятия эффективных управленческих решений;
- адаптация и быстрое реагирование на трансформацию окружающей среды;
- формирование команды, нацеленной на результат.

6. Другие ключевые факторы успеха, которые могут быть связаны с:

- позитивным имиджем и деловой репутацией;
- доступностью финансовых ресурсов;
- признанием фирмы как безусловного лидера отрасли и др. [2].

Ключевые факторы успеха (КФУ) - это элементы, обеспечивающие успех организации; все, что способствует повышению прибыли.

Наиболее часто выявляемыми ключевыми факторами, обеспечивающими успешную предпринимательскую деятельность, являются:

- 1) адаптивная рыночным условиям стратегия бизнеса;
- 2) товарная продукция, удовлетворяющая предпочтения потенциальных заказчиков;
- 3) соответствие наличных ресурсов намеченным перспективным направлениям развития;
- 4) обеспеченность каждого направления профессиональным кадровым составом [3].

Эффективная реализация стратегии развития бизнеса основывается на комплексе ключевых факторов успеха и в то же время акцентируется на наиболее достижимых в данной ситуации.

Ключевые факторы успеха в разных отраслях своеобразны. Кроме того, они со временем могут меняться в одной и той же отрасли под влиянием изменений общей ситуации в ней, например, в соответствии со стадиями жизненного цикла отрасли.

Выделяют следующие типы ключевых факторов успеха:

1. Факторы, связанные с технологией;
2. Факторы, связанные с производством;
3. Факторы, связанные с распределением;
4. Факторы, связанные с маркетингом;
5. Факторы, связанные с квалификацией;
6. Факторы, связанные с возможностями организации и др.[4].

Практика показывает, что наиболее приемлемым вариантом управления реализацией стратегии развития бизнеса является ориентация на трех или четырех ключевых факторах с акцентом на наиболее значимых в данной ситуации.

Стратегический анализ направлен на их выделение и обоснование и разработку действенных мер по дальнейшему развитию с применением факторов успешности и превосходства.

В стратегическом анализе ключевые факторы успеха связывают с воздействием внешней среды и подразделяют их на:

– факторы, связанные с внешним воздействием: отраслевые возможности перспективного развития, тенденции изменения покупательского спроса, уровень отраслевой конкуренции, существующие проблемы отраслевого рынка.

– внутренние факторы, связанные с хозяйственно-финансовой деятельностью предприятия: рациональная организация производственного и технологического процесса, финансовая стабильность и инвестиционные возможности, эффективная коммерческая деятельность, сбыт, логистика и маркетинг, профессионализм и квалификация персонала, нацеленного на результат, современный менеджмент фирмы и управленческая команда.

Для каждой отрасли можно отметить более значимые факторы [5].

Ряд ученых акцентирует внимание на 10 ключевых факторах успеха (КФУ) компании:

1. Развивать мобильность. Быстро реагировать на изменения и принимать необходимые своевременные действия. Корректировать бизнес-модель с точки зрения увеличения скорости процессов и снижения издержек.

2. Концентрироваться на внешний фокус внимания. Замечать слабые сигналы рынка и действовать.

3. Ориентироваться на нефинансовые показатели оценки здоровья и эффективности бизнеса (индекс потенциала рынка, индекс конкурентоспособности, индекс потребительской капитализации).

4. Принимать решения, не основываясь на прошлом опыте. Создавать новое.

5. Управлять бизнесом с четким пониманием, когда запускается и когда заканчивается проект. Проектный менеджмент: game start/game over.

6. Способность создать объединенное виденье команды и главной цели бизнеса.

7. Стратегически мыслить. Ориентироваться на видение в day-to-day решениях. Понимать для чего ты это сегодня делаешь, и как это отразится на бизнесе завтра. Видеть дальний горизонт. Быть в «зоне действия».

8. Использовать инновации в разных сферах и усиливать бизнес.

9. Уметь управлять информацией. Высокая автоматизация процессов.

10. Умение лидеров выстроить отношения на задаче. Экологичное лидерство [6].

Отсюда следует, что в целях обеспечения и поддержания конкурентоспособности каждый отдельный хозяйствующий субъект исходя, из реально сложившейся ситуации на рынке формирует собственную конкурентную стратегию с ориентацией на ключевые факторы успеха.

Конкурентная стратегия позволяет обеспечить конкурентное преимущество организации относительно предприятий-конкурентов в течение длительного времени. Очевидно, что является важным выбор методов разработки конкурентной стратегии предприятия. В современных условиях перспективным направлением является разработка конкурентной стратегии фирмы на базе интеграционной модели развития.

В отечественных условиях внедрение интеграционной стратегии обеспечит, прежде всего, управление риском и прогнозирование возможного возникновения в перспективе значительных финансовых потерь.

Стратегический подход и здесь выступает как страховой гарант успешной работы предприятия в перспективе.

Разработка стратегии развития бизнеса на базе интеграционной модели развития предполагает проведение ряда управленческих действий:

- 1) анализ возможностей осуществления вертикальной интеграции:
 - для выявления более успешных и надежных поставщиков всех необходимых для перспективного развития ресурсов;
 - для нахождения перспективных сегментов отраслевого рынка и роста рыночной доли фирмы;
- 2) анализ возможностей проведения горизонтальной интеграции и выявления производителей подобной продукции и услуг с применением аналогичной технологии и источников сырья;
- 3) анализ возможностей проведения диагональной интеграции в целях нахождения возможных заинтересованных инвесторов;
- 4) проведение ранжирования по значимости для успешной реализации стратегии развития бизнеса выявленных предпринимательских субъектов;
- 5) разработка альтернативных вариантов взаимодействия и осуществления совместных предпринимательских действий в рамках интеграционного объединения;
- 6) анализ рисков и последствий взаимодействия в условиях неопределенности для каждого участника интеграционного процесса;
- 7) экономический анализ издержек и прибыльности, планируемых мероприятий по осуществлению интеграционной стратегии;
- 8) определения наиболее реально успешно осуществимых направлений действий интеграционной модели взаимодействия предпринимательских структур [7].

Из вышесказанного следует, что интегрированный подход основан на объединении результатов оценки ресурсного потенциала предприятия и анализе конкурентоспособности, что в свою очередь позволяет сформировать наиболее успешную стратегию развития бизнеса, адаптивную к изменениям рыночной среды и воздействию конкурентов на отраслевом рынке.

Список литературы

- 1 Маркова В.Д., Кузнецов С.А. Стратегический менеджмент. – М.: ИНФРА-М, 2000. – 288 с.
- 2 Азоев Г.Л. Конкуренция: анализ, стратегия и практика. - М.: Центр экономики и маркетинга, 2014. - 208 с.
- 3 Безносова А.С. Теоретические аспекты формирования конкурентной стратегии предприятия // Экономика и управление: новые вызовы и перспективы. – 2016. - №4. – С.121-124
- 4 Рубцов А.В. Ключевые факторы успеха маркетинговой кампании в интернете // Молодой ученый. – 2013. - №5. – С.370-371
- 5 Басовский Л.Е. Современный стратегический анализ: учебник. – М.: НИЦ ИНФРА-М, 2013. – 256 с.
- 6 Томпсон А.А. Стратегический менеджмент: концепции и ситуации для анализа / А.А. Томпсон, А.Д. Стрикленд; Пер. с англ. А.Р. Ганиева, Э.В. Кондукова. — М.: Вильямс, 2013. — 928 с.
- 7 Баранчев В. Стратегический анализ: технология, инструменты, организация. / В. Баранчев // Проблемы теории и практики управления. - 2015. - №5. - с. 29 - 41.

Key success factors in ensuring the effectiveness of the implementation of the business development strategy

Annotation

The article considers the role of key success factors as the basis of a business development strategy, approaches to typology, and substantiates promising directions for developing a

competitive strategy of a firm based on an integration model of development in modern conditions.

Keywords: business strategy, success factors, industry sector, competitive strategy, strategic approach

Бизнесті дамыту стратегиясын іске асырудың тиімділігін қамтамасыз етудегі табыстың негізгі факторлары

Андатпа

Мақалада бизнесті дамыту стратегиясының негізі ретінде табыстың негізгі факторларының рөлі, типологияға көзқарастар қарастырылған, қазіргі жағдайда дамудың интеграциялық моделі негізінде компанияның бәсекелестік стратегиясын әзірлеудің перспективалық бағыттары негізделген.

Түйін сөздер: бизнес стратегиясы, жетістік факторлары, салалық сектор, бәсекелестік стратегия, стратегиялық тәсіл

МРНТИ 72.01

Е.О. Демеденко

Баишев Университет, Республика Казахстан

E-mail: koshka77774@mail.ru

Проблемы реализации экспортного потенциала РК

Аннотация

В статье рассмотрены ключевые вызовы и барьеры, негативно влияющие на развитие и продвижение экспорта продукции, препятствующие развитию экспортного потенциала Республики Казахстан.

Ключевые слова: внешнеэкономическая деятельность, экспорт, экспортный потенциал, экспортная корзина, производители-экспортеры

Современный этап развития нашей страны отличается динамизмом и необходимостью дальнейшей активизации внешнеэкономической деятельности. В условиях глобализации и расширения мирохозяйственных связей значительную роль для обеспечения устойчивого развития национальной экономики играет экспортный потенциал. Нестабильность развития мировой экономики, кризисные явления в экономике многих стран, значительные колебания цен на мировых рынках актуализируют проблемы развития экспортного потенциала страны. В Послании Главы государства К-Ж. Токаева народу Казахстана «Казахстан в новой реальности: время действий» отмечается: «Следует более активно подойти к продвижению экономических интересов нашего государства на международной арене, прагматично и профессионально отстаивать национальные интересы... Работа по привлечению инвестиций и продвижению на экспорт казахстанских товаров и услуг в новых мировых реалиях становится приоритетной» [1].

Среди позитивных тенденций внешнеэкономической деятельности Казахстана можно отметить рост экспорта и устойчивое положительное сальдо торгового баланса, рост золотовалютных резервов, повышение рейтинговой инвестиционной привлекательности, либерализация трансграничного режима движения капитала.

Экспортный потенциал является наиболее ярким показателем перспективного направления развития конкурентоспособности национальной экономики, обеспечения прочного положения на мировых рынках.

Проведенный анализ проблем реализации экспортного потенциала позволил определить, что слабыми местами Казахстана являются относительно низкая доходность

экспортируемой сырьевой продукции в силу невысоких цен на сырье в отличие от готовой продукции; инвестиционная зависимость производства, бюрократические барьеры таможенных процедур и незначительная роль логистических центров.

Экспортная корзина РК включает продукцию АПК, химической и нефтехимической отрасли, легкой промышленности, машиностроения, металлургии и деревообрабатывающей промышленности.

В настоящее время содержание экспортной корзины составляют:

- сельскохозяйственные отечественные товары – 27 наименований;
- продукция химической и нефтехимической индустрии - 20 наименований;
- продукция легкой промышленности - 16 наименований;
- продукция отечественного машиностроения - 10 наименований;
- продукция из черных, цветных и драгоценных металлов 2 наименования;
- продукция деревообрабатывающей отрасли – 1 наименование.

Из них 76 уже поставляются на экспорт, в том числе рыба, овощи, семена растений, удобрения, предметы одежды и обуви, трансформаторы, аккумуляторы и другие [2].

Наибольшим экспортным потенциалом в перспективе будет обладать продукция АПК, химической и нефтехимической отраслей промышленности, легкой промышленности, машиностроения.

В 40 новых видов продукции, которым еще только предстоит выйти на экспорт, входят:

- продукция химической и нефтехимической индустрии (10 наименований);
- продукция отечественного машиностроения (10 наименований);
- продукция легкой промышленности (9 наименований);
- строительные товары и продукция силикатного производства (5 наименований)
- сельскохозяйственные товары (3 выводимых наименования);
- продукция из черных, цветных и драгоценных металлов (3 новых наименования);

Среди проблемных узких мест, тормозящих рост производства экспортной продукции, выделяются:

1. Несоответствие деятельности маркетинговых служб требованиям конкурентоспособности, мало требуемой информации о состоянии мировых рынков.

Современный мировой рынок является в большей степени рынком покупателя, что в свою очередь требует активизации маркетинговых инструментов по продвижению и стимулированию экспортной продукции на зарубежных рынках. А также существует потребность в систематическом мониторинге потребительского спроса и проведении маркетинговых исследований по изучению особенностей покупательского поведения зарубежных потребителей, их вкусах и предпочтениях.

2. Проблемы обеспеченности заемными средствами и высокая стоимость финансовых ресурсов.

Успешное развитие экспортной деятельности в значительной степени зависит от обеспеченности предпринимателей финансовыми ресурсами как долгосрочного, так и краткосрочного характера.

Недостаток финансовых ресурсов и неэффективное кредитование являются сдерживающими факторами эффективной производственной деятельности отечественных предприятий, ориентированных на экспорт.

Банки второго уровня имеют достаточно высокие кредитные ставки и создают условия ограничивающие возможности получения кредитов.

Аннуитетная форма расчетов погашения сумм кредитных средств в завершении расчетного периода ведет к ее значительному увеличению.

Увеличение стоимости кредитных ресурсов связано и с проблемой обеспечения ликвидности активов предприятий.

3. Чрезмерная сложность таможенного оформления экспортных операций.

Сложившаяся практика работы отечественных таможенных структур значительно сложнее общепринятой мировой практики, что не может не создавать дополнительные препоны экспортной деятельности производителям – экспортерам.

На сложность оформления таможенных сопроводительных документов оказывают влияние разновидность груза, его количество и объемы, упаковка, способы доставки и многие другие условия, соблюдение которых строго обязательно. Существует необходимость оформления таможенных пошлин, наличия сертификата и других таможенных документов.

4. Проблемы применения механизма логистики и доставки товаров.

Отмечается низкая эффективность использования современных методов транспортировки экспортных товаров с применением рациональных и высокопроизводительных логистических схем.

Большие издержки, связанные с доставкой товарной продукции идущей на экспорт образуются из-за расположения страны далеко от международных трасс и морских портов. Также имеются проблемы обеспеченности специализированным оборудованием для транспортировки экспортных товаров и задержкой товарных масс на таможнях.

Все это значительно увеличивает расходы предприятий-производителей экспортной продукции и требует внедрения более оптимальных и эффективных форм доставки: грузоотправитель - перевозчик-государство.

Необходимо также современное информационное сопровождение грузов.

5. Недостаточная поддержка со стороны дипломатических служб.

Отечественные производители-экспортеры нуждаются в усовершенствовании нормативно-правового регулирования экспортной деятельности с учетом происходящих изменений на международных рынках. Посольствам РК в зарубежных странах следует также более активно воздействовать на обеспечение продвижения отечественной продукции.

6. Проблемы информационного обеспечения внешнеэкономической и экспортной деятельности и таможенной статистики.

Особенно отмечается недостаточная информированность производителей-экспортеров в регионах относительно возможностей развития экспортной деятельности в соответствии с государственными решениями, так как нет отлаженного механизма взаимодействия на местах между государственными и местными предпринимательскими структурами. Также находит место несогласованность в действиях этих структур относительно продвижения отечественной продукции на экспорт. Отмечается и неэффективное функционирование элементов институциональной инфраструктуры, призванной, в том числе обеспечивать полноту и прозрачность информационных данных по внешнеэкономической и экспортной деятельности. В отдельных случаях политическая нестабильность зарубежных государств приводит к кризисным последствиям во внешней торговле.

Казахстанские предприятия ограничены в доступе к данным таможенной статистики, что также создает проблемы.

Отмечаются случаи завышения показателей объемов экспорта обработанной продукции, так как нет системности в информировании производителей-экспортеров.

Шибутов М., характеризуя проблемы сырьевого экспорта Казахстана, пишет: «есть 3 важных фактора:

- цены на сырье колеблются гораздо больше и чаще, чем на готовую продукцию. Даже если цена на нефть падает в два раза, бензин в два раза дешевле не становится;
- спрос на сырье может крайне резко сократиться из-за появления новых технологий - как, к примеру, на бурый уголь после внедрения газового отопления;

– добыча и первичная обработка сырья - очень высокотехнологичный процесс, но весь вопрос - чьи это технологии? Если той же страны, то тогда хорошо, а вот если чужие, то выручка от спроса существенно снижается, как и развитие местной промышленности» [3].

По результатам проведенного специалистами Национальной академии наук США исследования состояния благосостояния Республики Казахстан сделаны выводы о большом потенциале страны относительно повышения конкурентоспособности на инновационной основе развития науки и техники, поддержания благоприятного инвестиционного климата и развития экспортного потенциала.

Сырьевой сектор и сегодня наиболее интересен зарубежным инвесторам. Вместе с тем, важной государственной задачей является привлечение инвестиций для экспорта продукции обрабатывающей индустрии. Зарубежные инвесторы заинтересованы в прогрессивном нормативно-правовом регулировании, защите своих интересов с учетом рисков.

На решение проблем может быть направлено развитие производственных баз в СЭЗ.

По мнению международных экспертов одним из наиболее значимых недостатков структуры национальной экономики РК является ее сырьевая направленность.

К ключевым вызовам и барьерам, препятствующим развитию экспортного потенциала, можно отнести:

1) проблемы институционального характера, связанные в первую очередь с необходимостью усовершенствования механизма продвижения экспорта отечественной продукции на внешние рынки.

В Казахстане службы наделенные полномочиями в сфере регулирования экспортной деятельности отечественных предприятий имеют различное ведомственное подчинение, что создает определенные сложности в управлении.

Отсутствует единая информационная база, многие данные конфиденциальны, что создает разночтение в содержании индикаторов.

2) проблемы относительно низкой результативности финансовых и нефинансовых мер поддержки отечественных экспортеров.

Что касается финансирования экспортной деятельности, то участники международных сделок отмечают малый объем средств государственного бюджета, ориентированных на поддержку экспорта отечественной продукции. При этом большой проблемой остается по-прежнему, высокая стоимость кредитования. Более того, сложившаяся практика кредитования не привлекает зарубежных покупателей отечественной продукции на мировых рынках, где иностранные компании более конкурентоспособны благодаря и более привлекательным условиям предоставления кредитов.

Также, среди основных недостатков системы финансовой поддержки экспорта следует отметить сложность корпоративных процедур, отсутствие мотивации администраторов системы поддержки в получении конечного результата («процесс ради процесса»), слабое позиционирование казахстанских товаров и услуг, а также малую узнаваемость казахстанских брендов на мировом рынке.

3) проблемы нормативно - правового регулирования, требующие усовершенствования экспортных процедур.

Нормативно-правовая база требует постоянного развития с учетом изменяющейся ситуации на мировых рынках.

4) несовершенство транспортно-логистической инфраструктуры и потребность в ее дальнейшей модернизации.

На транспортно-логистические услуги отмечается достаточно устойчивый спрос исходя из географического положения Казахстана и транзитных маршрутов.

Для обеспечения качественного транспортно-логистического обслуживания экспортной деятельности необходимы современные транспортно-логистические центры, которые будут обслуживать внешнеторговый оборот, а также оказывать услуги по таможенному оформлению, страхованию.

Ощущается потребность в формировании торгово-логистических центров в зарубежных странах. Жуматаева Б.А. пишет: «Основными целями и задачами деятельности зарубежных торгово-логистических центров являются:

- продвижение отечественной продукции на зарубежные рынки и увеличение объемов ее реализации, создание благоприятных условий и повышение уровня сервиса для потребителей;

- привлечение предприятий Казахстана к процессу сбыта товаров за рубежом;

- установление и развитие долгосрочного сотрудничества с торгово-логистическими центрами зарубежных стран в целях упрощения информационного обмена, анализа и изучения существующих торгово-логистических структур за рубежом» [4].

5) экспортная продукция не отвечает требованиям международных стандартов качества.

При производстве продукции, ориентированной на экспорт необходимо приведение ее к соответствию общепринятым международным стандартам ISO 9000 и ISO14000, а также проведение унификации качества по нормам ЕАЭС.

Конкурентоспособность отечественной продукции будет полной лишь в том случае, когда казахстанские производители, ориентируясь на международные рынки, особую значимость станут придавать международным стандартам.

Существуют расхождения в требованиях национальных, региональных и международных стандартов, что затрудняет выход казахстанским импортерам на мировые рынки.

По-прежнему, остается проблема признания сертификации отечественной продукции на международной арене.

Сокращению расходов могут способствовать региональные центры, создание которых становится все более актуальным.

б) торговые барьеры со стороны стран-партнеров.

Уразалина К. пишет: «Если же говорить о проблемах для экспортно-ориентированных отраслей Казахстана, то наши производители сталкиваются со сложностями экспорта именно в рамках Евразийского экономического союза. При том, что сам союз преследует цели создания условий для формирования единого рынка движения товаров, услуг и капитала. Основными проблемами предприниматели, экспортирующие товарную продукцию и продукты питания, называют:

- 1) бюрократию при получении разрешительных документов на местах и отсутствие достаточного количества аккредитованных лабораторий в регионах;

- 2) несогласованность действий государственных органов стран Евразийского экономического союза при реализации надзорных и контрольных функций в связи с перемещением товаров;

- 3) вопросы транспорта и логистики» [5].

Касымбек Ж. выделил четыре барьера на пути казахстанского экспорта: «Первый из них - недостаточное использование государственными органами и бизнес-сообществом основных положений, подписанных преференциальным торгово-экономическим соглашением.

Второй барьер – неразвитая система промоутерской поддержки экспорта (сети торговых представительств) за рубежом и, как следствие, слабая институциональная поддержка при входе на новые рынки.

Третий барьер – необходимость усиления институционального подхода по формированию и проведению экспортной политики и единой координации.

Четвертая проблема - недостаточное позиционирование Казахстана на мировых рынках и отсутствие сильных национальных брендов, формирующих репутацию и конкурентное преимущество страны» [6].

А также имеются проблемные вопросы, которые связаны исключительно с показателями экономического, индустриально – инновационного и технологического развития страны и решение которых возможно, практически на государственном уровне.

К числу именно таких проблемных вопросов относятся:

1) преобладание в экспорте сырьевой товарной продукции из-за низкотехнологичного промышленного уклада экономического развития;

2) высокая энергоемкость экономики;

3) низкая производительность труда;

4) значительный износ и моральное устаревание основных фондов.

Сложившаяся практика нормативно-правового регулирования не стимулирует развитие экспортной деятельности.

Нормативно-законодательные акты направлены на регулирование и практически не отражают стимулирующих инструментов.

В законе РК «О регулировании торговой деятельности» не закреплены вопросы экспортоориентированности и стимулирования производителей-экспортеров [7].

Среди барьеров и проблем, негативно влияющих на развитие и продвижение экспорта продукции, можно выделить:

– достаточная громоздкость и процедур проведения экспортных операций;

– недостаточное развитие современных логистических центров, обслуживающих экспортную деятельность;

– проблемы, возникающие под воздействием внешних рынков;

– низкая адаптация к требованиям международных стандартов;

– отсутствие слаженности в действиях всех заинтересованных сторон и участников экспорта.

Решение выявленных проблем реализации экспортного потенциала РК требует выявления роли государства в принятии эффективных решений по совершенствованию инструментов внешнеэкономической политики, а также анализа путей дальнейшего развития экспортного потенциала страны в свете реализуемых стратегических программ.

Список литературы

1 Послание Главы государства К-Ж. Токаева народу Казахстана «Казахстан в новой реальности: время действий», 1 сентября 2020 г. - http://www.akorda.kz/ru/addresses/addresses_of_president/poslanie-glavy-gosudarstva-kasym-zhomarta-tokaeva-narodu-kazahstana-1-sentyabrya-2020-g

2 В Казахстане назвали основные товары экспортной корзины - <https://regnum.ru/news/economy/2314129.html>.

3 Шибутов М. Экспорт Казахстана: обзор динамики – www.regnum.ru

4 Жуматаева Б.А. Основные направления развития логистической инфраструктуры товаропроводящей сети Казахстана - <https://articlekz.com/article/9082>

5 Уразалина К. Казахстанский экспорт, проблема развития отрасли – www.zakon.kz

6 Касымбек Ж. Четыре барьера на пути казахстанского экспорта. - <https://ru.sputnik.kz/economy/20180502/5486599/kazakhstan-export-barьер.html>

7 Закон Республики Казахстан «О регулировании торговой деятельности» от 12 апреля 2004 года № 544: «Казахстанская правда» от 20 апреля 2004 года, № 81 (в редакции 02.01.2021г.)

Problems of realizing the export potential of the Republic of Kazakhstan **Annotation**

The article considers the key challenges and barriers that negatively affect the development and promotion of exports of products that hinder the development of the export potential of the Republic of Kazakhstan.

Keywords: foreign economic activity, export, export potential, export basket, exporting manufacturers

ҚР экспорттық әлеуетін іске асыру мәселелері **Андатпа**

Мақалада Қазақстан Республикасының экспорттық әлеуетін дамытуға кедергі келтіретін, өнім экспортын дамытуға және ілгерілетуге теріс әсер ететін негізгі сын-қатерлер мен кедергілер қаралды.

Түйін сөздер: сыртқы экономикалық қызмет, экспорт, экспорттық әлеует, экспорттық себет, өндіруші-экспорттаушылар

МРНТИ 06.52

Л.Р. Бертляева

Баишев Университет, Республика Казахстан
E-mail: Liana.b2000@icloud.com

Роль модернизации экономики Казахстана в обеспечении глобальной конкурентоспособности

Аннотация

Современный этап социально-экономического развития Казахстана осуществляется в условиях модернизации, когда в высокоразвитых странах происходят глубокие технологические и институциональные преобразования. Эти преобразования предполагают качественные изменения в системе управления предприятиями в связи с адаптацией их к рыночным условиям для более эффективного использования ресурсов и выпуска конкурентоспособной продукции. Реализация этих задач осуществляется на основе постоянного совершенствования технического уровня, методов управления с учетом специфики отраслей производства и сложности условий функционирования предприятий. В процессе нарастающей глобализации особая роль принадлежит наукоемким производствам, входящим в систему высокотехнологического комплекса.

Ключевые слова: модернизация экономики, глобальная конкурентоспособность, темпы экономического роста, модернизационные преобразования, инновационная экономика, индикаторы научно-исследовательской деятельности

Особую роль в обеспечении глобальной конкурентоспособности Казахстана призвана сыграть модернизация экономики.

В Послании Президента Республики Казахстан народу Казахстана «Казахстанский путь – 2050: Единая цель, единые интересы, единое будущее» отмечается: «Сейчас фундаментальные показатели развитости демонстрируют государства - участники Организации экономического сотрудничества и развития (ОЭСР). В неё входят 34 страны,

производящие более 60-ти процентов мирового ВВП. Кандидатами на вступление в ОЭСР являются еще 6 стран – Бразилия, Китай, Индия, Индонезия, Россия и ЮАР. Все страны-участницы прошли путь глубокой модернизации, имеют высокие показатели инвестиций, научных разработок, производительности труда, развития бизнеса, стандартов жизни населения. Индикаторы стран ОЭСР с учётом их будущей долгосрочной динамики, это и есть базовые ориентиры нашего пути в число 30 развитых государств планеты» [1].

Изучение современных тенденций развития мировой экономики, а так же моделей развитых и развивающихся стран, доказывает что быстрые темпы экономического роста взаимосвязаны с высоким уровнем инновационной среды - науки, новых технологий, наукоемких отраслей и инновационных компаний.

В Послании народу Казахстана «Третья модернизация Казахстана: глобальная конкурентоспособность» поставлена задача обеспечить реализацию Третьей модернизации Казахстана и создать «новую модель экономического роста, которая обеспечит глобальную конкурентоспособность страны» [2].

Основные характеристики Третьей модернизации:

- патриотизм – мобилизация внутренних ресурсов;
- прагматизм – использование лучшего международного опыта;
- прогрессизм – усиление глобальной конкурентоспособности Казахстана.

Принципами Третьей модернизации определены:

- выведение отечественного производства на более высокий уровень технологического обеспечения;
- усиление специализации с учетом международного разделения труда;
- поддержка частного бизнеса как источники экономического роста;
- развитие человеческих ресурсов сквозь призму творческих нововведений;
- поддержание национального единства.

Модернизационные преобразования формируют необходимые предпосылки и условия постиндустриального развития на основе:

- выявления источников расширения конкурентных преимуществ национальной экономики;
- направленности трансформационных перемен на дальнейшее прогрессивное развитие;
- поощрения инновационной активности во всех сферах жизнедеятельности.

На сегодня целями модернизации являются:

- создание высокотехнологичной и конкурентоспособной экономики;
- создание современных экономических институтов, способствующих развитию предпринимательской активности и трудовой мотивации граждан;
- формирование благоприятного инвестиционного и предпринимательского климата;
- интеграция экономики страны в систему мирохозяйственных связей;
- повышение инвестиционной привлекательности для иностранных инвесторов.

Для решения задач третьей модернизации принят Стратегический план развития Казахстана до 2025 года.

Цель РК к 2025 году – добиться качественного и устойчивого роста экономики, ведущего к повышению уровня жизни людей, сопоставимого со странами ОЭСР, на основе повышения конкурентоспособности бизнеса и человеческого капитала, технологической модернизации, совершенствования институциональной среды и минимального отрицательного воздействия на природу.

В перспективе Казахстан может стать участником ОЭСР, поэтому процессы модернизации, происходящие в странах-членах ОЭСР, являются своеобразным ориентиром при разработке соответствующих стратегических программ.

Разработанный стратегический курс страны по вхождению в число 30-ти развитых стран мира требует и соответствия Целям устойчивого развития, декларируемым ООН.

При этом намечено достижение таких результатов проводимой модернизации, как вхождение в топ 25 ведущих стран мира по индексу цифровизации (индекс ИКТ ООН) и вхождение в число 38 ведущих стран мира по индексу эффективности логистики.

Важным направлением модернизации является дальнейшее инновационное развитие.

Создание инновационной экономики определено стратегическим направлением развития Казахстана в первой половине XXI века.

В настоящее время РК активно формирует новую экономику, которая строится на современных знаниях и конкурентных инновациях.

Воронов В.И. пишет: «Инновационную конкурентоспособность, в общем смысле можно трактовать, как способность приобретать конкурентные преимущества за счет ведения инновационной деятельности. То есть инновационная конкурентоспособность характеризует то, насколько рассматриваемый субъект использует имеющийся инновационный потенциал, а также насколько развита инновационная система, в которой он функционирует, поскольку наличие или отсутствие элементов инновационной инфраструктуры напрямую влияет на возможность ведения инновационной деятельности и на эффективность инновационного процесса» [3].

На модернизацию индустриальной сферы национальной экономики сильное влияние оказывают индикаторы научно-исследовательской деятельности и ее потенциала (таблицы 1-2).

По результатам оценки ГИК ВЭФ за 2018-2019 гг. Казахстан находится на 87 позиции по индикатору «Инновационный потенциал», при этом эта позиция неизменна с 2016 года.

Отмечены прогрессивные изменения по показателям:

- затраты на НИОКР – рост на 1 пункт, 94 место по данным официальной статистики;
- затраты на патент – рост на 2 пункта, 77 место по данным официальной статистики;
- доступность венчурного капитала – рост на 11 пунктов, 90 место по данным опроса руководителей.

Раскрывая роль модернизации экономики Казахстана в обеспечении глобальной конкурентоспособности, следует отметить, что инновационные технологии и их применение в производственной деятельности существенно видоизменяют структуру и потребности международных рынков и соответственно, экспортные возможности национальной экономики.

Переход мировой экономики к VI технологическому укладу приводит к появлению новой глобальной технологической структуры, основанной на нано-, био- и информационно-коммуникационных технологиях.

В мировых технологически развитых странах наукоемкость ВВП составляет от 2,7% до 4,3%.

Таблица 1. Динамика показателей развития и использования потенциала науки РК за 2015 – 2019 гг.

Показатели	2015 г.	2016 г.	2017 г.	2018 г.	2019 г.
Внутренние затраты на научно-исследовательские и опытно-конструкторские работы (НИОКР), млн.тенге	69 302,9	66 600,1	68 884,2	72 224,6	82333,1
Количество организаций (предприятий) осуществлявших НИОКР, единиц	390	383	386	384	386
в том числе:					
государственный сектор	94	100	101	103	100
сектор высшего профессионального образования	103	103	99	95	92
предпринимательский сектор	154	149	146	149	158
некоммерческий сектор	39	31	40	37	36
Численность работников, осуществлявших НИОКР, человек	24 735	22 985	22 081	22 378	21843
<i>Примечание – Составлено на основе источника [4]</i>					

Таблица 2. Количество организаций (предприятий) осуществлявших НИОКР

Показатели	2015 г.	2016 г.	2017 г.	2018 г.	2019 г.
Количество зарегистрированных юридических лиц	360 287	383 850	412 677	433 774	446687
Количество действующих юридических лиц	221 655	236 103	256 122	279 720	308011
Количество организаций (предприятий) осуществлявших НИОКР	390	383	386	384	386
<i>Примечание – Составлено на основе источника [4]</i>					

Экспертами определено, что наукоёмкость ВВП на уровне 1% и меньше является критическим для научно-технологической безопасности страны. В Казахстане, по данным Комитета по статистике РК, за последние пять лет «наукоёмкость составляет в среднем 0,16% , то есть в шесть с лишним раз ниже критического уровня» [5].

В наиболее конкурентоспособных странах мира примерно 90% совокупного прироста ВВП создается благодаря внедрению нововведений.

В сравнении с показателями других мировых стран, для средств идущих на научно-исследовательскую деятельность в Казахстане составляет 0,17% от ВВП. Для сравнения, в Канаде – 1,62%; в Китае – 2,08%; в Австралии – 2,13%; в США – 2,73%; Южной Кореи – 4,15%; Израиле – 4,21% [6].

К характеристикам инновационной экономики относят:

– возможность получения практически любой открытой информации в автоматизированном режиме;

- доступность информационно-коммуникационных технологий всем без исключения пользователям;
- наличие соответствующей инфраструктуры обеспечения релевантности и полноты требуемой информации;
- внедрение нововведений в разные сферы человеческой жизнедеятельности;
- позитивное отношение в обществе к инновационным преобразованиям;
- создание универсальных инновационных технологий, способных к быстрой адаптации меняющихся условий;
- наличие высокопрофессиональных специалистов инновационной сферы деятельности.

Осуществление мероприятий по модернизационной трансформации требует проведения мер по поддержке индустриально-инновационной деятельности со стороны государственных структур.

Основная цель государственной поддержки индустриально-инновационной деятельности – повышение конкурентоспособности национальной экономики на основе стимулирования развития приоритетных секторов экономики, определяемых Правительством Республики Казахстан.

Для Казахстана проблема сохранения конкурентных позиций на мировом рынке стоит особенно остро, так как в современных условиях в значительной степени утрачиваются те факторы, которые могли бы обеспечить рост конкурентоспособности в будущем. В связи с этим еще большее значение приобретает та государственная политика, целью которой является наращивание конкурентоспособных отраслей экономики.

Принципы, фундаментальные основы и приоритеты инновационного развития страны до 2030 года заложены в Концепции индустриально-инновационного развития Республики Казахстан на 2020 - 2025 годы.

В качестве целевого ориентира индустриально-инновационного развития определено обеспечение конкурентоспособности обрабатывающего сектора национальной экономики на внутреннем рынке и с выходом предприятий на мировые рынки.

Целью индустриально-инновационного развития на 2020 - 2025 годы является создание условий для стимулирования конкурентоспособности обрабатывающей промышленности Республики Казахстан на внутреннем и внешнем рынках с учетом обязательств Республики Казахстан в рамках членства в международных экономических организациях.

Развитие производства товаров обрабатывающей промышленности, пользующихся спросом на внешних рынках, будет происходить в двух направлениях:

1) увеличение номенклатуры товаров, экспортируемых с выявленным сравнительным преимуществом. Это потребует устойчивых объемов экспорта с достижением доли на внешних рынках выше текущей доли Республики Казахстан в общемировом экспорте товаров;

2) повышение «сложности» экспортной корзины. Это будет возможным при превышении индекса продуктовой сложности экспортируемого товара над текущим индексом экономической сложности Республики Казахстан.

Дальнейшего расширения требует и внешнеэкономический курс по развитию международного сотрудничества, заключения долгосрочных договоров относительно трансфертов технологий.

Сегодня интенсивность инновационной деятельности во многом отражается на уровне экономического развития: в глобальной конкуренции выигрывают те страны, которые обеспечивают благоприятные условия для инноваций. То есть, развитие инновационной экономики является одним из эффективных путей повышения конкурентоспособности

страны.

Для успешной реализации инновационной политики необходимо определить приоритеты, которые исходят из необходимости развития экспортного потенциала, обеспечивающего поступление средств для инвестирования при поддержке государства в рамках реализации программы отраслей, производящих конкурентоспособную продукцию.

Список литературы

1 Послание Президента Республики Казахстан Н.Назарбаева народу Казахстана «Казахстанский путь – 2050: Единая цель, единые интересы, единое будущее» - <http://www.akorda.kz>

2 www.stat.gov.kz

3 Послание Президента РК народу Казахстана «Третья модернизация Казахстана: глобальная конкурентоспособность» от 31.01.2017 г. - www.akorda.kz

4 Воронов В.И. Инновационная конкурентоспособность - <https://center-yf.ru/data/Marketologu/Innovacionnaya-konkurentosposobnost.php>

5 Наука Казахстана: в ожидании прорыва - https://forbes.kz/process/science/nauka_kazahstana_v_ojidanii_proryiva/

6 Концепция индустриально-инновационного развития Республики Казахстан на 2020 - 2025 годы - <http://adilet.zan.kz/rus/docs/P1800000846>

The role of modernization of Kazakhstan's economy in ensuring global competitiveness

Annotation

The current stage of socio-economic development of Kazakhstan is carried out in the conditions of modernization, when deep technological and institutional transformations are taking place in highly developed countries. These transformations imply qualitative changes in the management system of enterprises in connection with their adaptation to market conditions for more efficient use of resources and the production of competitive products. The implementation of these tasks is carried out on the basis of continuous improvement of the technical level, management methods, taking into account the specifics of the production sectors and the complexity of the operating conditions of enterprises. In the process of increasing globalization, a special role belongs to high-tech industries that are part of the high-tech complex.

Keywords: economic modernization, global competitiveness, economic growth rates, modernization transformations, innovative economy, indicators of research activity

Жаһандық бәсекеге қабілеттілікті қамтамасыз етудегі Қазақстан экономикасын

жаңғыртудың рөлі

Андатпа

Қазақстанның әлеуметтік-экономикалық дамуының қазіргі кезеңі жоғары дамыған елдерде терең технологиялық және институционалдық өзгерістер болып жатқан жаңғырту жағдайында жүзеге асырылады. Бұл қайта құрулар ресурстарды тиімді пайдалану және бәсекеге қабілетті өнім шығару үшін оларды нарықтық жағдайларға бейімдеуге байланысты кәсіпорындарды басқару жүйесіндегі сапалы өзгерістерді болжайды. Бұл міндеттерді іске асыру өндіріс салаларының ерекшелігін және кәсіпорындардың жұмыс істеу жағдайларының күрделілігін ескере отырып, техникалық деңгейді, басқару әдістерін үнемі жетілдіру негізінде жүзеге асырылады. Үдемелі жаһандану процесінде жоғары технологиялық кешен жүйесіне кіретін ғылымды қажетсінетін өндірістерге ерекше рөл тиесілі.

Түйін сөздер: экономиканы жаңғырту, жаһандық бәсекеге қабілеттілік, экономикалық өсу қарқыны, жаңғырту түрлендірулері, инновациялық экономика, ғылыми-зерттеу қызметінің индикаторлары

ТЕХНИКА ҒЫЛЫМДАРЫ
ТЕХНИЧЕСКИЕ НАУКИ

МРНТИ 50.01

Е.Т. Қайыржанов.¹, М.Б. Куракбай²
^{1,2}*Баишев Университет, Республика Казахстан*
merey_kurakbay@mail.ru

**Анализ отечественных и зарубежных систем автоматического контроля
подвижного состава**

Аннотация

В данной статье описывается обзор зарубежных и отечественных моделей аппаратуры телеметрического контроля подвижного состава, применяемых в настоящее время, а также анализ требований предъявляемых к аппаратуре связи в телеметрических системах контроля букс.

Ключевые слова: КТСМ, букс, подвижной состав, тревога, АРМ ШН, АРМ ЛПК, станция, пост.

Система комплексного контроля технического состояния подвижного состава КТСМ-02 представляет собой систему автоматического контроля, которая может включать одну или несколько подсистем обнаружения дефектов узлов и деталей подвижного состава (букс, колес, тормозов, габарита и т.д.). Для этих целей она оснащена высокоскоростной локальной линией передачи информации.

Основное назначение комплекса КТСМ-02 заключается в контроле дислокации подвижного состава на удлинённом участке контроля с целью привязки сигналов к конкретным осям, подвижным единицам и контролируемым поездам, а также в координации работы подключённых к нему подсистем и обеспечении информационного взаимодействия через систему централизации и передачи информации.

Достоинством данной системы является возможность ее расширения, так как подсистемы контроля состояния отдельных узлов и деталей подвижного состава объединены информационно, имеют общий сетевой интерфейс, стандартные стыки и единый протокол сообщений.

Аппаратура КТСМ-02 реализует следующие основные функции:

- прием инфракрасного излучения букс движущегося поезда;
- предварительное усиление и обработка тепловых сигналов;
- передача информации о повышенном нагреве букс на АРМ ЛПК, размещенной на станции или ПТО;
- сохранение полученной информации в базе данных на АРМ ЛПК;
- анализ полученной информации на предмет превышения пороговых значений «Тревога 0», «Тревога 1», «Тревога 2», «Отношение» и формирование соответствующей визуальной и звуковой сигнализации;
- включение различных внешних устройств сигнализации: речевой информатор, сигнальный световой указатель и т.п.

Кроме того, аппаратура КТСМ-02 реализует вспомогательные функции: измерение и передачу значения температуры наружного воздуха на пункте контроля; определение нагрева шкивов в пассажирских вагонах; накопление и хранение информации о

проконтролируемых поездах при отказе канала связи с дальнейшей передачей накопленной информации после восстановления; восстановление счетчика вагонов в случае сбоя по одному из датчиков счета осей; контроль и передачу наличия напряжения питания на основном и резервном фидерах пункта контроля; автоматическая и по командам диагностика состояния основных модулей и узлов аппаратуры.

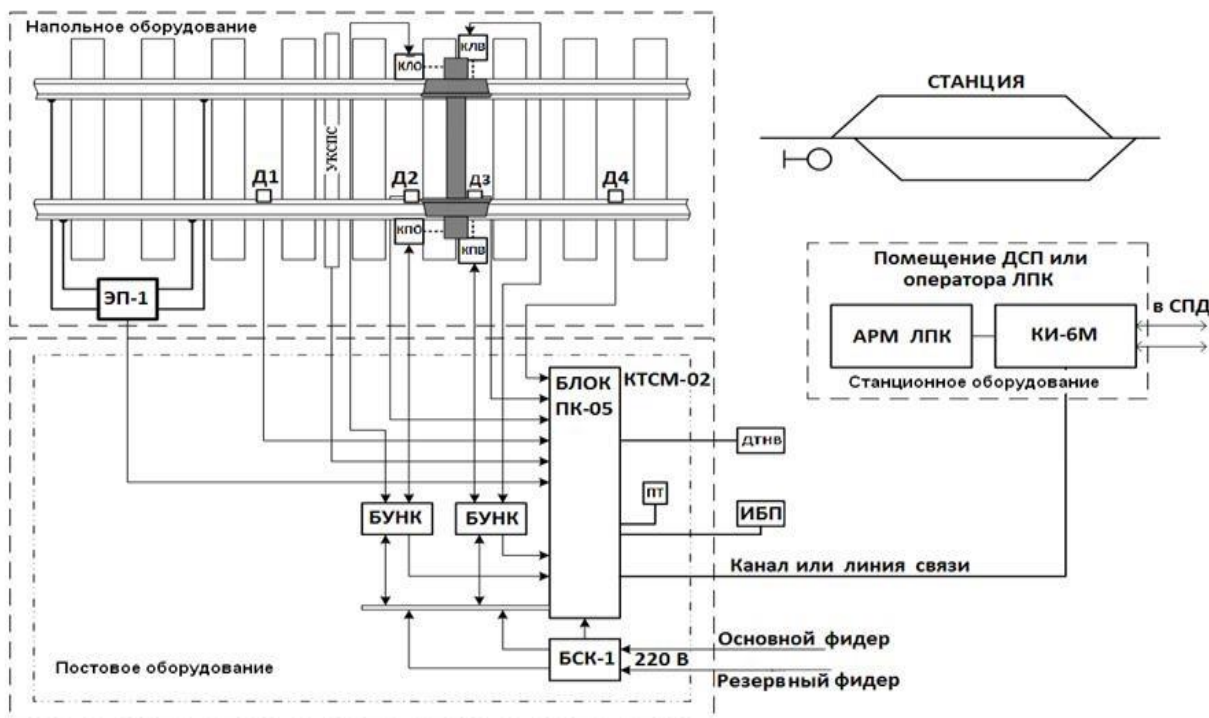


Рисунок 1. Структурная схема комплекса КТСМ-02

На линейных пунктах контроля КТСМ-02 предполагается комплектовать подсистемой контроля буксовых узлов и тормозов, а при необходимости – подсистемой контроля волочащихся деталей.

При оснащении сетевых ПТО или аналогичных пунктов контроля КТСМ-02 обеспечивает возможность одновременно подключать до 15 различных подсистем.

Подсистемы контроля состояния буксовых узлов и тормозов КТСМ-02 комплектуются напольными камерами с креплением на рельс, конструкция и функциональные возможности, которых коренным образом отличаются от применяемых в отечественной аппаратуре. Выбор данной конструкции обусловлен необходимостью, исключить основные недостатки, имеющиеся у напольных камер аппаратуры ПОНАБ-3, ДИСК-БТ, ДИСК2БТ.

В настоящее время в приборах обнаружения перегретых букс напольные камеры традиционно устанавливают на фундаментах вблизи ж.д. пути. В этом случае объекты контроля - буксовые узлы и приемники теплового излучения расположены в различных системах координат. Поэтому при движении поезда по контрольному участку под влиянием различных внешних воздействий происходит их перемещение независимо друг от друга и как следствие нарушение ориентации оптической системы.

Однако стабильность ориентации оптической системы приемников теплового излучения во времени является важнейшим условием эффективного применения средств обнаружения перегретых букс.

Анализ современных детекторов перегретых букс ведущих зарубежных фирм

показывает, что предпочтение отдается конструкциям напольных камер с креплением на рельс. Схема ориентации напольной камеры подсистемы обнаружения перегретых букс показана на рисунке 1

Конструкция напольной камеры комплекса КТСМ-02 обеспечивает осмотр нижней и частично задней стенок корпуса буксового узла. При такой ориентации напольная камера и контролируемый буксовый узел перемещаются в одной системе координат, поэтому буксовый узел обязательно попадает в зону осмотра приемника теплового излучения.

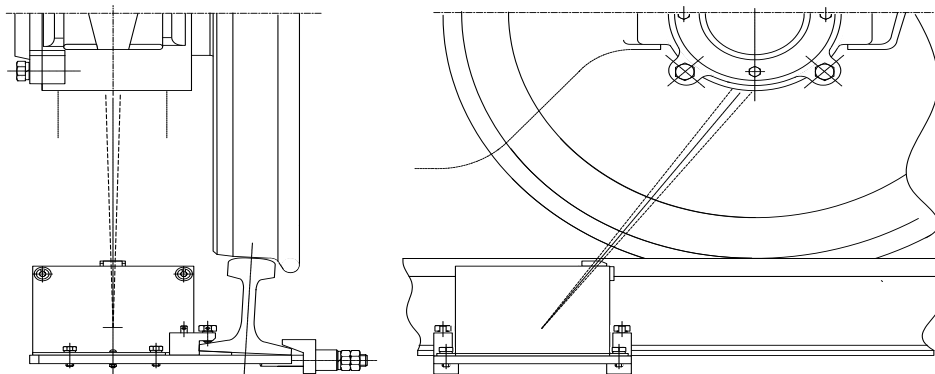


Рисунок 2. Схема ориентации напольной камеры

Актуальность использования рассматриваемых напольных камер резко возрастет при переводе подвижного состава на буксовые узлы «кассетного типа», когда в эксплуатации будут одновременно буксы различных типов. Напольные камеры комплекса КТСМ-02 не потребуют переориентации, а проблемы распознавания типов букс и корректировки критерия браковки решаются на программном уровне.

Эффективность применения рассматриваемых напольных камер для обнаружения перегретых букс «кассетного типа» очевидна и подтверждается многолетним опытом использования аналогичных детекторов на дорогах США, Канады и Европы.

Таким образом, комплекс КТСМ-02 является современным техническим средством телеметрии, который в полной мере отвечает требованиям, предъявляемым к аппаратуре, обеспечивающей безопасность движения поездов.

Список литературы

- 1 Герасимов Ю.М., Шанайца П.С. Безопасность движения: состояние и актуальные задачи. // Железнодорожный транспорт, 2015, №12.
- 2 Анисимов А.Н. Перспективы аппаратуры контроля подвижного состава.// Автоматика, связь, информатика, 2016, №8.
- 3 Трестман Е.Е., Лозинский С.Н., Образцов В.Л. Автоматизация контроля буксовых узлов в поездах. М., 2007.
- 4 Лозинский С.Н., Алексеев А.Г., Карпенко П.Н. Аппаратура автоматического обнаружения перегретых букс в поездах. - М.: Транспорт, 1978.
- 5 Трестман Е. Е. Совершенствования методов и средств автоматизации производственных процессов на железнодорожном транспорте // Тр.VIII НТК Уральского отделения ВНИИЖТ, 2006.
- 6 Базовая подсистема ДИСК-Б для автоматического обнаружения перегретых букс на ходу поезда. Техническое описание. 78Б ТО.
- 7 Системы железнодорожной автоматики и телемеханики./Под ред. Кравцова Ю.А. М., 2006.

Жылжымалы құрамды автоматты бақылаудың отандық және шетелдік жүйелерін талдау

Андатпа

Бұл мақалада қазіргі уақытта қолданылатын жылжымалы құрамды телеметриялық бақылау жабдықтарының шетелдік және отандық модельдеріне шолу, сонымен қатар қораптардың телеметриялық бақылау жүйелеріндегі байланыс жабдықтарына қойылатын талаптарды талдау сипатталған.

Түйін сөздер: КТСМ, букс, жылжымалы құрам, дабыл, АЖО ШН, АЖО ЛПК, станция, пост.

Analysis of domestic and foreign automatic control systems for rolling stock

Annotation

This article describes an overview of foreign and domestic models of equipment for telemetric control of rolling stock, currently used, as well as an analysis of the requirements for communication equipment in telemetric control systems of buks.

Keywords: KТСM, buks, rolling stock, alarm, ARM SHN, ARM LPK, station, post.

МРНТИ 45.01

Г.С. Сисенгалиева¹, А.А. Қалиева²

^{1,2}Баишев Университет, Қазақстан Республикасы

aiman_93kz@mail.ru

Электр орталықтандырудың (ЭО) электрмен қоректендіру жүйелерінің сипаттамасы және тұтынылатын қуаты

Аннотация

Бұл мақалада электрлік орталықтандырудың электрмен қоректендіру жүйелерінің жалпы сипаттамасы, ЭО аппаратурасымен тұтынылатын қуат түрін қолдану мүмкіндіктері сипатталған.

Түйін сөздер: электрлік орталықтандыру, микропроцессорлық жүйелер, дизель-генераторлық агрегат.

Теміржол көлігінде жаңа техниканы енгізу автоматиканың, телемеханиканың және байланыстың автобұғаттау, электр және диспетчерлік орталықтандыру, жоғары жиілікті телефондау, Абоненттік және тональды телеграфтау аппаратурасы, автоматты телефон станциялары, әртүрлі технологиялық байланыстар аппаратурасы және дискретті ақпаратты беру сияқты құрылғыларының дамуымен тығыз байланысты.

Бұл құрылғылар жартылай өткізгіш, электронды және феррит-транзисторлық жабдықтар саласындағы заманауи жетістіктер негізінде жасалады және олардың жұмыс істеуі үшін жоғары сапалы көрсеткіштері бар қуат көздерін пайдалану қажет. Тиісінше, электрмен жабдықтау көздері жетілдіріліп, жетілдірілуде.

Дабыл және байланыс дистанцияларында толығымен автоматтандырылған түзеткіш қондырғылар және резервтік дизель-электр станциялары, жартылай өткізгіш түрлендіргіштер және магистральдық байланыстың аралық күшейткіштерінің қашықтықтан қоректендіру аппаратурасы, сондай-ақ бірқатар жаңа электрмен қоректендіру құрылғылары пайда болды. Қолданыстағы және жаңа электрмен қоректендіру қондырғылары аппаратураны электр энергиясының негізгі көзінен де, резервтегіден де үздіксіз қоректендіруді қамтамасыз етуі тиіс; нормаларға сәйкес келуі тиіс. ГОСТ 5237-69 номиналды кернеуге, сондай-ақ жабдықтың тиісті түрлеріне арналған кернеудің пульсациясына қатысты; мүмкіндігінше

автоматтандырылған және ең аз пайдалану шығындарын қажет етеді; оларды өндіруге жұмсалған түсті металдардың салыстырмалы түрде $\cos \varphi$ аз шығындарымен жеткілікті жоғары болуы керек.

Сыртқы электрмен жабдықтаудың сенімділігін қамтамасыз ететін автоматика, телемеханика және байланыстың барлық құрылғылары бірінші санаттағы электр қабылдағыштарға жатады.

Автоматика, телемеханика және байланыс құрылғылары негізінен тұрақты токты тұтынушылар болып табылады. Ең қарапайым қуат көзі бастапқы элементтерден тұратын батарея болуы мүмкін. Қуат көзін батареялардан да алуға болады. Бұл жағдайда электрмен жабдықтау қондырғысы күрделене түседі, өйткені агрегаттар үшін арнайы зарядтау қондырғылары мен айнымалы ток энергиясы қажет. Электр энергиясының химиялық көздерінен (бастапқы элементтер мен аккумуляторлардан) тікелей қоректену олардың шамалы к. п. д. салдарынан экономикалық тұрғыдан тиімсіз.

Ең тиімді буферлік электрмен жабдықтау қондырғылары, онда батареялары бар автоматтандырылған түзеткіштердің параллель жұмыс жүйесі, сондай-ақ автоматтандырылған түзеткіштер арқылы айнымалы ток желісінен қуат алатын аккумуляторсыз қондырғылар қолданылады.

Электрмен қоректендіру қондырғыларының жалпы сипаттамасы. Қазіргі заманғы ЭО жүйесі барлық объектілердің орталық қоректенуімен сипатталады: бағдаршамдар, бағыттамалық электр жетектері, рельстік тізбектер және ЭО-мен кешенде құрылатын станциялық жедел-технологиялық байланыс құрылғылары, екі жақты парктік байланыс, поезддық Радиобайланыс және бағыттамааларды қардан пневматикалық тазарту құрылғылары.

Қозғалыс электр жетектерінің бағдаршамдары мен бақылау тізбектері 220 В бір фазалы айнымалы токпен қоректенеді; коммутациялық электр жетектерінің электр қозғалтқыштары – кернеуі 220-245 в.50 Гц желілердің қауіпті әсерінен қорғау үшін рельс тізбектері, әдетте, жиілігі 25 Гц айнымалы токпен қоректенеді. кернеуі 220 В.

Қашықтан басқару пульті мен тақтаның шамдары көбінесе тек 24 В айнымалы токпен қоректенеді. шамдардың бір бөлігі 24 В аккумулятордан резервтік қуатқа ие.мұндай қуатта тікелей токпен қоректенетін немесе ЕС құрылғыларынан тәуелсіз қуат көздері бар объектілердің бақылау шамдары бар, мысалы, станцияға іргелес аралықтардың күйін бақылау шамдары, шамдарды басқару құрылғылары және т. б. ЕС релесінің қуаты түзеткіштен зарядталып, 24 В батареядан (басқару) шығарылады.

"Батареясыз" деп аталатын қуат жүйесінде басқару батареясының мақсаты – өздігінен құлыптау тізбектері бар реле қуатын негізгі филерден резервтікке немесе дизель генераторын іске қосу үшін қажетті уақытқа ауыстыру кезінде қолдау. Сонымен қатар, бақылау батареясынан жартылай өткізгіш түрлендіргіш арқылы белгіленген уақытқа кіру бағдаршамдарының қызыл және шақыру шамдарының резервтік қуаты жүзеге асырылады. Басқару батареясы сонымен қатар түзеткіш токтардағы айнымалы компонент деңгейін едәуір төмендетеді, бұл құрылғыларда қолданылатын электролиттік конденсаторлардың сенімділігін арттырады.

Аккумуляторлық қоректендіру жүйесінде ауыспалы ток көздері (сыртқы және дизель-генератор) бақылау батареясынан статикалық түрлендіргіштер арқылы ажыратылған кезде бағыттамалық электр жетектерінің Автоматты ажыратқыштарының түйіспелерін жылытуды қоспағанда, ауыспалы токтың 220 В кернеуін талап ететін барлық ЭО объектілерін қоректендіру жүзеге асырылады. Тікелей басқару батареясынан, реле қуатынан басқа, табло шамының қуаты алынады.

ДБ сызықты тізбектері, жартылай автоматты құлыптау және басқа да сыртқы тізбектер жеке көздерден – түзеткіштерден немесе жартылай өткізгіш түрлендіргіштерден қоректенеді. Жекелеген қоректендіру көздері басқа жағдайларда да қолданылады – бағыттамааларды қардан тазарту схемаларында, құрамдарды қоршау жүйесінде және т.б. жедел-технологиялық

байланысты қоректендіру үшін түзеткішпен буферлік режимде жұмыс істейтін 24 В аккумуляторлық батарея орнатылады. Айнымалы ток өшірілген кезде осы батареядан байланыс жабдықтары және ЕС постының апаттық жарықтандыруы алынады.

ЭО аппаратурасымен тұтынылатын қуат. Электрмен жабдықтаудың сыртқы көздеріне, сондай-ақ дизель-генераторлық агрегатқа (ДГА) жүктеме шамасы ЭО құрылғыларының жеке элементтерімен (рельстік тізбектермен, релелермен, бағдаршам шамдарымен, бағыттамаалардың бақылау релелерімен), трансформаторлардағы, түзеткіштердегі және т.б. шығындардан, сондай-ақ станциялық байланыс құрылғыларымен, бекеттік ғимаратты жарықтандыру және желдетумен және шеберханалардың станок жабдығымен электр энергиясын тұтыну жиынтығынан құралады.

ЭО объектілерінен сыртқы желіге және ДГА-ға жүктемені бағдаршамдар мен рельс тізбектерінің бір бағыттағышқа қатынасының орташа мәліметтері бойынша анықтауға болады (кесте.1). Рельстік мақсаттардан түсетін жүктеме олардың жұмыспен қамтылуын ескере отырып қабылданады.

Кесте 1-ЭО 1 бағыттамаасындағы объектілер саны

Объектінің атауы	Бағыттамаалар саны бар станциялардағы ЭЦ бағыттамаасындағы объектілер саны		
	11-ге дейін	11-ден 30-ға дейін	30 және одан жоғары
Бағдаршамдар	1,8	1,5	1,3
Бағыттамаалы коммутаторлар (іске қосу релесінің жиынтықтары)	0,6	0,6	0,7
Рельс жолдары:	1,5	1,3	1,2
оның ішінде:			
қабылдау-жөнелту жолдары, тармақталмаған бағыттамаалық және жол учаскелері орналасқан:	0,6	0,4	0,22
қамтылғандар	0,3	0,2	0,40
еркін	0,1	0,2	0,40
сол, тармақталған:			
қамтылғандар	0,3	0,3	0,09
еркін	0,2	0,2	0,09
Жол релесі	1,8	1,8	1,5

Сондай-ақ рельс тізбегінен бір жебеге түсетін жүктеме рельс тізбегінің ұзындығына және оған автоматты локомотив сигнализациясын (АЛС) салуға байланысты қабылданады.

Кесте 2-ЭО 1 бағыттамаасындағы рельс тізбектерінің саны

РТ ұзындығы, м	Көрсеткілер саны бар станцияларда көрсеткідегі ЭЦ саны					
	11-ге дейін		11-ден 30-ға дейін		30 және одан жоғары	
	кодталатын	кодталмайтын	кодталатын	кодталмайтын	кодталатын	кодталмайтын
250-гедейін (300)	0,56	0,10	0,30	0,40	0,24	0,54
250 (300) –500	0,20	0,04	0,10	0,10	0,10	0,10
750-1000	-	-	-	0,25	-	0,17
1000-1200	0,30	0,30	0,15	-	0,15	-

Әдебиеттер тізімі:

1. Втюрин В.А. Автоматизированные системы управления технологическими процессами. СПб: Лесотехническая академия, 2006.-152 б.
2. Касперович С.А., Коновальчик Г.О. Организация производства и управление предприятием. Минск: БГТУ, 2012.-344 б.
3. Петров И.В. Програмируемые контроллеры. Стандартные языки и инструменты профессор Дьяконовтың В.П. редакциясымен шыққан. М.: Солон-Пресс, 2003.-256 б.
4. Д.А. Коган и З.Л. Эткин «Аппаратура электропитания железнодорожной автоматики» 2010
5. Коган Д.А., Молдавский М.М. Аппаратура электропитания железнодорожной автоматики. —М.: ИКЦ «Академкнига», 2003.-438 с:
6. Кононов В.А., Лыков А.А., Никитин А.Б. Основы проектирования электрической централизации промежуточных станций: учеб. пособие -2-е изд., доп. и перераб. - М. : 2013.
7. Сапожников В.В., Кононов В.А. Электрическая централизация стрелок и светофоров. – М.: Маршрут, 2002.

Характеристика и потребляемая мощность систем электропитания электрической централизации (эц)

Аннотация

В данной статье описывается общая характеристика систем электропитания электрической централизации, возможности применения типа потребляемой мощности с аппаратурой ЭО.

Ключевые слова: электрическая централизация, микропроцессорные системы, дизель-генераторный агрегат.

Characteristics and power consumption of power supply systems of electric centralization (ec)

Annotation

This article describes the general characteristics of power supply systems of electrical centralization, the possibility of using the type of power consumption with the EO equipment.

Keywords: electrical centralization, microprocessor systems, diesel generator set.

МРНТИ 65.011.56

Н.Н. Нұрлан¹, Бекетов Г. Ш²

^{1,2}*Баишев Университет, Қазақстан Республикасы*
beketov.galymzhan@inbox.ru

Спутниктік технологияларды және деректерді таратуға арналған сандық радиоарнаны қолдану, пойыздар қозғалысын басқарудың және қауіпсіздіктің заманауи жүйелері.

Аннотация

Мақалалық жұмыс шеңберінде радиоарнаны қолдана отырып, пойыздар қозғалысын интервалдық басқару жүйесінің құрылымын анықтау, пойыздарды басқарудың интервалдық жүйесін ашу. Поездар қозғалысының дамуының жаңа кезеңінде және өз қызметінде ғылыми прогрестің заманауи нәтижелерін анықтау.

Түйін сөздер: инфрақұрылым, стационарлық, борттық, ITCS, ATACS, ИЖТ құрылымы.

Қазақстандық теміржолдар қазіргі кезде техникалық-экономикалық дамудың жаңа

кезеңінде және өз қызметінде ғылыми прогрестің нәтижелерін экономикада, технологияларда қолданады. Пойыздар қозғалысын аралық реттеу теміржол тасымалын жүзеге асыруда, қозғалыс қауіпсіздігін қамтамасыз етуде және учаскенің өткізу қабілетін анықтауда шешуші рөлге ие. Сондықтан аралық қозғалысты реттеу жүйелеріндегі басқару әдістері мен алгоритмдерін жетілдіру пойыздар қозғалысының қауіпсіздігін арттыруға, өткізу қабілетін арттыруға мүмкіндік береді. Кейбір жағдайларда пойыздар қозғалысын интервалдық реттеу жүйесін модернизациялау қосымша жол салумен салыстырмалы нәтиже береді. Рельстің каналы бойымен автоматты локомотивтік сигнал беруді қолдана отырып, интервалдық реттеудің қолданыстағы технологиясы көптеген ақауларға ие, пойыздардың жылдамдығымен шектелген және басқарудың жаңа функцияларын жасауға локомотивтен және локомотивке мәліметтер жіберуге мүмкіндік бермейді. Сандық радиоарна мен спутниктік навигацияға негізделген басқару алгоритмдерін жетілдіру өту аралығын азайтып, өткізу қабілетін арттырады және пайдалану шығындарын азайтады. Спутниктік навигацияны және сандық радиоарнаны қолдана отырып, бағдаршамсыз пойыздар қозғалысын аралық реттеу жүйелерін енгізу теміржол көлігі саласындағы ғылыми зерттеулердің негізгі бағыты болып табылады.

Соңғы жылдары теміржол көлігіндегі қозғалыс көлемінің өсуінің басым бөлігі жабдықта, автоматтандырылған басқару жүйелерінде және тасымалдау процесінің технологиялық ұйымдастырылуын жетілдіруде заманауи және перспективалы ғылыми әзірлемелерді қолдану арқылы алынды.

Ғылыми-техникалық прогрестің қазіргі кезеңіндегі теміржол көлігін дамытудың негізгі бағыттары пойыздар қозғалысының қауіпсіздігін арттыруға, қозғалыс көлемін, әсіресе транзиттік тасымалдың үлесін арттыруға, маршруттың орташа жылдамдығын арттыруға, теміржолдардың жүк көтергіштігін арттыруға бағытталған. Жалпы, ғылыми дамудың мұндай бағыты интеллектуалды теміржолға көшуді қажет етеді. Инфрақұрылымдық объектілерді басқарудың интеллектуалды жүйелері, ең алдымен, персоналға тәуелді емес объективті бастапқы ақпарат алуға бағытталған. Бұл ақпаратты өңдеу талдамалық және сараптамалық модельдерді қамтитын автоматтандырылған жүйелерді қолдана отырып жүзеге асырылады, олар қозғалыс қауіпсіздігі үшін жауапты персоналдың жұмысын жеңілдетіп қана қоймай, сонымен қатар жедел жұмысты оңтайландыру, энергия үнемдеу және жанжалды жағдайларды модельдеу мәселелерін шешуге мүмкіндік береді. Интеллектуалды пойыз тұжырымдамасына интеллектуалды локомотив пен ақылды вагондар кіреді. НИИАС және МИИТ ғалымдары жасаған ғылыми-техникалық негіз инновациялық дамудың жаңа кезеңін жүзеге асыруға кірісуге мүмкіндік береді.

Пойыздар қозғалысының қауіпсіздігін қамтамасыз етудің заманауи талаптарын орындау байланыс жүйелері мен ғаламдық навигациялық спутниктік жүйелерді біріктіру кезінде ғана мүмкін болады және бірқатар жаңа мәселелерді шешуге мүмкіндік береді. Атап айтқанда, инфрақұрылымды, техникалық және автокөлік құралдарын, тарту және өздігінен жүретін жылжымалы құрамды бақылау, кез-келген маршруттағы жолаушылар пойыздарының координаттары мен жағдайын бақылау.

Кепілдендірілген қозғалыс қауіпсіздігін қамтамасыз етудің маңызды элементі - бұл жылжымалы құрамның маңызды бөліктерін бақылауды қамтамасыз ететін жүйелер құру.

Жылжымалы құрамда орнатылған қондырғылар, ең алдымен, қалыптан тыс жағдайлар мен дабылдар туралы ақпарат беруге арналған және параметрлері шекті деңгейден асқаннан кейін ғана іске қосылады. Мұндай құрылғылар ұзақ мерзімді қадағалау үшін оңтайлы емес. Қазір біз ақауларды анықтау мен болжаудың техникалық құралдарының кешендерін бірыңғай автоматтандырылған жүйеге біріктіретін теміржол көлігінің интеграцияланған автоматтандырылған диагностикалық жүйесін құруға жақын тұрмыз.

Бақылау мен сәйкестендірудің әр түрлі әдістерінің үйлесімі жылжымалы құрам туралы

бастапқы ақпараттың қажетті сенімділігі мен толықтығын қамтамасыз етуге мүмкіндік береді, бұл «адам факторының» теріс әсерін төмендету арқылы ақпараттық және басқару жүйелерінің тиімділігін сапалы арттырады және ИЖТ құрылымындағы «болжамды» басқару жүйелеріне ауысуға мүмкіндік береді.

Пойыздар қозғалысының қарқындылығының артуы, әсіресе ірі қалалардың қала маңындағы электр пойыздары, қауіпсіздік талаптарын сақтай отырып, пойыздар аралықтарын қысқартуды қажет етеді, бұл тек пойыздар қозғалысын координаталық реттеуді қолдану арқылы жүзеге асырылады, оның ішінде радиоарнаның негізі.

Сандық радиобайланыс, спутниктік навигация сияқты жаңа технологиялардың пайда болуы пойыздарды интервалмен басқару жүйесін жетілдірудің жаңа мүмкіндіктерін ұсынады. Цифрлық радиоарна арқылы басқару жүйелерінің жұмысы стационарлық және борттық жабдықтар арасында ақпарат беруге негізделген. Стационарлық жабдық поезға жүруге рұқсат етілген нүктені көрсете отырып, рұқсат жібереді. Борттық жабдық, қозғалуға алынған рұқсат негізінде, мақсатты нүктеге тоқтау үшін тежеу қисығын жасайды. ИРДП жүйесін радиоарна арқылы құру кезінде шешуді қажет ететін негізгі міндеттер мыналар: байланыс жүйесін құру, өзара әрекеттесу хаттамалары, орналасуды басқару жүйесін құру, пойыздың бүтіндігін бақылау, басқару командаларын қалыптастыру алгоритмдерін құру.

Әлемнің көптеген елдерінде радиоарнаға негізделген пойыздарды интервалды басқару жүйелері сәтті қолданылады. Мұндай жүйелер Еуропа елдерінде, Жапонияда және АҚШ-та кеңінен қолданылады. Теміржол қозғалысын басқару жүйелерінің өзара әрекеттесуіне арналған және локомотивтер мен басқару орталықтары арасында деректерді беру үшін цифрлық радиоарнаны қолданады. Бұл жүйені құру кезінде басты мақсат жол қозғалысын басқару жүйелерінің өзара әрекеттесуін қамтамасыз ету болды, өйткені қазіргі уақытқа дейін пойыздар қозғалысын реттеудің әртүрлі стандарттары мен техникалық қағидалары бар, бұл шекарадан өту кезінде көптеген қиындықтар тудырады. Жаңа басқару жүйесін таңдау ұлттық басқару жүйелерінен біртіндеп көшу мүмкіндігімен заманауи техникалық құралдарға негізделген заманауи жүйені дамыту қажеттілігіне негізделген.

Локомотивке басқару хабарламаларын беру радиоарна арқылы жүзеге асырылады.

ITCS (өсіп келе жатқан пойыздарды басқару жүйесі) басқару жүйесін американдық General Electric компаниясы құрды және ол байланысқа негізделген басқару жүйесі болып табылады.

ATACS (Advanced Train Administration and Communication System) - заманауи жапондық цифрлық радиоға негізделген пойыздарды басқару жүйесі. Бұл жүйені Шығыс Жапония теміржолы басқарады. Жүйе борттық жабдықтардан, стационарлық жабдықтан, желілік жабдықтан тұрады.

Реттеудің координаталық принципін қолданып, радиоарна арқылы пойыздарға ақпарат беру қажеттілігін негіздейтін басқару жүйелерінің алғашқы теориялық әзірлемелері 20 ғасырдың 60-жылдарында пайда болды. Алайда, сол кезде қолда бар технологиялар бұл идеяларды іс жүзінде жүзеге асыруға мүмкіндік бермеді. Пойыздардың қозғалысын реттеудің координаталық әдісі - бұл поездардың өзара орналасуына және олардың арасындағы қашықтыққа байланысты қозғалысты басқару, бұл сыйымдылығы жағынан артықшылықтар береді, сондықтан желіде радиоарнаны қолданатын басқару жүйелерінің әр түрлі нұсқалары тексеріледі.

Әдебиеттер тізімі:

8. Мохиндер С. Груал, Лоуренс Р. Уэйл, Ангус П. Эндрюс «Жаһандық позициялау жүйелері, инерциялық навигация және интеграция» 2007 ж.
9. Ред. VI.V. Сапожников «Микропроцессорлық орталықтандыру жүйелері» 2007ж

10. А.А. Абрамов «Пойыздар кестесі және өткізу қабілеті» 2002 ж.
11. В.М. Лисенков, П.Ф. Бестемьянов, В.Б. Леушин «Пойыздар поездарының қозғалысын басқару жүйелері» 2009 ж.
12. V.I.V. Сапожников, И.М. Кокурин, В.А. Кононов, А.А. Лыков, А.Б. Никитин «Автоматика және телемеханиканың пайдалану негіздері» 2006 ж.
13. Joern Paschl теміржол пайдалану және басқару // Екінші басылым. - 2009 ж
14. Попов П.А., Королев И.Н. Радиоарна бойынша трафикті басқару жүйелері // Автоматика, байланыс, информатика (АСІ). – 2011ж
15. Попов П.А. Интервалды басқару мәселелеріндегі пойыздар қозғалысын стохастикалық модельдеу // Ғылым және көлік. -2013ж
16. Дж.И. Пойыздар қозғалысының қауіпсіздігін қамтамасыз ететін және олардың жұмысының ақпараттарын декодтайтын Локомотив құрылғылары. - М.: Маршрут, 2006ж.

Современные системы управления и обеспечения безопасности движения поездов, использующие спутниковые технологии и цифровой радиоканал передачи данных

Аннотация

В рамках статьи работают по определению структуры системы интервального контроля движения поездов с использованием радиоканала, открытие системы интервального контроля движения поездов. Выявление современных результатов научного прогресса на новом этапе развития железнодорожного движения и в его деятельности.

Ключевые слова: инфраструктура, стационарная и бортовая, ITCS, ATACS, ICT структура.

Modern control and safety systems for train traffic, using satellite technology and digital radio channel for data transmission

Annotation

As part of the article work to determine the structure of the system of interval control of train traffic using a radio channel, the opening of the system of interval control of trains. Identification of modern results of scientific progress in the new stage of development of train traffic and in its activity.

Keywords: infrastructure, stationary and onboard, ITCS, ATACS, ICT structure.

МРНТИ 27.01.45

Ф.Т. Балмаганбетова.

*Баишев Университет, Республика Казахстан
balmaganbetova-fati@mail.ru*

Применение программы MS EXCEL в обучении математики

Аннотация

В данной статье показаны некоторые возможности использования программы MS Excel для решения математических задач. Описаны возможности его использования при решении задач линейной алгебры.

Ключевые слова: обучение математике, операции над матрицами, линейная алгебра.

В процессе обучения математике информационные технологии могут использоваться в различных формах. Одним из самых успешных является внедрение табличного процессора Excel. Программа Excel входит в состав пакета Microsoft Office, который состоит из целого

набора продуктов, позволяющих создавать различные документы, электронные таблицы, презентации и многое другое.

Варианты применения Excel практически безграничны. Например, приложения Microsoft Office Excel применяются в работе с числовыми данными, с текстом, в создание графиков и диаграмм, схем и рисунков, в вычислении простых и сложных функций, организации списков и баз данных, импорт и экспорт данных, автоматизации однотипных задач, в создании панелей управления и других областях.

В процессе преподавания математики, Excel может использоваться в изучении многих разделов: линейная алгебра, аналитическая геометрия, дифференциальное и интегральное исчисление и др.

Рассмотрим, например, технологию выполнения операции над матрицами в среде MS Excel [1].

Пример1. Заданы матрицы $A = \begin{pmatrix} -1 & 2 & 3 \\ 2 & -4 & 0 \end{pmatrix}$, $B = \begin{pmatrix} 3 & -1 & -2 \\ 1 & 0 & -5 \end{pmatrix}$. Найти сумму $C=A+B$

Решение.

1) Табличный курсор устанавливаем в левый верхний угол результирующей матрицы, например, в B11.

2) Вводим формулу для вычисления первого элемента результирующей матрицы (рис.1): B8+F8.

	A	B	C	D	E	F	G	H
1								
2		Сложение матриц						
3								
4		$A = \begin{pmatrix} -1 & 2 & 3 \\ 2 & -4 & 0 \end{pmatrix}$				$B = \begin{pmatrix} 3 & -1 & -2 \\ 1 & 0 & -5 \end{pmatrix}$		
5								
6								
7								
8		-1	2	3		3	-1	-2
9		2	-4	0		1	0	-5
10								
11		=B8+F8						
12								

Рис.1 Ввод формул для сложения матриц

3) Скопируем введенную формулу в остальные ячейки результирующей матрицы: установим табличный курсор в ячейку B11; наведем указатель мыши на точку в правом нижнем углу ячейки так, чтобы указатель принял вид тонкого крестика; при нажатой левой кнопке мыши протянем указатель до ячейки D11: затем так же протянем указатель мыши до ячейки D12.

В результате в ячейках B11:D12 появится матрица C, равная сумме исходных матриц (рис.2). Подобным образом вычисляется и разность матриц, только в формуле для вычисления первого элемента вместо знака «+» ставят знак «-».

	A	B	C	D	E	F	G	H
1								
2		Сложение матриц						
3								
4		$A = \begin{pmatrix} -1 & 2 & 3 \\ 2 & -4 & 0 \end{pmatrix}$				$B = \begin{pmatrix} 3 & -1 & -2 \\ 1 & 0 & -5 \end{pmatrix}$		
5								
6								
7								
8		-1	2	3		3	-1	-2
9		2	-4	0		1	0	-5
10								
11		2	1	1				
12		3	-4	-5				

Рис.2 Результат сложения матриц

В MS Excel встроено множество функций, каждая из которых предназначена для выполнения специальных типов вычислений.

При выполнении операций над матрицами, решении систем линейных уравнений можно применять следующие функции MS Excel:

- МУМНОЖ-умножение матриц;
- ТРАНСП-транспонирование матрицы;
- МОПРЕД- вычисление определителя;
- МОБР- вычисление обратной матрицы.

Кнопка **Вставка функции** f_x находится на панели инструментов. Функции для выполнения операций с матрицами находятся в категории «Математические» (рис.3).

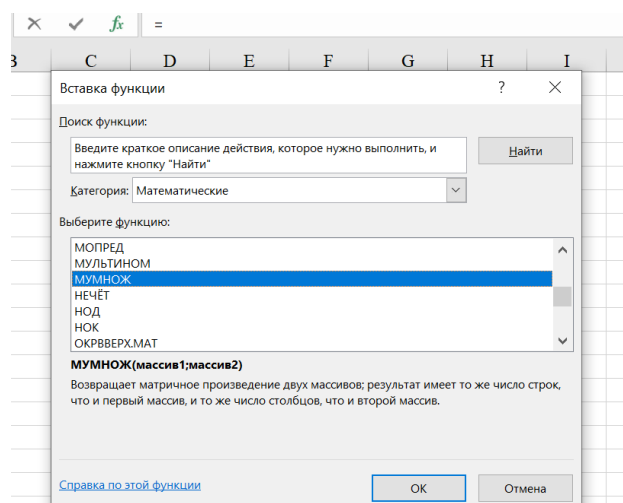


Рис. 3 Выбор любой функции MS Excel

Пример 2. Решить систему
$$\begin{cases} 2x - 4y + 3z = 1 \\ x - 2y + 4z = 3 \\ 3x - y + 5z = 2 \end{cases}$$
 методом Крамера с помощью MS Excel.

Решение.

1) Найдем определитель Δ , Δ_1 , Δ_2 , Δ_3 с помощью функции МОПРЕД (рис.4)

	A	B	C	D	E	F	G	H	I
1			$2x - 4y + 3z = 1$						
2			$x - 2y + 4z = 3$						
3			$3x - y + 5z = 2$						
4									
5			2	-4	3				1
6		A=	1	-2	4		B=		3
7			3	-1	5				2
8									
9			1	-4	3				
10		$\Delta_1 =$	3	-2	4				25
11			2	-1	5				
12									
13			2	1	3				
14		$\Delta_2 =$	1	3	4				0
15			3	2	5				
16									
17			2	-4	1				
18		$\Delta_3 =$	1	-2	3				-25
19			3	-1	2				
20									
21		$\Delta =$			-25				

Рис.4 Нахождение определителей

2) Вычисление переменных системы по формулам Крамера (рис.5)

	A	B	C	D	E	F	G	H	I	J	K	L
1			$2x - 4y + 3z = 1$									
2			$x - 2y + 4z = 3$									
3			$3x - y + 5z = 2$									
4												
5			2	-4	3							1
6		A=	1	-2	4		B=					3
7			3	-1	5							2
8												
9			1	-4	3							
10		$\Delta_1 =$	3	-2	4		25			$x =$	$\frac{25}{-25} =$	-1
11			2	-1	5							
12												
13			2	1	3							
14		$\Delta_2 =$	1	3	4		0			$y =$	$\frac{0}{-25} =$	0
15			3	2	5							
16												
17			2	-4	1							
18		$\Delta_3 =$	1	-2	3		-25			$z =$	$\frac{-25}{-25} =$	=G18/E21
19			3	-1	2							
20												
21		$\Delta =$			-25							
22												

Рис.5 Нахождение переменных по формулам Крамера

Существует значительное количество специализированных математических пакетов, таких как MatLab, MatbCad, Math, Mathematica, Maple и др. Все они охватывают основные разделы математики и позволяют производить подавляющее большинство необходимых математических расчетов. Тем не менее, большое количество математических задач может быть решено с помощью Excel.

Список литературы

1. Орлова, И. В. Линейная алгебра и аналитическая геометрия для экономистов: учебник и практикум для вузов / И. В. Орлова, В. В. Угрозов, Е. С. Филонова. — Москва : Издательство Юрайт, 2020. — 370 с.

2. Пузанкова Л.М, Стеклова Г.А, Грандафилова Т.П. Решение типовых математических задач средствами Microsoft Excel: учебно-методическое пособие/ГОУВПО СПбГТУРП.-СПб.,2009.-41с
3. Гельман В.Я. Решение математических задач средствами Excel. Практикум. — СПб.: Питер, 2003. — 240 с.
4. Рудикова Л.В. Microsoft Excel для студента. –СПб.: БХВ-Петербург, 2005. –368 с.
5. Т. М. Беляева. Информатика и математика: учебник и практикум для вузов / Т. М. Беляева [и др.] ; под редакцией В. Д. Элькина. — 2-е изд., перераб. и доп. — Москва : Издательство Юрайт, 2021. — 402 с
6. Яковлев, В. Б. Статистика. Расчеты в Microsoft Excel : учебное пособие для среднего профессионального образования / В. Б. Яковлев. — 2-е изд., испр. и доп. — Москва : Издательство Юрайт, 2020. — 353 с.
7. Мойзес, О. Е. Информатика. Углубленный курс : учебное пособие для вузов / О. Е. Мойзес, Е. А. Кузьменко. — Москва : Издательство Юрайт, 2020. — 157 с.

Математиканы оқытуда ms excel бағдарламасын қолдану

Андатпа

Бұл мақалада математикалық есептерді шешу үшін MS Excel бағдарламасын қолданудың кейбір мүмкіндіктері көрсетілген. Сызықтық алгебраның есептерін шешуде оны қолдану мүмкіндіктері сипатталған.

Түйін сөздер: математиканы оқыту, матрицалық операциялар, сызықтық алгебра.

Application of the ms excel program in teaching mathematics

Annotation

This article shows some possibilities of using the MS Excel program for solving mathematical problems. The possibilities of its use in solving linear algebra problems are described.

Key words: teaching mathematics, operations on matrices, linear algebra.

МРНТИ 52.01

Е.А.Мынжасар¹, Н.Жақсылықұлы², А.Аманбай³, Е.Сарбай⁴
^{1,2,3,4} Баишев университеті, Қазақстан Республикасы
Esmurat.96@mail.ru

Тау – кен машиналары

Андатпа

Мақалада кеніш жүктерін тасымалдау, қазу-тиеу жұмыстарын механикаландыру, таужыныстарын бұрғылау үшін қолданылатын көліктер қарастырылды.

Түйін сөздер: бұрғылау машиналары, көтергіштер, механикалық қопсыту.

Табиғи тастың ірі монолиттерін шыңтастан механикалық (аттырусыз) бөлу кезінде келесі әдістер қолданылады: бұрғылап сыналау тәсілі, жылулы кескіштер, арқанды аралар, ченелдер және бұрғылап сулы сыналау тәсілі; сонан соң ірі монолиттер тауарлық блоктарға бөлінеді. Шыңтастан қабырғалық тасты немесе қаптау блоктарын тікелей бөлу үшін тас аралау машиналары қолданылады [1].

Жыныстарды механикалық қопсыту тіркеме немесе ілме қопсытқыштармен іске асырылады, оларда тартқыштың салмағы қопсытқыштың жұмыс құралын тереңдету үшін пайдаланылады.

Ашық кеніштерде ұңғымалар мен теспелерді бұрғылау екі топқа бөлінетін арнайы бұрғылау машиналарымен жүргізіледі: ұңғыма кенжарына механикалық әсер ететін (соқпалы, айналмалы, соқпалы – айналмалы бұрғылау машиналары); ұңғыма кенжарына физикалық әдіспен әсер ететін (термиялық, гидравликалық, жарылысты бұрғылау және т.б.) [2].

Соқпалы бұрғылау соқпалы-сымарқанды және қашаутисті бұрғылау станоктарымен жүзеге асады.

Ұңғымалар айналмалы шнекті, алмазды және бытыралы бұрғылау арқылы жүзеге асырылады.

Қазу-тиеу жұмыстарын механикаландыру үшін әр түрлі технологиялық және пайдалану сапасымен ашық кенішті және әмбебап машиналар қолданылады. Олардың қолданысы нақты кен-техникалық және табиғи жағдайлармен қатаң анықталады.

Машиналардың барлық түрлері әсер ету принципі бойынша — үздіксіз әсер ететін (көпшөмішті роторлы және шынжырлы экскаваторлар, шнекті бұрғылау қондырғылары, үздіксіз әсер ететін тиегіш машиналар, комбайндар) және үзілісті әсер ететін (біршөмішті экскаваторлар, дөңгелекті және шынжырлы тиегіштер, кабельды экскаваторлар, сырмалар мен бульдозерлер).

Ашық кеніштегі жүктерді тасымалдау ең энергия сыйымды және, сәйкесінше ашық кеніштерде қымбат өндірістік үдіріс болып келеді. Кенорынын ашық тәсілмен қазу кезіндегі жалпы шығындарда тасымалдау үлесі 60-70% құрайды. Ашық әдіспен қазу кезінде тасымалданатын жүктер: бос жыныстар, пайдалы қазбалар, кондициядан тыс пайдалы қазбалар және тау-кен жұмыстарына арналған материалдар [3].

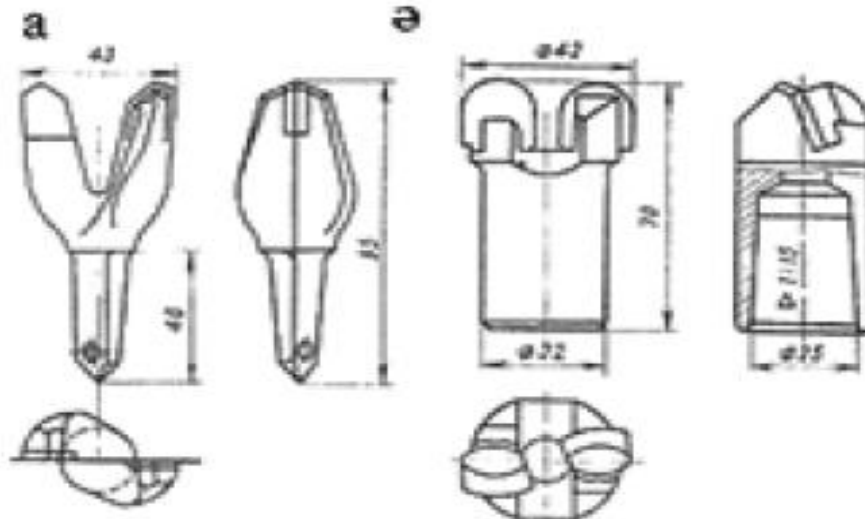
Ашық кеніш жүктерін тасымалдау үшін көліктің барлық белгілі түрлері қолданылады: үздіксіз қозғалысты (науалы, құбырөткізгіш, аспалы арқанды жолдар), циклды қозғалысты (теміржол, автомобиль, скипті, гравитациялық, жүк көтергіш құрылғылар). Қазіргі уақытта ашық кеніштерде тау-кен қазындысының көп бөлігі автомобиль және теміржол көліктерімен тасымалданады. Үздіксіз қозғалысты көліктер ең тиімді болып табылады. Ол қазу-тиеу және үйінді жасау техникасымен бірге толықтай автоматтандырылған жоғары өнімділікті кешендерді жасауға мүмкіндік береді.

Науа көлігімен тасымалдау кезінде жұмсақ тау жыныстарын үйінділеу көліктік-үйінділік көпірлермен, сұлама-тіреулі үйінділегіштермен, темір жол көлігі кезінде абзетцерлермен немесе гидромеханикаландыру құралдарымен жүргізіледі. Темір жол көлігімен тасымалдау кезінде қатты тау жыныстарын үйінділеу механикалық күректермен, драглайндармен, үйінділеу соқаларымен және бульдозерлермен, ал автомобиль көлікті қолданғанда - бульдозерлермен жүзеге асырылады [4].

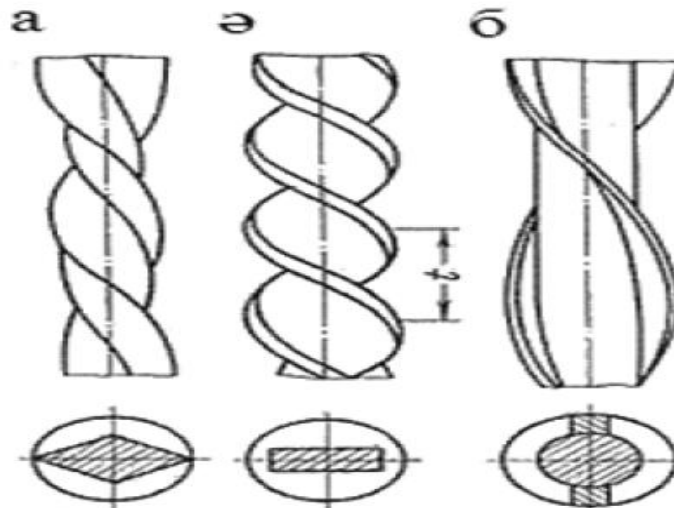
Көтеру-тасымалдау машиналары — жүкті, адамдарды тік, жазық немесе көлбеу бағыттарда тасымалдауға арналған құрылғылар жиынтығы. Жұмыс істеу принциптеріне қарай к.-т. м. өнеркәсіпте, құрылыста, көлікте, тау-кен ісінде және а. ш-нда жүк көтеру-түсіру, тиеу, тасымалдау үшін, көп қабатты тұрғын үйде, қоғамдық және өндірістік үймеретте, шахтада, метрополитен ст-нда адамдарды жеткізіп салу үшін қолданады. Атқаратын қызметі мен жүкті тасымалдау сипатына байланысты К.-т. м. жүк көтергіш машина мен механизмдер, тасымалдаушы машиналар, рельсті және рельссіз (жердегі) көлік машиналары, жүк тиеу-түсіру машиналары болып бөлінеді. Іс-әрекетіне қарай К.-т. м. қайталамалы (циклды) және үздіксіз әрекетті болып ажыратылады. Циклды әрекет ететіндер қатарына домкрат, блок, полиспаст сияқты жетексіз жүк көтергіш құрылғылармен бірге күрделі электрлік-мех., гидравлик. және пневматик. жетегі бар жүккөтергілер (шығыр, автокөтергі, авто- және электр тиеуіш, т.б.), сондай-ақ көтергіш кран, автокар, лифт, фуникулер және скип, шахта кілеті тәрізді көтергіштер жатады. Үздіксіз қимылды К.-т. м. қатарына: конвейер, эскалатор, рольганг (жетексізі), пневматик. және гидравлик. көлік құрылғылары кіреді. Сыңар рельсті жол мен аспалы жол да К.-т. м. болып саналады [5].

Шпурлар мен ұңғыларды айналмалы әдіспен бұрғылау үдерісі таужыныстарын кескіштермен бұзуға негізделген (1 және 2-суреттер).

Таужыныстарын осы әдіспен бұрғылағанда бұрғылау сайманы өзінің өсінің айналасында шпурдың немесе ұңғының өсімен параллель, айналып тұрады және ол осы уақытта белгілі бір шамадағы күшпен забойға итеріледі. Бұрғы сайманына берілетін итеруші күштің шамасы осы забойдағы таужыныстарының шектің беріктігінен жоғары болса, онда бұрғы сайманы таужыныстарын жаныша бұза отырып сілемге енеді. Бұзылған (күйреген) таужыныстарын шпурдан немесе ұңғыдан иірленген штангалардың немесе шнектердің көмегімен шығарады.



1 – сурет. Шпурларды айналмалы әдіспен бұрғылағанда қолданылатын кескіштер: *а* – көмірді бұрғылауға; *б* – бос таужыныстарын бұрғылауға



2 – сурет. Шпурларды айналмалы әдіспен бұрғылауға қолданылатын көлденең қималарының пішіні: ромб (*а*), тікбұрыш (*б*) және дөңгелек (*в*) тәрізді штангалар [4]

Әдебиеттер тізімі

1. Қ. Т. Көшербаев., Кен байыту негіздері: Оқулық. Алматы: ЖШС РПБК «Дәуір», 2011.- 239 бет.
2. Қасенов Б. С. Шахта құрылысындағы маркшейдерлік жұмыстар: Оқу құралы. – Алматы: ҚазҰТУ, 2014. – 107 б.

3. С. Цой, С. Т. Рүстемов. Тау-кен кәсіпорындарын жобалау негіздері: Оқулық. Алматы, ЖОО студенттеріне арналған оқулық. 2013.

4. Жер асты тау-кен жұмыстарындағы маркшейдерлік іс: Оқулық/ Ф.К. Низаметдинов, Б.М. Жаркимбаев, А.З. Капасова; Қарағанды мемлекеттік техникалық университеті. – Қарағанды: ҚарМТУ баспасы, 2014.- 228 б.

5. М.Б.Нұрпейісова ГЕОМЕХАНИКА: ЖОО арналған оқулық. - Алматы: РПБК «Дәуір», 2014.-240 б.

Горные машины

Аннотация

В статье рассмотрены транспортные средства, используемые для перевозки рудничных грузов, механизации рытье-погрузочных работ, бурения горных выработок.

Ключевые слова: буровые машины, подъемники, механическое рыхление.

Mining machines

Annotation

The article discusses the vehicles used for the transportation of mine cargo, mechanization of digging and loading operations, drilling of mine workings.

Ke words: drilling machines, lifts, mechanical loosening.

МРНТИ 67.01

М.Д. Джумабаев¹, К.М. Джумабаева², С.Ф. Хаирова³

¹Баишев университет РК,¹, Алгинский индустриально-технический колледж РК,^{2,3}
alim_1954@mail.ru¹, zhumabaeva88@mail.ru², khsf@bk.ru³

Активация цементнозольношламового вяжущего методом комплексной электромеханической активации

Аннотация

В работе описаны механизм активации цементнозольношламового вяжущего при комплексной электромеханической активации вяжущего, полученные результаты по измерению ζ - электрокинетического потенциала активируемой смеси при различных видах активации.

Ключевые слова: активация, вяжущее, конструкция шаровой мельницы, электрическое поле, двойной электрический слой (ДЭС) ионов, ζ - потенциал активируемой смеси.

Рост промышленно-гражданского и жилищного строительства в Казахстане вызывает всевозрастающую потребность в строительных материалах, в особенности дорогостоящего привозного цемента.

Поэтому в настоящее время в республиках Центральной Азии в производстве легких бетонов намечены направления к снижению расхода цемента за счет применения отходов различных отраслей промышленности в виде наполнителей и добавок [1].

Для повышения прочности легких бетонов различные отходы с портландцементом подвергают механохимической активации, т.е. совместному помолу в различных измельчителях [2].

Дополнительную активацию частицы можно достигнуть одновременным воздействием на нее двух следующих факторов:

1. электрического поля, проходящего через жидкую фазу;
2. процесса измельчения.

Вновь разработанный принцип получил название: «принцип комплексной электромеханической активации (КЭМА) [3].

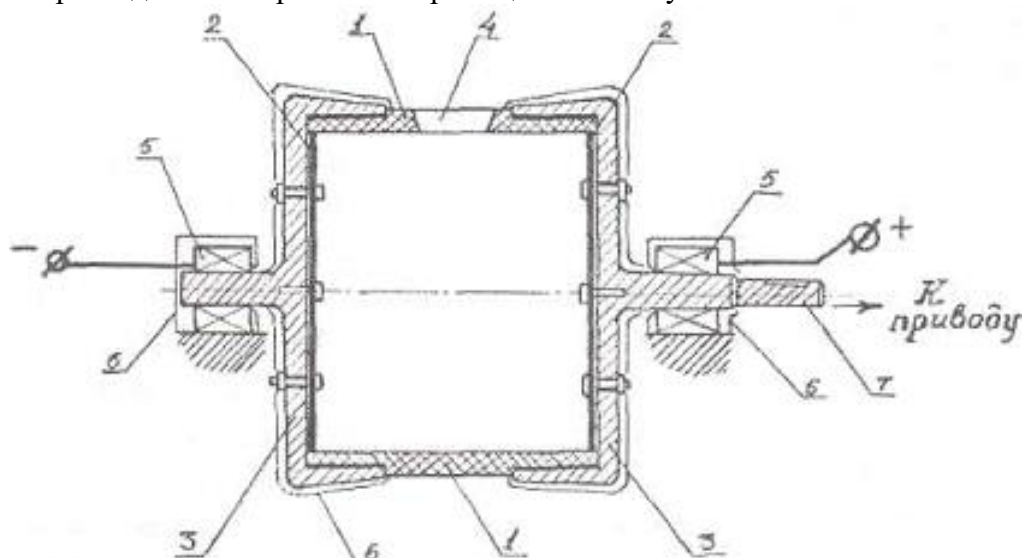
Для протекания КЭМА эффекта требовалось сконструировать лабораторную мельницу специальной конструкции. Среди существующих конструкций измельчителей была выбрана конструкция шаровой мельницы, которая была модернизирована.

Чтобы шаровая мельница могла работать на эффекте поляризации, появилась необходимость в модернизации конструкции мельницы. В первоначальном варианте внутренняя часть шаровой мельницы была покрыта тонким слоем диэлектрика и установлены стальные стержневые электроды. Со временем эксплуатации слой диэлектрика разрушался, а электроды подвергались коррозии.

Известная конструкция шаровой мельницы была модернизирована следующим образом (рис. 1): корпус барабана выполнен в виде сквозного горизонтального цилиндра 1 из диэлектрического материала, например, из поливинилхлорида. С торцевых сторон к цилиндру 1 барабана крепятся вертикальные стенки, насаживаемые на цилиндр 1 за счет обечайки 3.

Вертикальная стенка с обечайкой соединена в виде цельной конструкции. Внутренний диаметр обечайки 3 совпадает с наружным диаметром цилиндра 1. Необходимость в этом обнаруживается в их плотном соединении между собой. Электроды 2 выполнены из нержавеющей стали в виде круглых пластин, диаметр которых совпадает с внутренним диаметром цилиндра 1 и крепятся к вертикальным торцевым стенкам через болтовое соединение.

Как видно из рисунка 1, электрическое поле создается за счет двух электродов 2. Подвод электрического тока к электродам 2 осуществляется через две торцевые обечайки 3. Далее, в свою очередь, к обечайкам электрический ток подключается через опоры 5, соединенные через вал мельницы. Процесс работы мельницы новой конструкции заключается в следующем. Барабан 1 приводят во вращение вокруг продольной оси приводом. Подлежащий измельчению отдозированный материал и жидкость попадают в барабан 1 через люк 4. Внутри барабана создают электрическое поле за счет электрического тока, проходящего через массу измельчаемого материала (смеси твердой и жидкой фаз). В целях электрической безопасности две торцевые вертикальные стенки - обечайки 3 и опоры отдельно закрыты электрозщитным кожухом 6.



Примечание: Рисунок взят из [5, стр.74].

Рисунок 1. Схема барабанной электрополяризационной мельницы:

- 1 - корпус барабана выполнен в виде сквозного горизонтального цилиндра из диэлектрического материала, например, поливинилхлорида;
- 2 - электроды выполнены из нержавеющей металла в виде круглых пластин;
- 3 - вертикальные стенки - обечайки выполнены в виде цельной конструкции;
- 4 - люк для загрузки и выгрузки материалов;
- 5 - опоры подшипниковые;
- 6 - электрозащитный кожух;
- 7 - вал мельницы.

Для протекания процессов способа КЭМА в барабанной электрополяризационной мельнице собрана электрическая схема, как показано на рис.1. Электрическое поле создается за счет источников тока (устройств выпрямительного и лабораторного трансформатора), причем подаваемое напряжение регулируется.

Состав комплексной электромеханически активированной вяжущей смеси включает в себя по массе:

- портландцемент в количестве 52 - 60%;
- золу-унос 25 - 30 %;
- бокситовый шлам 10 – 15%;
- хлорид бария 2 - 5 %.

Хлорид бария в составе комплексной электромеханически активированной вяжущей смеси выполняет роль инициатора физико-химического процесса коагуляции этой смеси. В процессе электрокоагуляции происходит поляризация дисперсных частиц вяжущего и взаимное притяжение между собой, что усиливает процесс структурообразования.

Результаты испытаний цементных образцов, домолотых предлагаемым способом в барабанной электрополяризационной мельнице показали:

1. что прочность вяжущего при данном способе активации возрастает на 50-60 % соответственно при создаваемом напряжении в массе вяжущей смеси 30-40 В;
2. в электрическом поле постоянного тока процесс КЭМА частиц цементозольношламового (ЦЗШ) вяжущего происходит эффективнее, чем при переменном токе.

Повышение реакционной способности компонентов вяжущего при мокром домолоте достигается не только за счет повышения дисперсности в жидкой фазе, но и изменением кристаллической структуры, формы частиц. Это является предпосылкой интенсификаций процесса коагуляции ЦЗШ смеси. При этом химический и минералогический состав исходного вяжущего остаются неизменными.

Образование на границе частиц вяжущего и воды двойного электрического слоя (ДЭС) ионов приводит к появлению электрокинетического (z - дзета) потенциала, а введение хлорида – электролита, приводит к изменению строения двойного электрического слоя, то есть к сжатию его диффузного слоя и понижению величины дзета - потенциала.

По сути z – потенциал принимает участие в формировании коагуляционной структуры цементного геля. Он определяет сущность электрокинетических явлений (связанных с электрической проводимостью цементного геля) и физико-химических процессов, обуславливающих возникновение кристаллогидратной структуры ЦЗШ камня [4].

Интенсификация процесса коагуляции вяжущего происходит путем совмещения явления роста удельной поверхности частиц с эффектом уменьшения электрокинетического потенциала, а также гомогенизации зарядов ДЭС.

Механизм активации цементозольношламовой смеси комплексным электромеханическим воздействием осуществляется за счет эффективного вскрытия потенциальных свойств частиц вяжущего с эффектом роста удельной поверхности и одновременным пропуском электрического тока на внутренние участки измельчаемых

частиц. В результате этого усиливается процесс помола, что увеличивает реакционную способность и активность вяжущего.

В предложенном устройстве одним из условий повышения вяжущих свойств сырьевых компонентов является поляризация частиц во время измельчения. При этом происходит активное взаимодействие активированных дисперсных частиц вяжущего вещества.

Отсюда следует, что механизм активации при комплексном электромеханическом способе заключается в электрическом взаимодействии вновь обнажающихся поверхностей частиц вяжущей смеси при мокром домоле, то есть в придании электрического заряда каждой частице.

Для доказательства повышения активности вяжущего при КЭМА эффекте проведены измерения ζ -электрокинетического потенциала активируемой смеси. Для этого отбирались пробы вяжущей смеси без обработки, а также после мокрого домола и КЭМА (таблица).

Из таблицы видно, что при способе КЭМА вяжущего значение ζ – потенциала меньше по сравнению с мокрым домолом и без обработки, что сказывается на повышении активности, следовательно, прочности цементно-золяношламового камня. Снижение величины дзета - потенциала происходит вследствие более активного взаимодействия многозарядных анионов с отрицательными зарядами, то есть продуктами гидратации вяжущего и переход противоионов из диффузного слоя в адсорбционный. Кроме того, уменьшению ζ – потенциала, по-видимому, способствует частичная аморфизация поверхности активированного вяжущего. Воздействие электрического поля в процессе мокрого домола приводит к интенсификации ионообменных процессов вследствие увеличения количества мицеллообразующих частиц с определенным зарядом атомов, молекул и ионов в элементарном объеме.

Таблица. Измерения электрокинетического потенциала

№	Состав материала, %	Вид активации	Количество химической добавки	Время t, с	ζ – потенциал, мВ
1	Цемент: зола: шлам (60:40:0)	Без обработки	-	41,5	42,2
2	Цемент: зола: шлам (60:35:5)	Мокрый домол	-	55,4	33
3	Цемент: зола: шлам (60:30:10)	МХЭП	5% Ва Cl ₂ от общ. массы вяж. 5% Ва Cl ₂	60,5	30,5

Поляризуемость ионов за счет воздействия электрического поля приводит к повышению величины электрических зарядов, которые увеличивают активность их переноса, а также перегруппировку высвобождаемых электронов и ионов с преодолением энергетического барьера. Кроме этого, при КЭМА эффекте, очевидно, происходит гомогенизация (по теории Г. Фрейндлиха) зарядов по всему объему цементно-золяной смеси и нарушение агрегативной устойчивости системы за счет преобладания энергии притяжения, то есть преодоление расклинивающего давления (теория ДЛФО). Благодаря этому, интенсифицируется процесс коагуляции вяжущей смеси и интенсивное образование каркаса кристаллической решетки за счет образования кристаллогидратов.

Анализируя вышесказанное, можно отметить, что механизм КЭМА заключается в повышении сил ионных притяжений за счет электрических зарядов и возникновении

поверхностных валентных сил при их сближении.

Приведенные обстоятельства являются одними из решающих факторов в образовании коагуляционной структуры цементнозольного геля и упрочнении системы. Это связано с постепенным увеличением сил взаимодействия (сцепления) структурных элементов, входящих в состав новообразований активизированного цементнозольношламового вяжущего.

Список литературы

1. М.В. Акулова, Б.Р. Исакулов, М.Д. Джумабаев, А.М. Сартова. Комплексная электромеханическая активация золошламовых вяжущих для получения легких арболитобетонов. – Казань: Научно-технический вестник Поволжья № 1, 2014.- С.49-52
2. Сулейменов С.Т. Физико-химические процессы структурообразования в строительных материалах из минеральных отходов промышленности. М.: Манускрипт, 1996. С. 133-138, 128
3. Акчабаев А.А., Бисенов К.А., Удербает С.С. Активация вяжущего поляризацией как способ повышения прочности арболита / А. А. Акчабаев, К. А. Бисенов, С. С. Удербает // Доклады Министерства науки и высшего образования. Алматы: НАН РК, 1999. № 4. стр. 57-60
4. Абдрахманов В.З и др. Применение техногенного сырья в производстве кирпича и черепицы. Санкт - Петербург: Недра, 2004, стр. 125
5. Джумабаев М. Д. Легкий арболитобетон на основе композиционных цементозольношламовых вяжущих и твердых органических отходов (на примере побочных продуктов сельского хозяйства Республики Казахстан): диссертация на соискание ученой степени кандидата технических наук. Иваново, 2016. 153 с.
6. Исакулов Б. Р., Жив А. С. Легкие бетоны на основе отходов промышленности и местных сырьевых ресурсов Казахстана и Средней Азии. Монография. Актобе: МОН РК. АУ имени С. Баишева, 2011. 344 с.
7. Способ активации вяжущего: пред. Патент РК № 7101 / А. А. Акчабаев, К. А. Бисенов, С. Удербает; заявлено 28.06.97; опубликовано в феврале 1999, Бюллетень II.
8. Получение цементозольношламового вяжущего состава, активированного методом комплексной электромеханической активации, для применения в составе легких арболитобетонов / М. В. Акулова, Б. Р. Исакулов, М. Д. Джумабаев и др. // Интернет-журнал «Науковедение». Том 8. № 3. 2016. С. 1-6.
9. Исакулов Б. Р. Получение высокопрочных арболитобетонов на основе композиционных шлакощелочных и серосодержащих вяжущих: диссертация на соискание ученой степени доктора технических наук. Иваново, 2016. 368 с.
10. М. Д. Джумабаев. Технология получения арболитобетонного композита на основе твердых органических отходов сельского хозяйства Республики казахстан. Монография. Актобе: АУ им. С. Баишева, 2018, - 124с.

Күрделі электромеханикалық активтендіру әдісімен цементті күл шламды байланыстырғышты активтендіру

Андатпа

Еңбекте байланыстырғышты кешенді электромеханикалық активтендіру кезінде цементтікүлдішламды ерітінді байланыстырғышының активтендіру механизмі, әр түрлі активация түрлерімен активтендірілген қоспаның ζ - электрокинетикалық потенциалын өлшеу нәтижелері келтірілген.

Түйін сөздер: Активация, байланыстырғыш, шарлы диірменнің құрылымы, электр өрісі, иондардың қос электрлік қабаты (ҚЭК), активтендірілген қоспаның ζ – потенциалы.

Activation of cement ash sludge binder by the method of complex electromechanical activation

Annotation

The paper describes the activation mechanism of a cement ash slurry binder during complex electromechanical activation of the binder, the results obtained on the measurement of ζ – the electrokinetic potential of the activated mixture with various types of activation.

Keywords: Activation binder ball mill design electric field double electric layer (DES) of ions, ζ is the potential of the activated mixture.

МРНТИ 73.31.17

Баяганов А.К.

*Кокшетауский университет имени Абая Мырзахметова, Республика Казахстан
nurzhan_b_80@mail.ru*

Методологические подходы оценки безопасности не сигнализируемых перекрестков

Аннотация

В статье рассматриваются современные методологические подходы по оценке безопасности на не сигнализируемых перекрестках, с обоснованием эффективности их применения при оценивании ситуаций на наиболее аварийном участке дорожной сети, такой как перекресток и влияния его на дорожную сеть в целом.

Ключевые слова: оценка безопасности, перекресток, дорожно-транспортное происшествие.

Во многих случаях аварии на перекрестках составляют более 50% всех городских дорожно-транспортных происшествий. Необходимость сокращения числа таких аварий способствовала проведению значительных исследований по разработке и оценке безопасности дорожного движения на перекрестках. В статье рассмотрен поведенческий подход на микроуровне для оценки вероятности аварии на не сигнализированных перекрестках при различных условиях движения. С этой целью исследуются проксимальные показатели безопасности, которые представляют собой временные и пространственные характеристики близости небезопасных взаимодействий и около аварийных ситуаций, и проводится практическая реализация времени после въезда (ВПВ) в процессе оценки безопасности. Результаты моделирования демонстрируют чувствительность ВПВ к изменениям скоростного режима на дорогах и показывают, что она может быть использована для проведения оценок безопасности неконтролируемых перекрестков. В более общем плане демонстрируется способность микросимуляции оценивать влияние на безопасность политических мер, таких как ограничение скорости.

Перекрестки представляют собой особую проблему безопасности из-за небезопасных действий водителя и маневров, которые приводят к дорожным конфликтам с возможностью предотвратимых аварий. К ним относятся конфликты в траекториях движения транспортных средств при различных подходах к перекресткам, конфликты с пешеходами, резкие изменения скорости движения транспортных средств, неожиданные изменения полосы движения и т. д. Ряд недавних исследований аварий на городских дорогах показывают, что более 50% зарегистрированных дорожно-транспортных происшествий происходят в непосредственной близости от перекрестков [1]. Превышение скорости признается одним из

основных факторов, способствующих дорожно-транспортным происшествиям, особенно на перекрестках. Для выяснения взаимосвязи между скоростью и безопасностью были проведены многочисленные исследования, подробные обзоры которых приведены в других работах [2, 3]. Тремя наиболее важными элементами этого исследования были:

- а) контроль скоростных условий в моделях подсчета числа аварий;
- б) использование дезагрегированных данных о дорожном полотне, позволяющих жестко контролировать проектные факторы;
- в) спецификация и оценка различных моделей подсчета для панельных данных.

Результаты нескольких исследований, изучающих влияние программ контроля скорости на безопасность и скорость, подтвердили очевидность того, что скорость водителя является одним из наиболее важных факторов, влияющих на тяжесть аварии, обусловленную взаимосвязью между скоростью транспортного средства, кинетической энергией и поглощением энергии при ударе.

Исследования в целом показывают, что программы принуждения к скорости приводят к значительному снижению скорости и частоты сбоев. В некоторых исследованиях оценивалось исключительно влияние соблюдения скоростного режима на скорость [4] или на безопасность дорожного движения [5], в то время как другие оценивали как скорость, так и безопасность [6]. В оценочном исследовании влияние на среднюю скорость, процент нарушителей скоростного режима, количество несчастных случаев с травмами и число серьезных жертв оценивалось путем сравнения развития событий на дорогах, которые подвергались целенаправленному соблюдению скоростного режима, с развитием событий на аналогичных дорогах без целенаправленного соблюдения. В ходе реализации целевой правоприменительной программы снизилась как средняя скорость, так и процент нарушителей скоростного режима.

Представлены результаты комплексного анализа влияния программы обеспечения соблюдения скоростного режима на поведение при превышении скорости, аварии и экономические последствия аварий. Влияние на поведение при превышении скорости оценивалось с помощью обобщенной оценки наименьших квадратов, в которой наблюдаемые скорости и частоты превышения скорости в течение периода программы сравнивались с таковыми в другие периоды [7].

С другой стороны, следует также учитывать взаимосвязь между транспортным потоком и безопасностью дорожного движения. [8] проверена изменчивость вероятности и тяжести ДТП для различных транспортных потоков.

Опыт показывает, что микроскопическое моделирование трафика способно улучшить знание рисков в транспортном потоке. Таким образом, микросимуляция потенциально может способствовать лучшему пониманию и оценке безопасности дорожного движения. На самом деле, микроскопическое моделирование трафика помогает оценить и оптимизировать различные стратегии маршрутизации без необходимости проводить тесты в полевых условиях.

Традиционно микроскопические инструменты моделирования дорожного движения в основном используются для оценки уровня производительности дорожных сетей с точки зрения потока, скорости или времени в пути. Однако исследования возможностей, предлагаемых этими инструментами для оценки уровня безопасности, остаются ограниченными. В соответствующем исследовании был предложен новый показатель безопасности, который называется “небезопасная плотность” (UD). Концепция небезопасного параметра основана на непосредственном взаимодействии между несколькими транспортными средствами, которые, по-видимому, подходят для решения проблем безопасности. Параметр UD учитывает только вероятность столкновения сзади и поэтому особенно подходит для оценки дорожной сети. Индикатор позволяет выделить разницу в уровне безопасности между свободным потоком и перегруженной дорожной

ситуацией, которая не может быть показана с помощью традиционных макроскопических выходов, таких как скорость, поток или заполняемость [9, 10]. В данных работах разработан новый микросимулятор, названный “ValSim”, который позволяет исследователям соотносить перекося угла на перекрестках (слияние или пересечение) с углом видимости водителя как для прямого, так и для косвенного зрения через зеркала заднего вида.

ValSim стремится позволить проектировщикам оценить с помощью динамического анализа в процессе геометрического проектирования конфигурацию и геометрию перекрестка, а также проверить возможные конфликты при слиянии, а также при перекошенных пересечениях из-за отсутствия видимости. Программное обеспечение имитирует поведение водителя при выполнении маневра въезда или пересечения. Для каждого момента он вычисляет зоны слепых зон и выделяет возможный конфликт видимости [10].

Потенциальные преимущества применения подхода моделирования на микроуровне были первоначально признаны [11]. Однако использование микроуровневого моделирования в работе по обеспечению безопасности поездок нашло некоторое сопротивление из-за присущих ему проблем точного представления сложной аварийной ситуации, что может потребовать более полного углубленного “наноскопического” взгляда на различные связанные с этим взаимосвязи [12]. Для этого может потребоваться большое количество вычислительной мощности и мощности.

Исследователи попытались преодолеть эти ограничения, используя заменяющие меры безопасности в контексте более агрегированного подхода на микроуровне. Возможно, это более эффективная стратегия оценки безопасности, которая предполагает использование проксимальных показателей безопасности, представляющих временные и пространственные характеристики близости небезопасных взаимодействий и близких аварий.

Основное преимущество таких мер связано с их ресурсоэффективностью, поскольку они происходят чаще аварий и требуют относительно коротких периодов наблюдения для установления статистически достоверных результатов. Такие смешанные меры включают в себя время до столкновения (ВДС), время продления движения (ВПД), время после въезда (ВПВ) и скорость замедления (DR) и т. д. [11] описали проект, в котором были определены суррогатные меры, которые могут быть собраны из коммерческих имитационных моделей для оценки относительной безопасности альтернативных вариантов проектирования перекрестков или существующих объектов. В их исследовании было отмечено, что заменяющими показателями, которые предлагаются в качестве наилучших мер, являются ВПД, ВПВ и DR. Было подчеркнуто, что ВПД, ВПВ и DR могут быть использованы для измерения тяжести конфликта.

[13] сообщили об исследовании, проведенном для оценки риска, связанного с дорожно-транспортными ситуациями, с помощью суррогатных показателей безопасности. Полученные результаты показывают, что эти показатели безопасности позволяют осуществлять упреждающие действия, не дожидаясь возникновения аварий.

Также была представлена процедура калибровки и фиксирования микроскопической модели показателей безопасности на сигнализированных перекрестках с использованием указанных выше показателей [14]. Более конкретно, была представлена систематическая процедура калибровки и проверки микроскопической модели показателей безопасности. Контекст в приложении модели – это потенциал для столкновений связанные наездом сзади на сигнализированных перекрестках.

Хотя использование статистических моделей, основанных на исторических данных об авариях, сегодня наиболее распространено в дорожном машиностроении, существуют проблемы доступности и качества данных, на которых они основаны. Этот подход также считается “реактивным” по своей природе, а не “проактивным”, когда должно произойти

значительное количество аварий, прежде чем проблема будет выявлена и могут быть приняты соответствующие корректирующие меры. Понимая эти проблемы, исследователи недавно предложили основу для “проактивного” планирования безопасности, т. е. планирование, которое не полностью основано на исторических данных об авариях, но использует другие меры, такие как использование показателей безопасности и прогнозных моделей [15].

Альтернативный и/или дополнительный подход к прогнозированию безопасности заключается в измерении более частого возникновения около аварийных ситуаций с использованием проксимальных показателей безопасности, где они, как полагают, имеют установленную связь с возникновением аварий. В качестве альтернативы использованию данных об авариях были предложены проксимальные показатели безопасности. Они определяются как меры близости к месту столкновения, основанные на временных и/или пространственных показателях, отражающих “близость” участников дорожного движения (или их транспортных средств) по отношению к предполагаемой точке столкновения. Фактическая мера близости аварии зависит от используемой концепции или метода индикатора безопасности.

Ключевым преимуществом (и обязательным условием) проксимальных показателей безопасности является то, что они происходят значительно чаще, чем аварии. Это говорит о необходимости значительно более короткого периода исследования для установления статистически достоверных результатов. Кроме того, использование проксимальных показателей безопасности также является более ресурсно-эффективной и этически привлекательной альтернативой для быстрой, надежной и эффективной оценки безопасности.

Список литературы

1. Benedetto C., De Blasiis M., Calvi A. Risk of vehicle rear end collision in function of traffic flow. // In RSS 2007. – Rome, Italy. – 2007. – Vol. 542. – 548 p.
2. Goldenbeld C., Van Schagen I. The effects of speed enforcement with mobile radar on speed and accidents: An evaluation study on rural roads in the Dutch province Friesland. // Accident Analysis & Prevention. – №37(6). – 2005. – P. 1135-1144.
3. Kweon Y., Kockelman K. Safety Effects of Speed Limit Changes: Use of Panel Models, Including Speed, Use, and Design Variables. // Transportation Research Record: Journal of the Transportation Research Board. – № 1(1908). – 2005. – P. 148-158.
4. Hoogendoorn S., Hoogendoorn-Lanser S., Van Kooten J., Polderdijk S. Integrated Network Management: Towards and Operational Control Method. // Delft University of Technology. – № 12, 2010. – P. 15-27.
5. Cunto F., Saccomanno F. Microlevel Traffic Simulation Method for Assessing Crash Potential at Intersections. // In Washington DC, United States. 2007. – P. 23 – 38.
6. Van Katwijk R., Van Koningsbruggen P. Coordination of Traffic Management Instruments Using Agent Technology. // Transportation Research Part C. – № 10, 2002. – P. 455-471.
7. Huguenin F., Torday A., Dumont A. Evaluation of traffic safety using microsimulation. // In Conference paper STRC 2005. – Monte Verità: Ascona, Swiss, 2005. – P. 42 – 54.
8. Taale H., Westerman M., Stoelhorst H. Regional and Sustainable Traffic Management in the Netherlands: Methodology and Application. – Alkmaar, 2004. – 210 p.
9. Gettman D., Head, L. Surrogate Safety Measures from Traffic Simulation Models. // Transportation Research Record: Journal of the Transportation Research Board. – №1 (1840). – 2003. – P. 104-115.
10. Ha T., Kang J.G., Park J.J. The effects of automated speed enforcement systems on traffic flow characteristics and accidents in Korea. // ITE J. – №73(2). – 2003. – P. 28-31.
11. Champness P., Sheehan M., Folkman L. Time and distance halo effects of an overtly deployed

mobile speed camera. // In The Australasian Road Safety Research, Policing and Education Conference Proceedings. – 2005. – P. 111-127.

12. Archer J. Developing the potential of micro-simulation modeling for traffic safety assessment. // In 13th ICTCT Workshop. Corfu. – 2000. – P. 233-246.

13. Hess S., Polak J. Effects of Speed Limit Enforcement Cameras on Accident Rates. Transportation Research Record: Journal of the Transportation Research Board. – №1(1830). – 2003. – P. 25-33.

14. Brijs T. et al. Impact of Hourly Measured Speed on Accident Risk in the Netherlands: Results from Exploratory Study Using Geographic Information Systems. // Transportation Research Record: Journal of the Transportation Research Board, – №1 (1972), – 2006. – P. 85-93.

15. Archer J. Indicators for traffic safety assessment and prediction and their application in microsimulation modelling: A study of urban and suburban intersections. / – Stockholm: Royal Institute of Technology Stockholm, Sweden, 2005. – 80 p.

Methodological approaches for assessing the safety of non-signalized intersections

Annotation

The article deals with modern methodological approaches to assessing safety at non-signalized intersections, with the justification of the effectiveness of their application in assessing situations on the most emergency section of the road network, such as an intersection and its impact on the road network as a whole.

Key words: safety assessment, intersection, traffic accident.

Сигнализацияланбайтын жол қиылыстарының қауіпсіздігін бағалаудың әдіснамалық тәсілдері

Аңдатпа

Мақалада жол торабы сияқты жол желісінің ең авариялық учаскесіндегі жағдайларды бағалау кезінде оларды қолдану тиімділігін және оның жалпы жол желісіне әсерін негіздей отырып, сигнал берілмейтін жол қиылыстарындағы қауіпсіздікті бағалау бойынша қазіргі заманғы әдіснамалық тәсілдер қарастырылады.

Түйін сөздер: қауіпсіздікті бағалау, жол қиылысы, жол-көлік оқиғасы.

МРНТИ 73.31.17

Баяганов А.К.

*Кокшетауский университет имени Абая Мырзахметова, Республика Казахстан
nurzhan_b_80@mail.ru*

Определения при применении световых сигнальных устройств на перекрестках

Аннотация

В статье представлены основные определения при оценке безопасности перекрестков регулируемых световыми сигнальными устройствами, позволяющие эффективно оценивать ситуации на наиболее аварийном участке дорожной сети, такой как перекресток и влияния его на дорожную сеть в целом.

Ключевые слова: оценка безопасности, перекресток, световые сигнальные устройства.

Фаза перехода – это время, в течение которого транспортные средства активно используют переход. Другими словами, это часть цикла, в течение которого определенные

транспортные движения имеют право проезда на перекрестке одновременно. Между фазами должно быть время, которое уменьшает общую активную длину зеленого света [1]. Общее количество фаз зависит от размера и направления отдельных моторизованных и пешеходных потоков в пределах рассматриваемого перекрестка. Решающим направлением является поворот налево.

До тех пор, пока интенсивность поворота транспортных средств налево не достигает $120 \text{ ТС}^* \text{ ч}^{-1}$ (ед. транспортных средств в час), нет необходимости создавать отдельные фазы для разветвления, а переход управляется двухтактным способом. Если это условие не выполняется, рассматриваем многотактное управление движением [1, 2].

Фазовые схемы служат для графического представления точек столкновения между циклами (см. рисунок 1).

С точки зрения безопасности было бы желательно иметь большее количество тактов, обеспечивающих проход через перекресток без каких-либо столкновений. Это решение противоречит производительности, а также экономии, так как потери времени повторяются несколько раз в течение цикла (время, необходимое для езды), время простоя во время желтого света и все время во время красного света. Каждый такт требует своего времени, которое идет за счет активной длины зеленого света [1].

Время – в данном случае, это промежуток времени между окончанием зеленого сигнала в одной фазе и началом зеленого сигнала в другой фазе. Это означает, что в течение этого времени последнее транспортное средство финишной фазы должно покинуть зону столкновения в тот момент, когда первое транспортное средство стартовой фазы входит в эту зону [3]. Средние значения – это в основном непродуктивный период времени в контроле соединения.

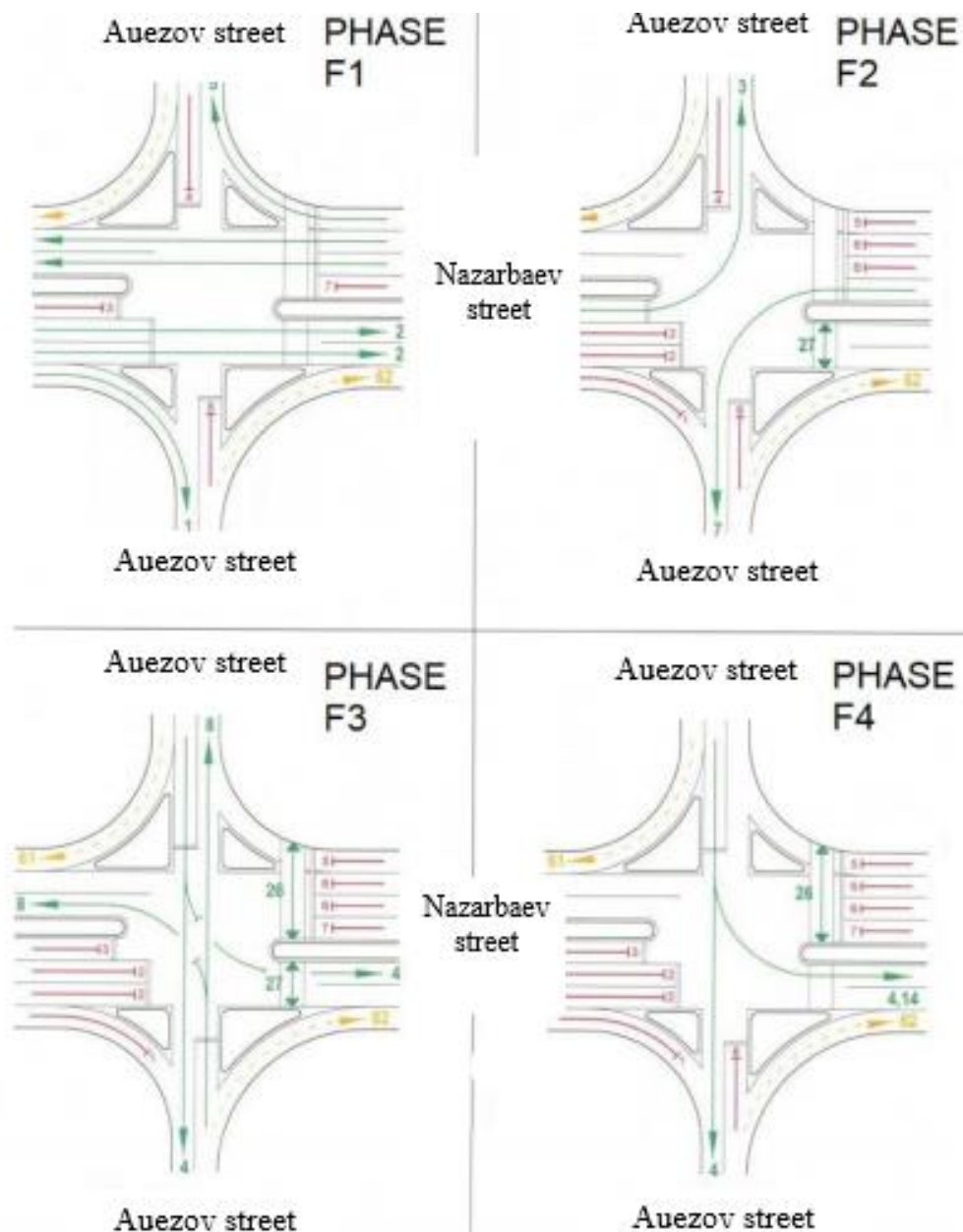
Функции средних значений описываются следующим образом:

- Разрешить выезд из зоны столкновения тем транспортным средствам, которые въехали на перекресток в конце периода зеленого света или в период желтого света;
- Обеспечить безопасный въезд транспортных средств на зеленый свет новой фазы без столкновения с транспортными средствами, выезжающими с перекрестка [2, 3].

Длина цикла управления – это период времени, в течение которого происходит полный набор сигналов на одном сигнальном устройстве. Продолжительность цикла определяется постоянными средними временами, транспортной нагрузкой, количеством фаз и расположением перекрестков.

При выборе длины цикла мы должны иметь в виду, что слишком короткий цикл снижает пропускную способность узла и наоборот, где слишком длинный цикл может привести к ситуации, когда зеленые фазы, в течение которых ни один автомобиль не проходит через узел, не используются.

Длительные циклы также увеличивают временные потери и приводят к снижению эффективности контроля соединений на основе ССУ [4]. Продолжительность цикла колеблется от 40 до 120 с и зависит от количества транспортных средств, въезжающих на перекресток, способа разветвления и его интенсивности, ширины и длины прохода, а также строительных работ на перекрестке [2].



Примечание - составлено автором

Рисунок 1 – Приведен пример проектирования управляющих фаз для пересечения с четырехполосным переходом

Длина зеленого сигнала считается продуктивной частью цикла. Он рассчитывается путем деления эффективной длины цикла. Рассчитанные длины зеленого сигнала округляются до ближайшего целого числа и не могут опускаться ниже значения 8 с [5].

Сигнальный план – это графическое изображение ССУ-контроля, определяющее порядок и длину отдельных световых фаз [6] (см. рис. 2).



Примечание – составлено на основе источника [6]

Рисунок 2 – Пример сигнального плана трехфазного перехода

Сигнальная группа — это группа сигнальных устройств, в которых в любой управляющей программе и на каждом временном интервале имеется одно и то же сигнальное изображение. План сигналов составляется на основе рассчитанной и намеченной длины цикла управления и отдельных зеленых сигналов и включает в себя следующие данные:

- номер управляющей программы;
- временной период его осуществления в течение суток;
- длина цикла;
- подробное расположение последовательностей световых сигналов для всех участников дорожного движения в следующем порядке:
 - автомобильный транспорт;
 - железнодорожный транспорт;
 - пешеходы;
 - другие транспортные средства (например, велосипеды и т. д.);
 - соответствующий ключ;
 - другие дополнительные данные [5, 7].

Список литературы

1. Baldi S., Michailidis I., Ntampasi V., Kosmatopoulos E., Papamichail I., Papageorgiou M. A Simulation-Based Traffic Signal Control for Congested Urban Traffic Networks. // *Transp. Sci.* – 53. – 2019. – P. 6–20.
2. Yang X.L., Li P., Lv T., Liao X.H. Traffic Accident Reconstruction Technology Research. // In Proceedings of the 2nd International Conference on Computer and Information Applications (ICCIA 2012), Taiyuan, China, 8–9 December 2012. – P. 1001–1005.
3. Yao Z.H., Jiang Y.S., Zhao B., Luo X.L., Peng B. A Dynamic Optimization Method for Adaptive Signal Control in a Connected Vehicle Environment. // *J. Intell. Transp. Syst.* – 2019. – P. 74 – 79.
4. Vilarinho C., Tavares J.P. Real-time traffic signal settings at an isolated signal control intersection. // In Proceedings of the 17th Meeting of the Euro Working Group on Transportation, Sevilla, Spain, 2–4 July 2014. – Vol. 3. – 2014. – P. 1021–1030.
5. Ren C.X., Wang J.B., Qin L.Q., Li S., Cheng Y. A Novel Left-Turn Signal Control Method for Improving Intersection Capacity in a Connected Vehicle Environment. // *Electronics* – №8. – 2019. – P. 1058.

6. Gao Y.F., Liu Y., Hu H., Ge Y.E. Signal optimization for an isolated intersection with illegal permissive left-turning movement. // Transp. B-Transp. Dyn. – №7. – 2019. – P. 928–949.
7. Farhi N., Goursat M., Quadrat J.P. The traffic phases of road networks. // Transp. Res. Part C-Emerg. Technol. – №19. –2011. – P. 85–102.

Definitions for the use of light signalling devices at intersections

Annotation

The article presents the main definitions for assessing the safety of intersections regulated by light signaling devices, which allow us to effectively assess the situation on the most emergency section of the road network, such as an intersection and its impact on the road network as a whole.

Key words: safety assessment, intersection, light signaling devices.

Жол қиылыстарында жарық сигнал құрылғыларын қолдану кезіндегі анықтамалар

Аңдатпа

Мақалада жол торабы сияқты жол желісінің ең авариялық учаскесіндегі жағдайларды және оның жалпы жол желісіне әсерін тиімді бағалауға мүмкіндік беретін жарық сигнал құрылғыларымен реттелетін жол қиылыстарының қауіпсіздігін бағалау кезіндегі негізгі анықтамалар берілген.

Түйін сөздер: қауіпсіздікті бағалау, жол қиылысы, жарық сигнал беру құрылғылары.

ӘЛЕУМЕТТІК-ҚҰҚЫҚТЫҚ ҒЫЛЫМДАРЫ
СОЦИАЛЬНО-ПРАВОВЫЕ НАУКИ

МРНТИ 10.01

Акбаров Г.С.¹, Конырбаева Д.С.², Тайжанова Л.Ж.³

¹ Баишев Университет, Қазақстан Республикасы

² Ақтөбе көлік прокуратурасы, Қазақстан Республикасы

³ Қ.Жұбанов атындағы Ақтөбе өңірлік университеті, Қазақстан Республикасы

Жеке холдингтер
құрылуын заңмен реттеу туралы

Аңдатпа

Бүгінгі күннің талаптарының бірі және өзектілігі, заманға сай отандық кәсіпкерлікті қолдау және одан әрмен кәсіпкерлік саласын оңтайландыру болып табылатыны хақ. Мемлекет тарапынан осы кәсіпкерлік саласын үйлестіру үшін өз деңгейінде сапалы, жан-жақты, объективті жұмыстар атқарылуда. Қадағалау органдарымен, әрбір заңсыз кәсіпкерлік саласын тексеру жұмыстары әшкереленіп, мүлдем негізсіз кәсіпкерлікке араласу пиғылдары жойылуда. Ендігі кезектегі мақсатымыз, бұл саладағы жұмыстарды әрі қарай жалғастырумен қатар, отандық жеке кәсіпкерліктің заң аясында қажеті болған жағдайда біріктіріліп, бизнес салада үлкен қайнар көзді ірі жеке холдингтерді пайда қылу деп, пайымдаймыз.

Түйін сөздер: жеке холдинг, мемлекеттік холдинг, заңды тұлғалардың ұйымдастырушылық құқықтық формалары, заңды тұлғалардың бірігуі, корпоративтік әлем.

Қаржы ресурстарын орталықтандырудың жоғары деңгейі мен оларды қолданудың барынша пайдалылығына қол жеткізу, холдинг кәсіпорындарын басқарудың тиімділігін арттыру және олардың қызметін мемлекеттік реттеуді жүзеге асыру мақсатында акционерлік қоғамдар акцияларының бақылау пакеттерін сатып алу жолымен құрылатын акционерлік компаниялар болып табылатын мемлекеттік холдингтер қызметінің мәселелерін реттейтін "Мемлекеттік холдинг компаниялары туралы" Қазақстан Республикасы Президентінің 1993 жылғы 5 наурыздағы қаулысы бар екені белгілі.

Қазақстан Республикасында холдинг компанияларының бір түрі мемлекеттік холдингтер болып табылады.

Қазақстанның мемлекеттік холдингтері ҚР ұлттық компанияларын басқарудың қолданыстағы моделін жетілдіру және мемлекеттік активтерді тиімді басқару мақсатында құрылған.

Мемлекеттік холдингтердің қызметі ұлттық компаниялар арасындағы корпоративтік басқару мен үйлестіру деңгейін едәуір арттыруға, ірі экономикалық жобаларды табысты іске асыруға, сондай-ақ Қазақстан Республикасының қор нарығын дамытуды ынталандыруға қолдауға арналған.

2008 жылы Қазақстан Президенті Нұрсұлтан Назарбаев елде суперхолдинг – "Самұрық-Қазына" ұлттық әл-ауқат қоры" АҚ құрылғанын жариялады.

Президент "Самұрық-Қазына" холдингі жаһандық дағдарысты еңсеру мәселелері жөніндегі қазақстандық үкіметтік бағдарламаның өзегі болуы тиіс екендігін айтып өтті. "Самұрық-Қазына" міндеттері: компанияларды басқаруды жақсарту, корпоративтік басқаруды енгізу.

"Самұрық-Қазына" қоры ұлттық басқарушы холдинг ретінде айқындалған, оның қызметінің мақсаты өзіне меншік құқығымен тиесілі акциялар пакетін, ұлттық даму институттарының, ұлттық компаниялардың қатысу үлестерін басқару болып табылады.

"Самұрық-Қазына" – "Қазатомөнеркәсіп", Қазақстандық ипотекалық компания, Қазақстандық ипотекалық несиелерге кепілдік беру қоры, Kazakhmys мыс компаниясындағы мемлекеттік холдингтер, ENRC тау-кен металлургия тобы және т. б. мемлекеттік пакеттері берілетін компаниялардың тізбесі айқындалды.

ҚР "Банктер және банк қызметі туралы" Заңында банк холдингі деген ұғым бар.

Қаржы институттарын шоғырландырылған қадағалау бойынша заң жобасы да аяқталу сатысында, сол жерде банк конгломераты ұғымы енгізіледі.

Алайда, Қазақстан Республикасының заңнамаларында жеке холдинг деген ұғым жоқ.

ҚР Азаматтық кодексі сондай-ақ ұйымдардың ұйымдық-құқықтық нысандарының толық тізбесін береді.

Егер қарапайым халық арасында "заңмен тыйым салынбаған барлық нәрсеге рұқсат етіледі" деген қағидатқа тоқталатын болсақ, онда жеке холдингті құру кезінде қандай заңнамалық актілерді басшылыққа алуға болады деген сұрақ туындайды.

ҚР қолданыстағы заңнамаларында жеке холдинг құруды реттейтін нормалар жоқ.

Қауымдастықтар (одақтар), консорциум және заңды тұлғалар бірлестіктерін құру мүмкіндігі бойынша нормалар бар, бірақ жеке холдинг құруға қатысты ешқандай да қатысы жоқ.

Мысалы, заңды тұлғалардың ұғымын, түрін белгілейтін заңдылық бойынша Заңды тұлға ұғымын меншік, шаруашылық жүргізу немесе жедел басқару құқығындағы оқшау мүлкі бар және сол мүлікпен өз міндеттемелері бойынша жауап беретін, өз атынан мүліктік және мүліктік емес жеке құқықтар мен міндеттерге ие болып, оларды жүзеге асыра алатын, сотта талапкер және жауапкер бола алатын ұйымдарды заңды тұлға деп танытып білдіреді. Заңды тұлғаның дербес балансы немесе сметасы болуға тиіс.

Заңды тұлғаның өз атауы жазылған мөрі болады. Алайда, Қазақстан Республикасының заңдарында көзделген жағдайларды қоспағанда, бұл талап жеке кәсіпкерлік субъектілері болып табылатын заңды тұлғаларға қолданылмайды.

Заңды тұлғалардың түрлері мен нысандарына келер болсақ, өз қызметінің негізгі мақсаты ретінде табысын келтіруді көздейтін (коммерциялық ұйым) не мұндай мақсат ретінде пайда келтіре алмайтын және алынған таза табысын қатысушыларына үлестірмейтін (коммерциялық емес ұйым) ұйым заңды тұлға бола алады.

Коммерциялық ұйым болып табылатын заңды тұлға мемлекеттік кәсіпорын, шаруашылық серіктестік, акционерлік қоғам, өндірістік кооператив нысандарында ғана құрылуы мүмкін.

Коммерциялық емес ұйым болып табылатын заңды тұлға мекеме, қоғамдық бірлестік, акционерлік қоғам, тұтыну кооперативі, қор, діни бірлестік нысанында және заңнамалық актілерде көзделген өзге де нысанда құрылуы мүмкін.

Коммерциялық емес ұйым кәсіпкерлік қызметпен өзінің жарғылық мақсаттарына сай келуіне қарай ғана айналыса алады.

Коммерциялық емес ұйым болып табылатын және мемлекеттік бюджеттің есебінен ғана ұсталатын заңды тұлға тек қана мемлекеттік мекеме нысанында құрылуы мүмкін.

Заңды тұлғалар нысандарының әрқайсысы туралы Заңның, өзге де заң құжаттары мен құрылтай құжаттарының негізінде жұмыс істей отыра, бірлестік құра алады.

ҚР Азаматтық кодексінің 233 бабы бойынша Консорциум құрылуы бек мүмкін.

Консорциум - бірлескен шаруашылық қызмет туралы шарт негізінде заңды тұлғалар нақты шаруашылық міндеттерін шешу үшін белгілі бір ресурстарды біріктіріп, күш-жігерді үйлестіретін ерікті түрде тең құқықты уақытша одақ (бірлестік). Консорциумға

қатысушылар өздерінің шаруашылық дербестігін сақтап қалады және басқа консорциумдардың, қауымдастықтардың қызметіне қатыса алады.

Консорциумға қатысушылардың арасындағы қатынастар шарт негізінде құрылады.

Консорциумды басқару консорциумға қатысушылардың консорциалдық келісіміне сәйкес жүзеге асырылады.

Консорциумға қатысушылар, егер консорциалдық келісімде өзгеше ескертілмесе, консорциум қызметіне байланысты міндеттемелер бойынша ортақ жауапты болады. Консорциум өз қызметін алдына қойған міндеттерін орындағаннан кейін немесе оған қатысушылардың шешімі бойынша тоқтатады.

Өз кезегінде «Коммерциялық емес ұйымдар туралы» Заңының 18 бабы бойынша, дара кәсіпкерлер және (немесе) заңды тұлғалар өздерінің кәсіпкерлік қызметін үйлестіру, сондай-ақ ортақ мүдделерін білдіру және қорғау мақсатында қауымдастықтар (одақтар) құра алады.

Коммерциялық емес ұйымдар осы ұйымдардың қауымдастықтарына (одақтарына) ерікті түрде біріге алады.

Қауымдастықтың (одақтың) мүшелері өзінің дербестігін және заңды тұлға құқықтарын сақтап қалады.

Егер Қазақстан Республикасының заңдарында және құрылтай құжаттарында өзгеше көзделмесе, қауымдастық (одақ) өз мүшелерінің міндеттемелері бойынша жауап бермейді. Егер Қазақстан Республикасының заңдарында өзгеше белгіленбесе, қауымдастықтың (одақтың) мүшелері оның міндеттемелері бойынша қауымдастықтың (одақтың) құрылтай құжаттарында көзделген мөлшерде және тәртіппен субсидиарлық жауаптылықта болады.

Қауымдастық (одақ) мүшелері, егер құрылтай құжаттарында өзгеше көзделмесе, қаржы жылы аяқталған соң өзінің қалауы бойынша қауымдастықтан (одақтан) шығуға құқылы. Бұл жағдайда қауымдастық (одақ) мүшесі өзі қауымдастықтан шыққанға дейін туындаған міндеттемелері бойынша шыққан кезінен бастап екі жыл бойына оның өзінің жарнасына бара-бар субсидиарлық жауаптылықта болады.

Егер Қазақстан Республикасының заңдарында өзгеше белгіленбесе, қауымдастықтың (одақтың) мүшесі қауымдастықтың (одақтың) құрылтай құжаттарында белгіленген жағдайларда және тәртіппен қауымдастық (одақ) мүшелерінің шешімі бойынша одан шығарылуы мүмкін. Қауымдастықтың (одақтың) шығарылған мүшесінің жауапкершілігіне қатысты қауымдастықтан (одақтан) шығуға қатысты қағидалар қолданылады.

Қауымдастық (одақ) мүшелерінің келісімімен оған қауымдастықтың жаңа мүшесі кіре алады. Қауымдастыққа (одаққа) жаңа мүшенің кіруі қауымдастықтың (одақтың) ол кіргенге дейін туындаған міндеттемелері бойынша оның субсидиарлық жауаптылықта байланыстырылуы мүмкін.

Қауымдастықтың (одақтың) атауында "қауымдастық" немесе "одақ" деген сөздерді қоса отырып, осы қауымдастық (одақ) мүшелері қызметінің негізгі мәніне көрсетпе болуға тиіс.

Сонымен қатар, қауымдастық (одақ) қызметін "Өзін-өзі реттеу туралы" Қазақстан Республикасының Заңына сәйкес өзін-өзі реттейтін ұйым ретінде жүзеге асыра алады.

Осы пайымдама бойынша, заңды тұлғалардың әр түрлі септікте бірігу жолдары көрсетілген, алайда нақты жеке холдингті құрау өкінішке орай іс әрекеттегі заңдылықтармен көзделмеген.

Ал, Жеке холдингтік компания – акцияларының бақылау пакеттеріне және/немесе еншілес компаниялардың пайларына иелік ететін "басқарушы компанияны" және еншілес компанияларды қамтитын коммерциялық ұйымдардың жүйесі болуға тиіс, деп пайымдайдалады.

Басқарушы компания басқарушылық функцияларды ғана емес, сонымен қатар өндірістік функцияларды да орындауы керек.

Іс-әрекетін басқа (негізгі) шаруашылық қоғам немесе серіктестік не жарғылық капиталға басым қатысуына орай не олардың арасында жасалған шартқа сәйкес не өзгеше түрде айқындайтын шаруашылық қоғамы еншілес қоғам деп танылады.

Жақында корпоративті әлем бірлестіктер, бірігу және жұтылу толқынына толы болды.

Барлығы біріктірілуде: автомобиль құрастырушылар, байланысшылар, энергетиктер, компьютершілер, қаржыгерлер.

Холдингті құру бизнесті жүргізудің қазіргі заманғы жағдайлары талап ететін мынадай міндеттердің тұтас кешенін шешеді: басқару тиімділігін арттыру; бизнестің инвестициялық тартымдылығын арттыру; достық емес сіңірулерден қорғау; өндірістік шығындарды төмендету; тәуекелдерді басқару; капиталдандыруды арттыру және т. б.

Аталған бизнес жеке холдингті құру және оның құрылымын анықтау туралы шешім қабылдауға әсер ететін ең маңызды міндеттер болып табылады.

Холдингтің қолданыстағы біріктірілген бизнес-құрылымдарынан ерекшелейтін өзіне тән белгілеріне мыналарды жатқызуға болады: әртүрлі салалар мен экономика салаларының фирмалары немесе әртүрлі өңірлерде орналасқан фирмалар акцияларының шоғырлануы; көпсатылық, яғни еншілес, немересі және басқа да ұқсас компаниялардың болуы; бас компанияның жаһандық саясатты әзірлеуі және кәсіпорындардың бірлескен іс-қимылдарын үйлестіру арқылы топ шеңберінде басқаруды орталықтандыру мынадай бағыттар бойынша: жаһандық ауқымда бірыңғай тактика мен стратегия әзірлеу; компанияларды қайта ұйымдастыру және Холдингтің ішкі құрылымын айқындау; фирмааралық байланыстарды жүзеге асыру; жаңа өнімді әзірлеуге капитал салымдарын қаржыландыру; консультациялық және техникалық қызметтер көрсету.

Жеке холдинг компаниясын басқару акционерлердің жиналысы немесе директорлар кеңесі арқылы жүзеге асырылуы тиіс.

Холдингтің интеграциялық даму тетігі ретінде бизнес үшін тартымды бірқатар ерекшеліктері бар: корпоративтік бақылау нарығы шеңберіндегі қорғау функцияларынан бастап капиталдандыруды арттыруға дейін және т. б.

Өндіріске арналған шығындарды қысқартуға, ұлттық нарықта тұрақты жұмыс істеуді қамтамасыз етуге, орын алып отырған коммерциялық тәуекелдер деңгейін төмендетуге ұмтылу Қазақстан Республикасының бизнес ортасында жеке холдинг сияқты бизнес-құрылымдардың қалыптасу үрдісін туындатады.

Әдебиеттер тізімі:

1. Қазақстан Республикасының Азаматтық Кодексі;
2. Қазақстан Республикасының «Коммерциялық емес ұйымдар туралы» Заңы;
3. Қазақстан Республикасының «Заңды тұлғалар туралы» Заңы;
4. Қазақстан Республикасының «Жауапкершілігі шектеулі серіктестіктер туралы» Заңы;
5. Қазақстан Республикасының «Банктер және банк қызметі туралы» Заңы;
6. "Мемлекеттік холдинг компаниялары туралы" Қазақстан Республикасы Президентінің 1993 жылғы 5 наурыздағы Қаулысы.

Регулирование на законодательном уровне открытие, создание частного холдинга Аннотация

На сегодняшний день одним из актуальных тем является поддержка и способствование дальнейшему развитию и совершенствованию отечественного

предпринимательства. Со стороны государства принимаются все действенные меры охваченные в совокупности качественной, всесторонней и объективной координации в сфере предпринимательства. Надзорными и правоохранительными органами выявляются незаконные проверки в деятельности хозяйствующих субъектов и объектов предпринимательства, в том числе пресекаются необоснованные вмешательства в сферу предпринимательства в целом. На данном этапе наряду с этими работами, предлагается на законодательном уровне закрепить открытие, создание и регулирование частных холдинговых компаний при объединении двух или более юридических лиц.

Ключевые слова: частный холдинг, государственный холдинг, организационно-правовые формы юридических лиц, объединение юридических лиц, корпоративный мир.

On legal regulation of the creation of private holdings

Annotation

It is true that one of the requirements and relevance of today is the support of modern domestic entrepreneurship and, in particular, the optimization of the sphere of entrepreneurship. The state carries out high-quality, comprehensive, objective work to coordinate this sphere of entrepreneurship at its own level. The supervisory authorities are working to investigate every illegal business, and completely unjustified attempts to interfere in entrepreneurship are being eliminated. Now we believe that our main goal is to further work in this area, to unite domestic private enterprises if necessary within the framework of the law, and to create large private holdings with a large source in the business sphere.

Keywords: Private holding, State holding, organizational and legal form of legal entities, associations of legal entities, corporate world.

МРНТИ 10.07.01

Г.К. Куатбек

Баишев Университет, Актөбе

kuatbek_gulnar@mail.ru

Президенттің халыққа жолдауы бойынша құқықтық сана, құқықтық тәрбие және құқықтық мәдениеттің пәрменділігін арттыру.

Андатпа

Қазақстанда құқықтық, зайырлы әлеуметтік мемлекет құру мақсаты көзделуде. Мемлекеттің ішкі және сыртқы саясаты бөлгілі тәртіпті, құқықтық жүйені және тәрбиені талап етеді. Мұның өзі заңды силау әрі құрметтеуді бірінші кезекке қояды. Келешегіміздің бағдарлы өрістерін көңейту үшін саналы да сауатты рухани психологиялық мәдениеттің қалыптасуы мен жетілуіне жол ашу - қоғамның биік мақсаты. Бұл жағдайлар жаңа экономикалық дамудың, ондағы реформалық мазмұнның бағытына бағдарына қарай бейімделуіне мүмкіндік береді. Ғылыми мақала құқықтық тәрбие мен құқықтық мәдениеттің пәрменділігін арттыруға арналады.

Түйін сөздер: құқықтық, зайырлы, әлеуметтік, мақсат, міндет, мемлекет, рухани, реформа, тәрбие, мәдениет.

Егеменді еліміз 21- ғасырға аяқ басқалы қоғам өмірінде көптеген өзгерістерді бастан кешіре отырып президентіміз Қ.Қ.Тоқаевтың жолдауында атап көрсетілгендей біз қазіргі қиындықты міндетті түрде еңсереміз. Дегенмен, еліміздің жаңа геосаяси ахуалдағы ұзақ мерзімді дамуын естен шығармауымыз керек. Қазір әлем соңғы жүз жыл ішінде болмаған аса күрделі дағдарысты бастан өткеруде. Сарапшылардың айтуынша, жаһандық экономиканы

қайта келтіру үшін кемінде 5 жылға дейін уақыт қажет. Дей тұрғанмен, болашақта көш бастайтын мемлекеттердің бәсекеге түсу қабілеті дәл осындай дағдарыстар мен іргелі өзгерістер кезінде шындалады. Қазақстан жаңа әлемде өзінің лайықты орнын алуға тиіс.

Тұңғыш Президент-Елбасы Нұрсұлтан Әбішұлы Назарбаевтың көреген саясатының арқасында экономиканың дамуы үшін берік негіз қаланды, әлемдік аренада абырой-беделге ие болдық. Сондықтан әлемнің жаңа болмыс-бітімі қалыптасып жатқан шақта біз реформаларға тың серпін беруіміз керек. Бұл бағытта Ұлт жоспарын Бес институттық реформаны негізгі бағдар етіп ұстануымыз қажет. Біз азаматтарымыздың лайықты өмір сүруіне жағдай жасауға, олардың құқықтарын қорғауға, заң үстемдігін қамтамасыз етуге, жемқорлыққа қарсы күресті күшейтуге міндеттіміз.

Қазақстанда құқықтық, зайырлы әлеуметтік мемлекет құру мақсаты көзделуде. Мемлекеттің ішкі және сыртқы саясаты белгілі тәртіпті, құқықтық жүйені және тәрбиені талап етеді. Мұның өзі заңды сыйлау әрі құрметтеуді бірінші кезекке қояды. Келешегіміздің бағдарлы өрістерін кеңейту үшін саналы да сауатты рухани психологиялық мәдениеттің қалыптасуы мен жетілуіне жол ашу-қоғамның биік мақсаты. Бұл жағдайлар жаңа экономикалық дамудың, ондағы мазмұнның бағытына бағдарына қарай бейімделуіне мүмкіндік береді.

Осы тұрғыда елбасы Н. Назарбаев мынадай жауапкершілікті алға тартады «Перспективаларымызды айқын ұғыну, жолымызда тұрған қиындықтар мен қауіп қатерді бүкпесіз түсіндіру біздің қоғамымыздың барша азаматтарын осынау ортақ міндетті шешу үшін жұмылдыруға жәрдемдеседі...» Біз жаңа мемлекетті, жаңа нарықтық экономикамен жаңа демократияны көптеген өзге де жас тәуелсіз мемлекеттер осы тәрізді жолды басынан кешіпте үлгерген уақытта құру үстіндеміз, деп айтқан. Ең алдымен мемлекеттік басқаруға, кадр саясатына, шешім қабылдау жүйесіне және оларды орындау жауапкершілігіне деген көзқарасты өзгертуден бастауымыз керек.

Пандемия және дағдарыс жағдайында мемлекеттік басқару жүйесі бар күш-жігерін жұмылдырып жұмыс істеуде. Жедел шешімдер қабылдау айтарлықтай уақыт пен қаражатты талап етеді. Бірақ алдағы жоспарларды назардан тыс қалдырмауымыз қажет. Сондықтан мен тікелей Президентке бағынышты болатын Стратегиялық жоспарлау және реформалар агенттігін құру туралы шешім қабылдадым.

Бұрын мұндай орган болды және өз жұмысын ойдағыдай атқарды. Енді осы агенттің қайтадан тұтас мемлекеттік жоспарлау жүйесінің негізгі орталығына айналады. Агенттік ұсынған реформалар нақты, іске асатын және ең бастысы, барлық мемлекеттік органдар үшін орындауға міндетті болуға тиіс. Реформалар жөніндегі жоғары президенттік кеңес құрылады. Бұл кеңестің шешімдері түпкілікті болады. Тез өзгеріп жатқан ахуалға шынайы баға беру үшін Статистика комитеті Агенттік құрамына беріледі.

Міне сондықтан да азаматтардың жаңа әлеуметтік экономикалық мінез-құлқын қалыптастыру тұжырымдамалары заң мен құқықтық мәдениетті жетілдіру қажеттілігіне сілтеп отыр. Қазіргі күні қылмыстық, әкімшілік, экономикалық, интеграциялық және тағы басқа кешкендік мәселелерді қамтиды. Бастысы заң бар, оны орындау, іске асыру және сыйлау әрі күнделікті өмір салтында әдетке айналдыру керек дегенмен, кейде түрлі жауапсыздықтарға куә боламыз. Сондықтан бұл процесстің тәрбиелік бағыты мектепке дейінгі мекемелерде және оқушылар мен, арнайы орта және жоғары оқу орындарында, көпшілік пен жұмыс жүргізуден басталады. Қазіргі кезеңде құқықтық сана мен құқықтық мәдениет мәселелеріне заңгерлер, философтар, саясатшылар мен әлеуметтанушылар көңіл аудара бастады. Бұл тақырыпта М. Баймаханов, А. С. Ибраева, А. Котов, А. Бейсенова, елбасы Қазақстанның экономикасының және әр түрлі саладағы жеткен жетістіктерінің нәтижесін айта отырып барлық салада алға жылжу үшін қандай адамдар жасауымыз керек екендігін көрсете отырып жол сілтейді. Білім саласына

қатысты былай деді елдің, ұлттың бәсекелестігінің ең бірінші көрінісі оның білімділігінің деңгейімен анықталады. Бұл жағынан әлемдік стандартқа сай болуымыз үшін он екі жылдық білім жүйесін жоғары сынып оқушыларына кәсіби бағыт-бағдар беру жағы қарастырылады. Яғни мектепке дейінгі дайындық бірінші сыныпқа тең болады. Он жылдық білімді алғаннан кейін оқушы жоғары оқу орнына түсуге немесе белгілі бір мамандық иесі болуға құқық беретін кәсіби техникалық білім алып шығуы қажет. Сондықтан жоғары білім төрт жылдық болады, әрине бұл жүйеге бірден еніп кету өте қиын. Ол үшін біз жетіспей жатқан жақтарымызды толықтырып білім жүйесіндегі материалдық-техникалық базаны күшейтуіміз қажет.

Осы мәселені шешу үшін:

1. Бала-бақшалардың жұмыстарын қалыпқа келтіріп мектепке дейін білім беру жағын ұйымдастыруымыз қажет.
 2. Оңтайлы нәтиже болу үшін жаңа кезеңнің педагогтарын дайындауымыз қажет. Педагог мамандарды дайындаудың көлемін көбейту, олардың біліктілігін арттыру, материалдық техникалық базаны жақсарту шаралары іске асырылсын деген ҚР Үкіметіне тапсырма берілді.
 3. Мектептер салуды қолға алу олардың санын көбейту, жағдайы төмен мектептерді жабдықтау әр түрлі деңгейдегі құрылыс жұмыстарын жүргізу сияқты шараларды жүргізу керектігін атап көрсетті.
 4. Қабілеттері шектеулі балаларға білім беруді ұйымдастыру, мектеп интернаттарды дамыту.
 5. Оқушылардың білім сапасын көтеру үшін сырттай бақылау және бағалау жүргізетін дербес орган құру.
 6. Оқулықтардың (соның ішінде мемлекеттік тілдегі оқулықтардың) сапасын көтеру қажет.
 7. Техникалық білім мен орта кәсіби білімнің деңгейін көтеру мәселесі қарастырылады.
- Коронавирус індетінің салдарынан дүниежүзіндегі мектеп оқушылары мен студенттердің басым көпшілігі қашықтан оқуға көшті. Бұл жұмыстың тәсілі мен мазмұнын түбегейлі өзгертуде.

Қашықтан оқыту ісін ұйымдастыруда Үкіметтің жіберген қателіктерін жақсы білеміз. Ашығын айтқанда, әлі күнге дейін нақты бір онлайн-«Whatsapp»-тан бас көтермейтін болды. Толыққанды оқу үдерісі үшін қажетті барлық функциялары бар бірыңғай онлайн білім беру платформасын шұғыл әзірлеу қажет. Дегенмен, сапалы білім алу үшін әдеттегідей сабаққа қатысып, мұғалімдермен және сыныптастармен араласудың орны бөлек. Сондықтан санитарлық талаптарды сақтай отырып, білім алудың қалыптасқан дәстүрлі тәсіліне қайта көшудің тәртібін әзірлеген жөн. Бұл әсіресе, мектептер үшін маңызды күнделікті мәселелерді шешумен қатар, балалардың бәріне бірдей мүмкіндік туғызу үшін жүйелі шаралар қабылдау қажет. Балаларымыз қай жерде тұрса да қандай тілде оқыса да сапалы білім алуы керек. Білім саласындағы басты мәселенің бірі-ұстаздар жалақысының аздығы. Мен 2021 жылдың қаңтар айынан бастап мұғалімдердің еңбекақысын 25 пайызға көбейту жөнінде шешім қабылдадым. Жалақы мөлшері алдағы уақытта да арта береді. Бұл мақсатқа алдағы үш жылда қосымша 1,2 триллион теңге бөлінеді. Біз балалардың мектепке дейінгі жан-жақты даму мәселесін шешуіміз керек. 2025 жылға қарай 6 жасқа дейінгі балаларды мектепке дейінгі тәрбиемен және оқытумен 100 пайыз қамтамасыз етуді міндеттеймін. Бұл түйіткіл мемлекеттік балабақша салумен ғана шешілмейді. Осы іске жеке бизнесті тартып, қолдаудың жаңа түрлерін, соның ішінде қаржыландырудың ваучерлік тәсілін ойластыру қажет. Ата-аналар кез келген балабақшаның немесе мектепті таңдап, мемлекет берген ваучермен төлем жасай алады. Мамандардың негіздеуінше, мемлекеттің тек дарынды оқушыларды қолдауы балалар арасында әлеуметтік ара-жікті ұлғайтуы мүмкін. Бұған жол беруге болмайды. Осыған орай, мемлекет қарапайым мектептерге қолдау көрсетеді. Сонымен бірге бұл қадам қала мен ауыл арасындағы білім беру саласындағы алшақтықты қысқартуға жол ашады. Азаматтардың сауаттылығы мен цифрлы біліктілігін арттыру мақсатында Үкіметке үздіксіз білім беру

тұжырымдамасын әзірлеуді тапсырамын. Бұл құжатта бейресми білім берудің баламалы нұсқаларын көптеп енгізу, өз бетінше оқу нәтижелерін мойындау, кәсіби дағдыларды сертификаттау мәселелерін қарастыру қажет. Сонымен бірге біз кәсіби білім берудің бүкіл жүйесін еңбек нарығында сұранысқа ие білікті мамандар қалыптастыруға бағыттағанмыз жөн. Кәсіпкерлердің жаңа буынын қалыптастыруға басымдық беріледі. Сол себепті «Кәсіпкерлік негіздері» пәні мектептен бастап жоғары оқу орнына дейінгі барлық білім беру саясатында оқытылуы керек. Өзкелең ұрпақтың спорттық және шығармашылық әлеуетіне аса назар аудару қажет. Қаржы тапшылығы кезінде мемлекет бюджеті есебінен кәсіби спорт клубтарын толықтай қамтамасыз етудің қажеті жоқ. Мемлекеттің және квазимемлекеттік компаниялардың бюджетінен миллиардтаған теңге тиімсіз жұмсалуда. Бұқаралық спортқа, дене тәрбиесіне және балаларға басымдық беру керек. Әр облыста, ірі аудан орталықтарында спорт үйірмелерін ашу қажет. «Балалар үйірмесі» қызметін қайта қалпына келтірген жөн. Онда жастарымыз қолөнердің және шығармашылықтың бастапқы негіздерімен танысар еді. Балалар үшін қатерлі бүгінгідей аумалы-төкпелі заманда олардың күш-жігері мен қызығушылығын дұрыс арнаға бағыттау аса маңызды. Балалар мемлекетіміздің болашағы емес пе? Әкімдердің жұмысын осы өлшем бойынша да бағалаймыз. Білім беру сапасы туралы бірер сөз: былтыр мен дипломды оңды-солды үлестіру мен айналысатын білім мекемелерін жабуды тапсырған болатынмын. Білім беруді табысты бизнеске айналдырған ықпалды адамдардың қарсылығынан бұл жұмыс баяу жүруде. Бірақ проблеманы шешу керек. Премьер-Министр бұл мәселені ерекше бақылауға алуға тиіс. Ғылым саласын дамыту туралы да айтқым келеді. Бұл мәселе бойынша бізге тың көзқарас пен жаңа тәсілдер керек, сондай-ақ халықаралық тәжірибеге арқа сүйеуіміз қажет. Үкіметке жыл сайын әлемнің жетекші ғылыми орталықтарында 500 ғалымның тағылымдамадан өтуін қамтамасыз етуді, сондай-ақ «Жас ғалым» жобасы аясында зерттеу жүргізу үшін 1000 грант бөлуді тапсырамын. Ғылымды қаржыландырудың және қолдаудың маңызды көзі – ірі кәсіпорындардың, әсіресе шикізат саласындағы компаниялардың қаражаты. Тапқан табыстың 1 пайызын ғылым мен технологияны дамытуға беру туралы қолданыстағы норма талаптары сақталмай отыр. Көп жағдайда бұл қаражат компаниялардың ішінде бөлініске түсіп кетеді. Үкіметке осы қаражаты жинақтау ісін орталықтандыруды және оның бюджет арқылы жалпыұлттық ғылыми басымдыққа сай бөлінуін қамтамасыз етуді тапсырамын. Ірі бизнес өкілдері өңірлік университеттердің ғылыми-технологиялық тұрғыдан дамыту жөніндегі арнаулы бағдарламалық құжат қажет. Оның басты міндеті ұлттық деңгейдегі нақты мәселелерді шешуге ғылымның әлеуетін пайдалану болмақ.

Бірақ біз құқықтық тәрбие, құқықтық білім, құқықтық мәдениет туралы ой қозғағанда тарихымызға үңілмей кетуімізге болмайды, өйткені білмеген халық тұл халық деп айтуымызға болады. Құқықтық санасы: тәрбиенің тарихи-дәстүрлік жүйесіне тоқтала кететін болсақ өткен кезеңдегі құқықтық сана элементтерінің бүгінгі әлеуметтік жағдаймен астасып жатқандығы белгілі. Осы тұрғыдан мынадай бір тарихи бірізділікті мысалға ала кетелік. Халық дәстүрі, әдет-ғұрып, салт-жоралғылары тұрмыс пен өмір сүру жағдайларына қатынасты көрсететіні белгілі. Дәстүрлер билеушілері мен хандардың қолдауымен сот пен билердің қызметінде мойындалды, іске асты. Сөйтіп бір кезде тәртіп, заң түрінде қалыптасып, әдет-дәстүр құқығы С.Оспанов, Қ.Ғабдуллина зерттеулер жүргізеді. Әрине бұлар ұсынған ой-пікір дәйектемелерде құқықтық қорғау органдары қызметкерлерінің бойында құқықтық санамен құқықтық мәдениетті қалыптастыру мен өрбіту заңдылықтары, яғни қажеттілік факторлары, кепілдемелер мен кеңестер топтастырылған. Қозғалған тақырыптың методологиялық негізі өзінің танымдық ерекшеліктерін, дүниетанымдық розиция тұрғысынан оның табиғатын, мазмұндық формасы мен қозғалысын анықтаудан басталады. Осыған орай қазіргі білім дамуының жалпы заңдылықтары мен құқықтық мәселелерінің ерекшеліктерін біріктіреді. Заңдылықтың қатаң сақталуы бұқараның мәдени

деңгейі мен саналылығын, құқықтық санасын дамытудың маңызды алғышарттары болып табылады. Қоғамдық сана қоршаған ортаның түрлі формадағы бейнеленуі болса «саяси идеялогия, философия, мораль, ғылым және т.б.». оның ішіндегі ерекше түрі құқықтық сана екені белгілі. Сондықтан ол адамдардың тиісті құбылыстарды бағалауы, көзқарасы, көңіл-күй, сезім, ұйымдар мен әлеуметтік топтар, наным, сенімі сияқты қасиеттерін біріктіреді. Мамандардың пікірінше құқықтық сананы құрайтын көзқарастар, идеялармен принциптердің айтарлықтай белгілі нормативтік сипатта болады. Бұл дегеніміз заңдылық идеясы, ізгілік, әділеттілік, заңды сыйлау және т.б. құқықтық сананың маңызды категориялары белгілі жағдайда адамдардың мінез-құлқын реттейді әрі олардың жүзеге асуы негізінен алғанда арнайы мемлекеттік құралдарымен күшейтіледі. Соның нәтижесінде, құқықтық сана мен құқықтық мәдениет дамуының деңгейіне байланысты болып шығады.

Құқықтық сананың ерекшелігі, біріншіден материалдық жағдай анықтайтын белгілі топтың, индивидтердің көзқарастар жүйесі, нанымдары. Түсініктері, бағалаулары, көңіл-күйлері мен сезімдері; екіншіден, аталған қасиеттер қазіргі саяси жүйенің қалыпты өмір сүруіне жауап беретін қоғамдағы белгілі құқықтық режимнің мемлекеттік биліктен өрбитен және арнайы мемлекеттік құралдармен қамтамасыз етілетін заң категорияларындағы құқықтардың құқықтық санасымен, міндеттері мен талаптары және ұйымдарымен анықталады. Жалпы, практикадағы құқықтық сананың гносеологиялық, реттеушілік және құқықтық модельдеу міндеттері жеке-жеке мәселелер ретінде айшықтауды талап етеді. Сонымен бірге құқықтық сана күрделі құрылым ретінде құқықтық идеология және құқықтық психология болып бөлінеді.

Құқықтық сананың негізгі белгілеріне келетін болсақ, онда ол қоғамдық сананың формасы; моральға тым жақындастыратын жалпы сипаттағы құқықтық түсініктер мен сезімдер; құқықтық құбылыстар туралы білім; адамдардың құқықтық құбылыстарға қатынасы, яғни мемлекет заңдарына әділеттілік пен әділетсіздікті, сот пен ішкі істер органдарының қызметтерін, мінез-құлықтың заңдылығын және т.б. топтық, ұжымдық позициядан бағалау болып табылады.

Елбасымыз Н.А. Назарбаевтың 2018-жылғы Қазақстан халқына жолдауына тоқтала кететін болсақ бәсекеге ынталы ел, бәсекеге ынталы экономика және бәсекеге ынталы ұлт болуға шақырған. Жолдауда болып аталды. Сол кездегі көшпенді өмірдің кодификациясы атанған «Қасым ханның қасқа жолы» және «Есім ханның ескі жолы» заң нормасы ретінде қолданылды. Ал сол кезеңдерде өмір сүрген «Жеті Жарғының» қоғамдағы рөлі өте зор еді, ондағы нормалар мен санкциялар ізгілікті, моральдық нормалармен тығыз байланыста жасалынған нормалар деп айта аламын. Бұл заң нормалары біздің дана халқымыздың сол кездегі рухани білімінің, адамгершілік деңгейінің, құқықтық мәдениетінің деңгейінің жоғары болғандығының куәсі деп айтуымызға болады.

Қазіргі қоғам азаматтарының мәдени құқықын қалыптастыру міндеттерін шешуде ең алдымен құқықтық мәдениетті көтеру жолдарын ұсынуды жөн көрдім:

- құқық және заңдылық сезімін қалыптастыру;
- логикалық-құқықтық ойлау жетістіктерін игеру.
- заңдылықты, соның ішінде заң жобалары жұмыстары деңгейін көтеру жолымен жетілдіру,
- құқыққа құлақ аса білу, мінез-құлық деңгейін көтеру жетілдіру,
- заң шығару, атқару және сот мекемелерінің уәкілеттіктерін бөлісу;
- сот жүргізу құқығын немесе өзгеде құқық қолдану қызметін жетілдіру,
- құқық естеліктері мен құқық қолдану тәжірибесін заңи білімнің негізі ретінде зерделеу.

Қорытындылай келе мен өз сөзімді былай деп аяқтағым келіп отыр: Құқықтық мемлекеттің қалыптасу және даму кезеңдерінде тұтастай алғанда құқықтық реформаның белсенділігін арттыру және кәсіби құқықтық мәдениетті көтеру, құқықтық сананы жоғарылату қоғам мүшелеріне жоғары құқықтық тәрбие беру тек мемлекеттің ғана міндеті

емес, ол әрбір қоғамның мүшесінің міндеті дегім келеді. Сондықтанда елбасымыздың саясатын қолдай отырып әлемдегі дамыған мемлекеттердің қатарына кіріп құқықтық мәдениеті жоғары құқықтық мемлекетке қол жеткізіп, содан кейін азаматтық қоғамның мүшесі болуға асығу керек дегім келеді.

Өз жолдауында президент Қ.К.Тоқаев: Заң үстемдігі орнықпаса және азаматтардың қауіпсіздігіне кепілдік берілмесе, әлеуметтік-экономикалық дамудың бірде-бір міндеті табысты жүзеге асырылмайды. «Халық үніне құлақ асатын мемлекет» - бұл, шын мәнісінде, «Әділетті мемлекет» құру тұжырымдамасы. Азаматтардың мәселелерін тыңдап, көріп қана қою жеткіліксіз. Ең бастысы – дұрыс және әділ шешім шығару қажет. Азаматтар мүддесіне қызмет ететін мемлекеттің жаңа стандарттарын әзірлеу үшін көп жұмыс атқаруымыз керек. Осы тұрғыда құқық қорғау және сот жүйелеріне негізгі рөл жүктеледі. Бұл салаға реформа аса қажет. Жағдай жедел өзгеруде. Күштік құрылымдар жұмыстың озық әдістеріне көбірек ден қойған сайын олардың халықаралық тәжірбиелерге бейімдеу мүмкіндігі арта түседі. Еліміздегі бүгінгі ахуалға орай азаматтардың сұраныстарына ықылас танытуға тиіс құқықтық қорғау органдарының алдына жаңа талаптар қойылуда.

Бірақ құқық қорғау жүйесінің жұмысына бұрынғы дағды бойынша айыптауға бейімділік басымдау болып тұр. Азаматтардың қылмыстық жауапкершілікке негізсіз тартылатын жағдайлары да аз кездеспейді.

Қылмысты анықтайтын жедел қызмет өкілдері мен процессуалдық шешім қабылдайтын тергеушілер қылмысты ашып, істі сотқа жіберуді басты мақсат санайтын бір басшының қарамағында бірге жұмыс істейді. Алайда көрсеткіш қуалау азаматтардың құқығы мен бостандығына нұқсан келтірмеуге тиіс!

Прокурорлық қадағалауға келсек, бұл жұмыс үнемі кешеуілдеп жататынын көреміз. Прокурорлар істің мән-жайымен тек сотқа жіберер алдында ғана танысады.

Экономикалық ынтымақтастық және даму ұйымы елдерінің тәжірбиесі бойынша қылмыспен күрес саласын жаңғыртқан жөнгі Біге азаматтардың құқығын заманауи тұрғыдан қорғауды қамтамасыз ететін және жоғары халықаралық талаптарға жауап беретін үлгі керек. Қазақстанда өкілеттіктердің аражігі нақты ажыратылған үш буынды модель құру керек деп санаймын. Президенттіміздің жолдауда басым бағыт ретінде көтерген мәселелері дәл уақытында асқан көріпкелдікпен дер кезінде қозғалған орынды сұрақтар мен мәселелер, сондықтан осы жолдаудағы мәселелер тездетіп шешіліп еліміз құқықтық, әлеуметтік, зайырлы мемлекетке айналуына өз үлесімізді қосайық.

Повышение действенности правосознания, правового воспитания и правовой культуры по Посланию Президента народу.

Аннотация

В Казахстане намечена цель создания правового, светского социального государства. Внутренняя и внешняя политика государства разделена на четыре части: требует доработки системы. Это ставит на первый план уважение и уважение к закону. Высокая цель общества - открыть путь к становлению и совершенствованию осознанной и грамотной духовно-психологической культуры для обогащения ориентированных полей нашего будущего. Эти условия позволяют адаптироваться к ориентирам нового экономического развития, реформаторскому содержанию в нем. Научная статья посвящена повышению действенности правового воспитания и правовой культуры.

Ключевые слова: правовая, светская, социальная, цель, задача, государство, духовная, реформа, воспитание, культура.

Improving the effectiveness of legal awareness, legal education and legal culture in accordance with the president's address to the people of Kazakhstan.

Annotation

In Kazakhstan, the goal is to create a legal, secular social state. The domestic and foreign policy of the state is divided into four parts: requires further development of the system. This puts respect and respect for the law at the forefront. The high goal of the society is to open the way to the formation and improvement of a conscious and competent spiritual and psychological culture for the enrichment of the oriented fields of our future. These conditions allow us to adapt to the guidelines of the new economic development, the reformist content in it. The scientific article is devoted to improving the effectiveness of legal education and legal culture.

Keywords: legal, secular, social, goal, task, state, spiritual, reform, education, culture.

МРНТИ 10.01

Алимуханбетов Е. Ж.

Казахско-Русский Международный университет, Республика Казахстан

Опыт зарубежных стран в борьбе с терроризмом, террористическими актами и организациями

Аннотация

Международное сообщество отрицает экстремизм и терроризм как средство для достижения политических целей. Борьба с этими явлениями провозглашена ООН одной из приоритетных задач своей деятельности.

Ключевые слова: декларация, расы, религия, терроризм, дискриминация

Всеобщая декларация прав человека провозглашает равенство прав людей, отсутствие различий между людьми в обладании ими всеми правами и свободами независимо от расы, цвета кожи, языка, религии, национального или социального происхождения[1].

В части 2 статьи 20 Международного пакта о гражданских и политических правах от 19 декабря 1966 г. установлено, что всякое выступление в пользу национальной, расовой или религиозной ненависти, представляющее собой подстрекательство к дискриминации, вражде или насилию, должно быть запрещено законом[2].

Конвенция о защите прав человека и основных свобод (Рим, 4 ноября 1950 г.) не допускает дискриминации в пользовании правами и свободами на основании расы, цвета кожи, языка, религии, национального и социального происхождения, принадлежности к национальным меньшинствам.

Декларация о ликвидации всех форм нетерпимости и дискриминации на основе религии или убеждений (принята Генеральной Ассамблеей ООН 25 ноября 1981 г.) предписывает государствам принимать эффективные меры для предупреждения и ликвидации дискриминации на основе религии или убеждений.

Декларация о правах лиц, принадлежащих к национальным или этническим, религиозным и языковым меньшинствам, принятая в декабре 1992 г. Генеральной Ассамблеей ООН, отмечает, что государства обязаны создавать защиту перечисленным меньшинствам, включая законодательные меры, обеспечив им возможность в полной мере эффективно осуществлять все свои права человека и основные свободы без какой бы то ни было дискриминации и на основе полного равенства перед законом [3].

Учитывая усиления угрозы терроризма миру и стабильности всех государств, безопасности и благосостоянию всех граждан, международному сотрудничеству, Генеральная Ассамблея Организации Объединенных Наций 9 декабря 1994 г. приняла Декларацию о мерах по ликвидации международного терроризма [4].

Для обеспечения неотвратимости уголовного преследования и наказания лиц, совершивших террористические акты 7 мая 1999 г. Российская Федерация подписала

Европейскую Конвенцию о пресечении терроризма от 27 января 1977 г., а 7 августа 2000 г. Президентом Российской Федерации был подписан Федеральный закон «О ратификации Европейской Конвенции о пресечении терроризма» [5].

Учитывая настоятельную необходимость в укреплении международного сотрудничества между государствами в деле разработки и принятия эффективных мер по недопущению финансирования терроризма, а также борьбе с ним путем преследования и наказания совершающих его лиц, 3 апреля 2000 г. Российская Федерация подписала Международную Конвенцию о борьбе с финансированием терроризма, принятую Генеральной Ассамблеей Организации Объединенных Наций 9 декабря 1999 г.

10 июля 2002 г. Президентом Российской Федерации был подписан Федеральный закон «О ратификации Международной конвенции о борьбе с финансированием терроризма» [6].

15 декабря 1997 г. на 52-ой сессии Генеральной Ассамблеи Организации Объединенных Наций была принята Международная конвенция о борьбе с бомбовым терроризмом, призванная укрепить международное сотрудничество между государствами в разработке и принятии эффективных мер по предупреждению актов терроризма с использованием взрывных устройств и уголовному преследованию виновных в совершении таких деяний.

13 февраля 2001 г. Президентом Российской Федерации был подписан Федеральный закон «О ратификации Международной конвенции о борьбе с бомбовым терроризмом», что является подтверждением приверженности России курсу на бескомпромиссную борьбу с актами терроризма, развитие международного сотрудничества в этой области.

Подписанная Российской Федерацией 15 июня 2001 года Шанхайская конвенция о борьбе с терроризмом, сепаратизмом и экстремизмом регулирует взаимодействие правоохранительных ведомств и спецслужб государств-участников в с борьбе терроризмом, сепаратизмом и экстремизмом, а также регламентирует такие ключевые направления и формы сотрудничества, как обмен информацией, осуществление оперативно-розыскных мероприятий, принятие совместных мер по пресечению поставок вооружения и боеприпасов террористическим группировкам, их финансирования и мер по прекращению деятельности центров подготовки боевиков.

10 января 2003 г. Президентом Российской Федерации был подписан Федеральный закон «О ратификации Шанхайской конвенции о борьбе с терроризмом, сепаратизмом и экстремизмом» [7].

Учитывая, что тенденция к интернационализации террористической деятельности делает настоятельно необходимым принятие надлежащих согласованных на международном уровне ответных мер глобального характера, государства-участники СНГ 4 июня 1999 г. подписали Договор о сотрудничестве государств-участников Содружества Независимых Государств в борьбе с терроризмом.

Для обеспечения координации и взаимодействия своих действий в вопросах предупреждения, выявления, пресечения и расследования актов терроризма и иных проявлений экстремизма 20-21 июня 2000 г. государствами-участниками СНГ было принято Решение о создании Антитеррористического центра государств-участников Содружества Независимых Государств, а также утверждена Программа государств-участников Содружества Независимых Государств по борьбе с международным терроризмом и иными проявлениями экстремизма на период до 2003 года.

Распоряжением Правительства Российской Федерации от 21 ноября 2000 г. был утвержден План мероприятий по реализации Программы государств - участников Содружества Независимых Государств по борьбе с международным терроризмом и иными проявлениями экстремизма на период до 2003 года.

В некоторых странах кодексы объединений работников прессы обязывают газеты не подвергать дискриминации как людей, так и группы лиц на основании их расовой и этнической принадлежности, национальности, цвета кожи и вероисповедания, а также избегать необоснованных упоминаний такой принадлежности (Австралия, Австрия, Германия, Норвегия, Великобритания и др.) [8].

В ряде зарубежных стран существуют законы, запрещающие расистские выступления, пропаганду и провокационные заявления, выражающие ненависть или презрение к лицам или группам лиц на основании их расовой или этнической принадлежности, вероисповедания, цвета кожи, национальности.

Так, законодательство Канады, Франции, Дании и Нидерландов обеспечивают защиту членов религиозных групп наравне с группами, объединяющими признаками которых являются общность расы, этнического происхождения.

По мнению исследователей, опыт применения законов, запрещающих возбуждение религиозной вражды и оскорбления религиозных чувств верующих (в ряде стран эти действия называются hate speech - «враждебная речь») в Канаде, Дании, Франции, Германии и Нидерландах сходен - везде эти законы ориентированы на необходимость защиты человеческого достоинства и активно применяются, предусматривая как уголовную, так и гражданскую ответственность.

Указывается, что hate speech причиняет двойной вред, так как, во-первых, она направлена против отдельных лиц и групп, причиняя психологический и моральный ущерб, а во-вторых, против всего государства, его социальной и нравственной структуры. Такой двойной характер вреда отмечен, например, Верховным судом Канады.

Закон об уголовной ответственности за оскорбление религиозных чувств существует в Канаде, Нидерландах и Великобритании.

Если уголовное законодательство одних стран (Канада и др.) предусматривает необходимость наличия либо умысла на разжигание розни, либо вероятности нарушения мира в результате преступных действий, то в других странах (Франция, Германия, Дания, Нидерланды и др.) допускается осуждение за hate speech независимо от наличия умысла и возможных последствий.

Так, Верховный суд Нидерландов постановил, что факт оскорбления для группы лиц высказываний в их адрес относительно их расы или религии, определяется природой самого высказывания, а не намерением того, кто его публикует.

В Канаде данное правонарушение предусмотрено общим правом, и для привлечения к ответственности за оскорбление религиозных чувств необходимо представить доказательства того, что оно угрожает общественному спокойствию.

В некоторых странах редактор может нести ответственность за публикацию чьих-либо расистских заявлений, даже если он сам не разделяет эти идеи (Норвегия, Швеция) [9].

Во Франции неправительственные организации, в чьи задачи входит борьба с расизмом, имеют право возбуждать не только гражданские, но и уголовные дела по фактам расистских выступлений. Большинство дел возбуждается антирасистскими организациями. Они вправе участвовать в возбужденном по их ходатайству деле, наряду с представителем государственного обвинения, и при успешном исходе суд может взыскать в их пользу расходы по ведению дела (в дополнение к штрафам в порядке наказания).

Канада, Германия и Нидерланды не предусматривают столь широких возможностей участия частных организаций в уголовных делах.

Другая черта французской системы - широко используемая возможность взыскания штрафов и возмещения ущерба. Наказание в виде лишения свободы может применяться в случае совершения преступления повторно. На осужденного или лицо, признанное ответственным в гражданском порядке, в особенности за hate speech, может быть возложена обязанность опубликовать за свой счет ответ потерпевшего в ведущих газетах.

Французская система также предоставляет возможность выбора между уголовным делом и гражданским иском, который проще для доказывания и рассматривается быстрее. Санкции в виде возмещения ущерба и высоких штрафов способствуют предотвращению подобного поведения в будущем, обеспечивают компенсации потерпевшему и отражают негативное отношение общества.

В Германии с середины 80-х годов существуют специальные поправки к Конституции, запрещающие любую деятельность экстремистских организаций. В Основном Законе Федеративной Республики Германии подчеркивается, что никому не может быть причинен ущерб или оказано предпочтение по признакам вероисповедания, религиозных или политических взглядов; свобода вероисповедания, совести и свобода религиозных убеждений и мировоззрения неприкосновенны; государство гарантирует беспрепятственное отправление религиозных обрядов; запрещаются объединения, цели и деятельность которых противоречат уголовным законам или направлены против конституционного строя или против идей взаимопонимания между народами; пользование гражданскими и политическими правами, доступ к государственным должностям, как и права, приобретенные на государственной службе, не зависимы от исповедуемой религии(ст.ст.3, 4, 9, 33).

В Уголовном кодексе ФРГ предусматривается наказание на срок до трех лет лишения свободы или денежный штраф за оскорбление вероисповедания граждан и религиозных обществ, а также за воспрепятствование отпращиванию религиозных обрядов, культов, если такие действия вызывают нарушение общественного порядка (ст.ст.130, 166, 167).

В США борьба с различными проявлениями экстремизма объявлена одной из важнейших задач обеспечения внутренней безопасности государства. Вооруженный экстремизм определяется при этом как незаконное использование или угроза силой, вооруженное насилие над людьми или собственностью для принуждения или устрашения правительства и общества, достижения политических, религиозных или идеологических целей.

В американском законодательстве проблемы «враждебной речи» рассматриваются через призму Первой Поправки к Конституции США, в которой говорится, что Конгресс не должен издавать законов, ограничивающих свободу слова или печати [10].

В Италии запрещено создание и деятельность организаций, пропагандирующих идеи национальной или религиозной вражды, дискриминации, установлены меры наказания для организаторов, участников и содействующих им лиц, а также уголовная ответственность за демонстрацию в общественных местах и на митингах запрещенных эмблем и символов.

Законы Индии запрещают оскорбления по религиозному или национальному признаку (hate speech) против какого-либо класса на том основании, что они являются членами религиозной группы или касты, или общины.

В Индии существуют 5 уголовных законов, предусматривающих наказание до 5 лет тюремного заключения за умышленное разжигание межобщинной ненависти.

Кроме того, существуют разные законы, запрещающие hate speech при конкретных обстоятельствах. Например, государство вправе запретить разные организации в интересах предотвращения общественного беспорядка или сохранения государственной целостности (применяется, в основном, против организаций, придерживающихся экстремистских религиозных позиций), подвергать фильмы предварительной цензуре.

Признается преступлением, если кандидат или представитель партии совершает «систематические действия, призывающие к голосованию или воздержанию от голосования по мотивам касты, расы, общины или религии».

Таможенный закон Индии 1962 г. предоставляет правительству право запрещать импорт или экспорт товаров, включая книги и другие издания, если в них содержатся оскорбления по религиозному признаку.

В Конституции Японии подчеркивается, что все люди равны перед законом и не могут подвергаться дискриминации в политическом, экономическом и социальном отношениях по мотивам расы, религии, пола, социального положения, а также происхождения; свобода мысли и совести не должна нарушаться и гарантируется для всех; ни одна из религиозных организаций не должна получать от государства никаких привилегий и не может пользоваться политической властью; никто не может принуждаться к участию в каких-либо религиозных актах, празднествах, церемониях или обрядах; государство и его органы должны воздержаться от проведения религиозного обучения и какой-либо религиозной деятельности (ст.ст.14, 19, 20).

В Федеральном законе «О борьбе с терроризмом» подчеркивается, что одной из важнейших целей борьбы с терроризмом в Российской Федерации является выявления и устранения причин и условий, способствующих осуществлению террористической деятельности (ст.5).

По мнению большинства исследователей, терроризм - исторически и социально обусловленное явление. Его появление и воспроизводство вызвано совокупностью объективных и субъективных причин социального, экономического, национального, идеологического, психологического характера [11].

Основными причинами распространения и активизации терроризма в той или иной стране являются длительные периоды социально-экономической нестабильности, сопровождающиеся, с одной стороны, социальной дифференциацией граждан, ожесточенной борьбой за власть, усилением социальных противоречий, растущей преступностью, а с другой - низкой эффективностью работы государственного аппарата и правоохранительных органов, отсутствием надежных механизмов правовой защиты населения.

Применительно к российской ситуации в научной литературе называют комплекс разнообразных причин усиления терроризма, который включает в себя:

- распад единого государства и усиление сепаратизма и национализма;
- глубокий системный кризис, обусловленный объективными трудностями перехода к рынку и охвативший все сферы жизни общества, следствием чего является ухудшение социально-экономического положения населения, увеличение доли маргинализированных и люмпенизированных слоев, нарастание социальной напряженности в обществе;
- усиление борьбы за власть политических партий и общественных объединений;
- недостаточная работа правоохранительных и социальных государственных и общественных органов по защите прав граждан, в том числе, прав религиозных и этнических меньшинств;
- слабость демократических институтов, неотработанность антиэкстремистской правоприменительной практики;
- отсутствие надежного контроля за въездом-выездом из России и сохраняющаяся «прозрачность» ее границ, нерешенность проблем мигрантов, беженцев и вынужденных переселенцев;
- эскалация терроризма и политического насилия в зарубежных странах, что не может не влиять на ситуацию в России;
- деятельность зарубежных религиозных миссионеров, нацеленная на разжигание межконфессиональных противоречий;
- рост тенденций к разрешению возникших противоречий и конфликтов силовыми способами, наличие в стране нелегального «рынка» оружия и относительная легкость его приобретения;
- усиление социальных противоречий под влиянием растущей криминализации общества, политизация уголовной преступности, национальная окрашенность ряда криминальных

группировок;

- действие на территории России и за ее пределами террористических организаций, наносящих ущерб ее безопасности;
- снижение эффективности функционирования защитных механизмов в сфере нравственности, крушение привычных мировоззренческих идеологических и духовных ориентиров;
- падение авторитета власти и закона, веры в способность и возможность позитивных изменений, низкий уровень политической культуры в обществе, правовой нигилизм граждан и др.

Поскольку одной из причин обострения экстремизма является нерешенность социальных, в том числе национальных и религиозных проблем, особенно тех, которые имеют для данной национально-этнической группы бытийное значение и связаны с ее самооценкой и самореализацией, с ее духовностью, фундаментальными ценностями, традициями и обычаями, для сокращения социальной базы терроризма требуется создание условий для их решения.

Важнейшим, жизненно важным направлением является также разработка и реализация эффективных мер по сокращению социальной базы терроризма за счет проведения информационно-политических мероприятий, выявления и ликвидации центров идеологического обеспечения и поддержки террористических движений.

Эта деятельность включает в себя:

- повышение общеобразовательного уровня граждан, развитие культуры, образования отдельных социальных групп, создание условий для развития традиционной и самобытной культуры;
- усиление пропагандистской работы среди населения, разъяснение сути антитеррористических идей;
- создание эффективной системы просвещения граждан в части культурного и конфессионального многообразия и исторического единства жителей страны, истории религиозной нетерпимости, геноцида и других преступлений, порожденных экстремизмом;
- обеспечение системы мер, направленных на противодействие пропаганде экстремистской идеологии, насилия в средствах массовой информации, усиление контрпропаганды, переориентации СМИ на внедрение в социальную практику норм толерантного поведения и др.

Приоритетной задачей государства в борьбе с терроризмом является совершенствование эффективных правовых механизмов пресечения и профилактики различных видов терроризма, дальнейшее развитие нормативно-правовой базы о недопустимости и запрете возбуждения религиозной, национальной вражды с учетом международного опыта законодательного регулирования противодействию терроризму.

Важнейшее значение в деле предупреждения терроризма имеет общественная изоляция террористических групп, лишение их внутренней и внешней поддержки, выявление и ликвидация источников их финансирования, включая легитимные и криминальные доходы террористов как внутри страны, так и из-за рубежа, в том числе изоляцию террористов от источников пополнения оружия и материальных средств, ввоза и продажи оружия.

Наиболее важным и ответственным компонентом всей антитеррористической деятельности является вскрытие и устранение причин и условий, порождающих терроризм, разработка политики государственного противодействия терроризму как социально-политическому явлению, координация и согласованность усилий силовых и гражданских структур, централизация руководства всеми действиями по профилактике и борьбе с терроризмом, а также всестороннее обеспечение осуществляемых военных, специальных и идеологических мероприятий

Рассматривая борьбу с терроризмом и религиозным экстремизмом как приоритетную стратегическую задачу, международное сообщество расширяет сотрудничество по предупреждению и пресечению террористических акций, совершенствует механизм координации взаимодействия по укреплению международно-правовых основ их противодействию.

Список литературы

1. Всеобщая декларация прав человека
2. Международного пакта о гражданских и политических правах от 19 декабря 1966 г.
- 3 Декларация о правах лиц, принадлежащих к национальным или этническим, религиозным и языковым меньшинствам, принятая в декабре 1992 г. Генеральной Ассамблеей ООН
4. Генеральная Ассамблея Организации Объединенных Наций приняла Декларацию о мерах по ликвидации международного терроризма. 9 декабря 1994 г.
5. Федерации закон «О ратификации Европейской Конвенции о пресечении терроризма». 7 августа 2000 г.
6. Президентом Российской Федерации был подписан Федеральный закон «О ратификации Международной конвенции о борьбе с финансированием терроризма» 10 июля 2002 г.
7. Федеральный закон «О ратификации Шанхайской конвенции о борьбе с терроризмом, сепаратизмом и экстремизмом» от 10 января 2003 г.
8. Огонян Р.Э. - Ответственность за терроризм в уголовном праве – М. МВД России.
9. Омурзакова А.С. Криминологическая характеристика терроризма.
- 10 Проблемы права Международный правовой журнал № 3 ,2006.
11. Организованный терроризм и организованная преступность.

Шет елдердің терроризммен, террористік актілермен және ұйымдармен күресу тәжірибесі

Аннотация

Халықаралық қоғамдастық экстремизм мен терроризмді саяси мақсаттарға жетудің құралы ретінде жоққа шығарады. Осы құбылыстармен күресті БҰҰ өзінің қызметінің басым міндеттерінің бірі деп жариялады.

Түйін сөздер: декларация, нәсіл, дін, терроризм, дискриминация

Experience of foreign countries in the fight against terrorism, terrorist acts and organizations

Annotation

The international community denies extremism and terrorism as a means to achieve political goals. The fight against these phenomena has been declared by the UN as one of the priority tasks of its activities.

Keywords: declaration, race, religion, terrorism, discrimination

ӘЛЕУМЕТТІК-ГУМАНИТАРЛЫҚ ҒЫЛЫМДАРЫ
СОЦИАЛЬНО-ГУМАНИТАРНЫЕ НАУКИ

МРНТИ 17.07.31

Тілеуова А.З

Баишев университеті.

tieuovaaz@mail.ru,

С.Шаймерденовтің суреткерлік шеберлігі

Андатпа

Жазушы шығармашылығына арналған бұл мақалада бүгінгі заман тақырыбы, замандастар бейнесі, олардың адамгершілік болмысы сөз болады.

Түйін сөздер: адамгершілік қасиет, жан тазалығы, талғампаздық пен сезімталдық, шеберлік.

Қазақ прозасына соғыстан кейінгі жылдары келіп қосылған жазушылардың бірі Сафуан Шаймерденов өз шығармаларында адамдық асыл мұраттарды жырлап, нағыз адамгершілік жыршысына айналды. Ол әдебиет майданына араласа бастағаннан-ақ өз шығармасының тақырыбын адамды зерттеп, тануға, оның сан қилы мінез–кұлқын, толғаныс-тебіренісін, адамдық қасиетін, қоғамдық орта мен жеке адамның өзара байланысын, қарым-қатынасын көрсетуге құлаш ұрды. Жазушы туындыларында кейіпкерлерінің адамшылық болмыс-бітіміне ден қойып, адамгершілік парасат мәселесін көтере білді.

С.Шаймерденов кейіпкерлерінің іс-әрекетінен гөрі ішкі әлеміне, жан-дүниесіне көбірек үңіледі. Олардың жан тазалығы, сезімтал сергектігі, жақсылыққа жаны құштар екендігі бірден-ақ көзге ұрып, әсерлендірмей қоймайды. Әр түрлі тақырыпқа қалам тербегенмен, Сафуан Шаймерденов повестері, ең алдымен, адамның рухани байлығын, адамгершілікті ту етіп көтереді. Адамдық асыл қасиеттерді мадақтау, зұлымдық пен тоғышарлықты ашына айыптау жазушы туындыларында жемісті жалғасын тапқан.

Адамгершілік, мораль мәселелері қай халықтың әдебиетінде болмасын, мәні мен маңызы зор тақырыпқа айналған. Мұның өзі тектен-тек емес. Әдебиеттің адамды тәрбиелеудегі ролінің зор екендігін, қандай ұлағат-тәрбие бере алатынын дәлелдеп жатудың өзі артық. Міне, осы ретте көркем шығарма идеялық-эстетикалық құрал болып отырса, оның мәні де сонда. Ал, ол қаһарманды өз арамыздан, өз ортамыздан іздейміз. Оны көрер көз бен сезер жүрек керек. Оның астарынан, әрине, үлкен жүректі, ізгі ниетті адам сипатын іздейсің.

Кезінде М.Әуезов пен Ғ.Мүсірепов жоғары баға берген «Болашаққа жол», кейін «Инеш» аталған романнан соң жазушы Сафуан Шаймерденов көркемдігі жоғары бірталай көлемді туындыларды дүниеге келтірді. «Мезгіл», «Қарғаш», «Жыл құсы», «Өмір нұры», «Ит ашуы» [1], сияқты повестерінің қай-қайсысын алсақ та, өн бойына адамгершіліктің асыл арқауы өзек болған. Көркем әдебиеттің нысанасы, түптеп келгенде, адамды гуманизмге тәрбиелеу, ішкі жан-дүниесін байыту, арам пиғылдан, озбыр ойлардан жаңарту, тазарту дейтін болсақ, С.Шаймерденов шығармаларында бұл айтылғандардың қолдау тапқанын баса айтуға болады. Өмірдің қандай тосын жағдайларында да адамдық болмысын сақтай білген адал жандар Қарғаш, Лезбайлардың тағдыры оқырманын көп ойларға жетелері анық. Бір-біріміздің жүрек түкпірімізге үңіле қарап, бір-бірімізді терең түсіне білуге ұмтылдыратын туындылар адамдар арасындағы күрделі қайшылықтар мен байланыстардың сырын шынайы

ашып көрсетеді. Адамдық парыз, рухани борыш дегенге мән бермейтін дүниеқұмар, тоғышар Шәмшігүл («Өмір нұры») мен Шәрбандардың («Селдің екпіні») қазір де ортамызда жүргенін ескерсек, аталған туындылардың бүгінгі күн тұрғысынан алғанда да өзектілігін жоймайтыны анық.

Повестеріндегі Қарғаш, Лезбай, Бағдан мен Әспет, Сапар—осылардың қай-қайсысын алсақ та, жазушының өз замандастарының мұңы мен қуанышын шынайы суреттеуге тер төккені көрініп тұр. «Бүгінгідей табанының бүрі жоқ, тайғақ заманда тап өтетін бір жай: Сафуан Шаймерденов-құдай жаратқан табиғи мінезін таза сақтап қалған аз адамдардың бірі. Оның бойында ешкімге жалынбайтын, жоғарыға жағынып, көсемнің көзіне түсейін демейтін, қашанда өз тізгінін өзі ұстап қалған қайсар табандылық бар. Осы қасиет жазушы шығармаларынан да айқын көрініп тұрады. Ол кейбір әріптестері сияқты науқаншылдыққа, ұраншылдыққа ұрынған жоқ. Заманына қарай күйлейтін, жолы жеңіл, жағымпаз, жалған тақырыптарға да қызықпады,»[2,28]- деп жазады белгілі ғалым Ж.Дәдебаев.

Жалпы, С.Шаймерденов повестері айтылар ойымен де, жазылу, характер ашу ерекшелігімен де, әрі нәзік те сыршыл лиризммен құнды. Шығармаларындағы рухани өмір шындығы, шынайы мінез, талғампаздық пен сезімталдық оқырманын ой әлемі кең, жан сезімі бай адам болуға жетелейтіні сөзсіз. Бүкіл шығармашылық ғұмырында әдебиеттің барлық жанрларында дерлік талай туындылар туғызғанымен, жазушының повесть жанрындағы еңбектерінің шоқтығы биік тұрғаны әдебиет сүйер қауымға жақсы таныс. С.Шаймерденовтің жазушылық шеберлігінің сан түрлі қырларын, қарым—қабілетін толық ашқан, ең алдымен, оның повестері екені дау тудырмаса керек. Жазушы повестерінің құндылығы ондағы оқиғалардың шым-шытырыққа құрылуы емес, адамның сан қилы, күрделі тағдыры, жалпы характерлер мен образ дамытудағы ерекшеліктері деп айта аламыз.

Қыры да, сыры да мол қаламгердің повестері жайлы Мүсілім Базарбаевтың айтқан пікірі жоғарыда айтқандарымызға дәлел бола алады: «Проза дегеніміз көркем қара сөз ғой. Сафуан осы қара сөз өнерін жете меңгерген. «Мезгіл», «Қарғаш», «Жыл құсы», «Мәжнүн тал» повестері көңілге ұялап, өлеңше оқылмай ма? Қарғаш бейнесі мен оның жай—күйінен алыстағы елестей аңсау, сағыну мен өкініш аралас сезім пайда болады. Піскен, жетілген прозаның әсері. Ішкі астары мен сырлы қозғаушы күші бар дәрменді проза ғана осындай әсер тудыра алар, сірә. Сұлу сөз тізбегінен, сөзшендіктен емес, әрине. Оны қаламгердің жүрек жай—күйінен, творчестволық алаң, елегізуінен іздеу дұрыс» [3,57].

Ал бізге мұны қалай жеткізіп, көңілімізді қалай аулайды десек, міне, шеберлікті де тап осы арадан қарастыру жөн шығар. Бірақ таба алған күнде, әттең, түсін түстеп, атын атап айта алсаң. «Қарғаш», «Мәжнүн тал» повестерінен байқалатын бір жай—И.Тургеневтің «алтын повестері» деп аталып кеткен шығармаларына мегзейтіні. Нәзіктік, іңкәрлік, үзілмес үміттей, жарығын сәл түсіріп, қайта жанып, қайта сөніп жетелеуі «Асяны» немесе «Алғашқы махаббатты» елестетеді[4,78].

Қазақ прозасы, әсіресе, осы алпысыншы—тоқсаныншы жылдары шын мәнінде жақсы өркендеп, өскені анық. Оның көркемдік деңгейі мен көтерер проблемаларының салмағы дүниежүзілік әдебиеттің жалпы биігінен төмендеген жоқ. «Ұлттық прозамыздың жалпы даму бағытына, шыққан биігіне көз жіберсек, сол проза деген ұғымның біраз жүгін повесть жанры көтеріп келген екен»[5,112].

Жалпы, жазушы повестері бүгінгі заман тақырыбын, замандастар бейнесін сөз етеді. Алыс тарих болмаса да, кешегі біз өткен кеңестік дәуір шындығын бүгінгі күннің биігінен таразылап көрсетеді. Қай шығармасын алып қарасақ да, алдымен адамгершілік жайы алғашқы орында тұрады. Бүгінгі зымыран ғасырдың өзінде адам жаны сезімтал екендігін, оның ой—мүддесінде роботтан бөлекше көңіл—күйлер мен эмоция барын жаныңды баураған сырлы да нұрлы әдеби шығармалар ұқтырса керек. Өйткені, жазушы, қаламгер, ақын, жалпы творчество адамы жанды шымырлатар шындықты сөз қуаты арқылы қан тамырларына дарытып отырады. Міне, Сафуан Шаймерденов шығармаларында осындай сырлы да нұрлы

күш–қуат жеткілікті.

Иә, өзіне де, өзгеге де талап қоя білетін және сол талаптың мүддесінен шығуды мұрат тұтатын жазушы Сафуан Шаймерденов повестері оның жазушылық өнерге деген биік талғамын, өмір сыры жайлы толғанысын бейнелейді. Ол осы дәуірде бұл жанрдың көркемдік баюына, тақырыптық тереңдеуіне, лириктік сипатына мол үлес қосты. «Қаламгердің әдеби бетін айқындайтын нәрсе–жазушының дара стилі болса, оның орнығуы жазушылық шығармашылық дарынының қуатына, шыңдалған суреткерлік шеберлігіне байланысты»[6,80]. Жазушының өзіндік стилі оның дүниетанымына, идеялық мақсатына, авторлық позициясы мен интеллектісіне де қатысты. Осы жолдағы рухани ізденісі оның тақырып таңдау, сюжет құру, жанрын анықтау, образ бен характер жасау әдістерінен көрініс алады. Осы тұрғыдан келгенде, біз Сафуан Шаймерденовті уақыт ағымындағы неше түрлі қоғамдық өзгерістерді қырағылықпен байқап, заман келбеті мен замандас образын шебер бейнелей білу интеллектісі жоғары суреткерлердің қатарына жатқызамыз. Жазушының өз ойы мен сезімдерін шығармасына енгізе алуының өзі шеберлікті талап етеді. Өз образын шығармаларына сіңімді енгізуде С.Шаймерденовтің жанрлық ізденістерінің септігі үлкен. Әсіресе, «Мәжнүн тал» повесінің диалогқа, монологқа құрылуы, баяндау тәсілінің әр алуандығы автордың өз ойын еркін білдіруіне көп мүмкіншілік берген. Жазушы қай тақырыпты сөз етсе де, идеясының түп қазығын адамгершілікке әкеп тірейді. Және оны өз дүниетанымы тұрғысынан, жаңаша әдіс–тәсілмен шеше біледі.

«Қазіргі таңда арқауы замандастың адамгершілік әлемі болып отырған шығармалардағы ұтымды әдіс әрі қажетті арна–лиризм мен психологизм екені түсінікті. Бұл екеуі тоғысқан шығармалардан ең алдымен әлеуметтік–психологиялық талдау өрнектерін көруіміз керек»[7,162]. Өзіміз қарастырылып отырған Сафуан Шаймерденов «Мезгіл», «Қарғаш», «Ит ашуы», «Жыл құсы», «Өмір нұры», «Мәжнүн тал» повестері автордың осы жанрдағы табыстарын орнықтыруда елеулі баспалдақ болғаны даусыз. Осы шығармаларында ол адам жанын жетік білетін, жан, сезім сұлулығын ардақтайтын, гуманистік кредосы айқын суреткер екендігіне көзіміз жетеді. Жазушының көзқарасының сергектігі, өмір құбылыстары туралы ой–тұжырымдары С.Шаймерденовтің өзіндік бетін, шығармашылығын халқына кеңінен танытты, жақсы мінез–құлықты, адамгершілікті аялай білетін қаламгер екеніне сендіре білді.

Әдебиеттер тізімі:

1. Шаймерденов С. Таңдамалы шығармалар. –Алматы: Жазушы, 1999. 3т.–346б
2. Дәдебаев Ж. Әулиеата. –Алматы: Қазақ университеті, 1998–208 б.
3. Базарбаев М. Замана тудырған әдебиет. – Алматы: Ғылым, 1991
4. Қирабаев С. Кеңес дәуіріндегі қазақ әдебиеті. –Алматы: Білім,1998. –178б.
5. Нағметов А.Қазіргі повесть және көркемдік ізденіс. –Алматы: Ғылым,1985. –176 б.
6. Әбдезұлы Қ. Қазақ прозасы және ұлттық идея: Оқу құралы.–Алматы: Қазақ университеті, 2005.–242б.
7. Пірәлиева Г.Көркем прозадағы психологизмнің кейбір мәселелері (Түс көру, бейвербалды ишараттар, заттық әлем). Монография. –Алматы: Алаш, 2003.-328б.

Художественное мастерство С.Шаймерденова

Аннотация

В статье в творчестве С. Шаймерденова речь идет о человеческой морали.

Ключевые слова: духовное богатство, благородных человеческих качеств, чистота души.

Artistic skill of S.Shaimerdenov

Annotation

Article S. Shaimerdenov it is a question of human morality in the works.

Keywords: spiritual wealth, noble human qualities, the purity of the soul.

МРНТИ 68.01

Буктыбаева А.Б., Буктыбаева С.И.

Университет Баишева

Тары мен оны қайта өңдеу өнімдерінің жемдік қасиеттері

Андатпа

Ақтөбе облысының аймағында тарының маңызы, одан түзілген мал азықтың қасиеттері және құндылығы көрсетілген

Түйін сөздер: тары, жем, шөп, азық-түлік, дақыл, лузга, дән, май, дақыл, мал, өнім.

Ақтөбе облысында мал шаруашылығы әрдайым агроөнеркәсіптік сектордағы негізгі бағыттардың бірі болып саналды. Ол сондай – ақ өңір үшін маңызды экономикалық тетік болып табылады, себебі ауыл халқы үшін мал шаруашылығы-бұл ең алдымен жұмыспен қамту және табыс генераторы. Қазіргі уақытта мал шаруашылығын дамыту бағдарламасы жүзеге асырылуда. Осы бағдарламалар нәтижелерінің бірі жемшөп базасын және олардың өртүрлілігін ұлғайту болуы тиіс. Бұл мәселені шешудегі маңызды фактор біздің облыста өсірілетін қолда бар ресурстар мен ауыл шаруашылығы дақылдарын пайдалану болып табылады. Мұндай маңызды мәдениетке тары жатады [1].

Тары (*Panicum milliaceum* L) - ежелгі азық-түлік мәдениеті. Кәдімгі тары (себу, өңдеу) дәнді тұқымдастарына жатады - Gramineae panicum, Ақтөбе облысында тары жармалық дақылдардың арасында жетекші орын алады. Оның құндылығы-бұл өсу жағдайына қарапайым, ыстыққа төзімді, суға аз талап етеді. Тары 1 ц құрғақ зат жасауға басқа дақылдарға қарағанда аз су жұмсайды. Тары жарма дақылы ретінде жоғары сапалы тамақ өнімдерін қамтамасыз етеді. Азық-түлік өнімі ретіндегі тары туралы бұрыннан белгілі және көп жазылған, бірақ тары азықтық қасиеттерін білу қазіргі кезеңде қажеттілік және өте пайдалы болып табылады.

Астық пен оны қайта өңдеу өнімдерінен басқа, тары малға жемге түсетін сабан мен еден береді (ұнтақталған кезде), ал тары сабаны басқа дәнді дақылдардың сабанымен салыстырғанда жоғары жемдік мәнге ие және оның сапасы бойынша орташа шөпке жақындайды. Тары біржылдық мал азықтық дақыл ретінде егіледі. Көптеген ғалымдардың зерттеулерінің нәтижелері бойынша тарыны қолданудың бұл әдісі перспективалы екендігі анықталды, өйткені ол жазда кем дегенде екі жасыл масса береді және малды жаздың ортасында (көктемгі егіс кезінде) және күздің соңында (жазда себу кезінде) жеммен қамтамасыз ете алады. Тарының жасыл массасын жасыл жемге шабу арқылы, сондай-ақ оны мал жайылымына тікелей мал жаю арқылы пайдалануға болады.

Тарының мал азықтық дақыл ретінде құндылығын да малшылар жоғары бағалады: оның сіңімді протейні басқа дәнді дақылдардан екі есе артық. Мәселен, сауын сиырларды тарымен (дән қалдығы және сабанмен) азықтандырғанда сауылған сүт мөлшері және сүттің майлылығы артады. Мал азықтық құндылығы жөнінен тары тіпті могоар мен судан шөбінен да асып түседі. Оны екі рет шабуға болады және ол бұршақ тұқымдас дәнді дақылдар қосындысымен сепкенде жем шөптің жақсы құрамды бөлегі болып есептеледі.

Өңделмеген түрінде тары үй құсын бордақылауға арналған жем ретінде және мал азығы түрінде шошқаларға, ірі қара малдарға және басқа да жануарларға арналған жем ретінде қолданылады. Тары мен тары ботқасы құстарға арналған алмастырылмайтын азық, әсіресе балапандар. Ересек тауықтарда тары жеген кезде жұмыртқалауды жоғарылатады және

кабықтың беріктігі жақсарады. Тары - ға тары-ды қайта өңдеуден түскен қалдықтар малдарға арналған құнарлы концентрацияланған азықтар. Азықтың құрамында ақуыз мөлшері 16 %, майға жетеді.[2]

Технологиялық процесінде әртүрлі сортты жармалардан басқа, эпидермис жармаларынан, ұрықтың бөліктерінен және "қалдықтардың"басқа түрлерінен тұратын бөлінген гүл қабықтары мен мучель (мучель) болып табылатын қауыз алынады.[3,4] Лузгатары өндіру кезінде қалдық. Лузганың химиялық құрамы, Э. Вольф бойынша, келесі: су-16,6%,күл-11,5%,азот-4,4%,қатерсіз заттар-28,3% және клетчаткалар-41,6%. [3,4]

Лузга жемдік құрал ретінде, негізінен,шошқа мен құстарды қоректендірген кезде буланған картопқа қоспа ретінде пайдаланылады. Лузга құрама жемнің құрамдас бөліктерінің бірі ретінде де пайдалануға болады. Көрсетілгеннен басқа, лузга отынға пайдаланады, ал лузги алынған күл калийге бай және сондықтан поташ дайындауға пайдаланылуы мүмкін.

Мучель(ұсақ ұн) - дайындау кезінде қалдық түрлерінің бірі, негізінен, ұсақталған тары. Ұн негізінен жануарларды азықтандыру үшін ұнның төменгі сорты ретінде пайдаланылады. Химиялық құрамы бойынша мучель тары майының көп болуымен (21,9%) ерекшеленеді, ол толығымен мучельге өтеді, және тары дәнінің жоғарғы қабатының бөлінген есебінен ақуыз(16%). Смирнов бойынша ұнның химиялық құрамы мынадай түрде ұсынылады: су-10,61%,күл-7,42% , май-21,95% және ақуыз 16%.

Ұннан басқа ,тары жармаға қайта өңдеген кезде техникалық өндірістің қалдықтары ретінде електің үстінен алынатын, сондай-ақ үшкір және қима деп аталатын қалдықтар алынады, 1-кесте.

1-кесте Тары өңдеу кезінде алынатын қалдықтардың химиялық құрамы (күрғақ затқа % - бен)

Тары өңдеу кезінде алынатын қалдықтар	Су	Протеин	Май	Клетчатка	АЭЗ	Күл
Електің жоғары жағынан	15,5	8,0	1,9	7,4	53,2	14,0
Үшкір	15,5	8,2	3,8	14,6	46,5	11,4
Кима	16,0	12,2	6,8	3,4	58,7	2,9

Жоғарыда көрсетілген қалдықтар негізінен мал азығына пайдаланылады

Астық пен оны қайта өңдеу өнімдерінен басқа, тары мал азығына баратын сабан, мякин және жынысты береді, сонымен қатар басқа да астық тұқымдастарының сабанымен салыстырғанда сұралған сабан жоғары азықтық мәнге ие және өзінің қасиеттері бойынша орташа пішінге жақындайды, 2-кесте.

2-кесте Дәнді дақылдар сабанының құнарлы құндылығы (И. С. Попов бойынша)

Сабан түрі	Сіңірілетін қоректік заттар(%)				
	протеин	май	клетчатка	азотсыз экстрактивті заттар	кг. жемшөп бірлігіне
Тарының	2,3	0,9	15,3	22,4	2,45
Жазғы бидайдың	1,1	0,5	16,6	14,1	4,6
Суылының	1,3	0,6	18,3	17,7	3,25
Қарабидайдың	0,6	0,5	19,2	14,7	4,7

Кестеден тарының сабаны басқа дәнді дақылдардың сабанымен салыстырғанда

неғұрлым қоректік болып табылады және өзінің жемдік құндылығы бойынша сапасы орташа пішенге жақындайды. Тарының сабаны жұмсақ сабан мен жақсы келбетке ие, сабанның басқа түрлеріне қарағанда өзінің жасыл түсін сақтайды. Бұл тары сабақтар мен жапырақтар дәнге тары жинағанда жасыл жай-күйді сақтайтын, жағымды иісі бар және басқа дақылдардың сабанынан жақсы қоректенуін сақтайтын тағы да өмірлік функцияларын жоғалтпаған уақытта тазартылуымен түсіндіріледі.[5,6] .

100 кг. тары сабаннан 50 азық бар. бірлік. Мякина тары шошқа мен құстар үшін тамыржемістілер (жаңа және буланған түрде) және басқа да азықтар бар жемдік қаптардың құрамдас бөлігі ретінде пайдаланылады. Өзінің жемдік қасиеті бойынша ол сұлы допына жақындап, бұл тұрғыда қара бидай және бидай допынан асып түседі. Арнайы мәдениетте азық тары оны жасыл қоректендіруге немесе пішенге пайдаланады. Тары жасыл күйінде ірі қара малмен, қоймен жақсы жейді, сондықтан оны жасыл азыққа, пішенге өсіруге болады. Тары жайылымдарда егіледі. Тары тез пісетін дақыл ретінде белгілі бір агротехникалық маңызы бар: өлген күздік дақылдарды қайта егу үшін сақтандыру дақылдары ретінде пайдаланылады, сородан кейінгі және жинаудан кейінгі егістіктерге жарамды тары көпжылдық шөптер үшін жамылғыш дақыл ретінде пайдаланылуы мүмкін. Тары, оны астыққа өсірумен қатар, сондай-ақ бір жылдық жемдік дақыл ретінде жасыл азыққа және пішенге себілуі мүмкін [7].

Әдеби деректер мен тәжірибелер тары пайдаланудың бұл тәсілі үлкен маңызға ие екендігін көрсетеді, өйткені ол жаз бойы жасыл массаның кем дегенде екі шабысын береді және малды жаздың ортасында (көктемгі егісте), сондай-ақ кеш күзде (жазда еткенде) азықпен қамтамасыз ете алады. Тыстың жасыл массасы жасыл азыққа шабу жолымен, сондай-ақ оны жайылымға дәрілеу жолымен пайдаланылуы мүмкін.

Үлгілердің, сорттардың және әртүрлі экологиялық-географиялық текті тары сызығының көптеген бастапқы материалының көп жылдық зерттеулерінің нәтижесінде және өңірдегі азықтық базаны ұлғайту қажеттілігін ескере отырып, жоғары қаптылығы мен жасыл массасы бар, аз шығынмен қоректілігі жоғары өнім беретін, экономикалық тұрғыдан тиімді және Ақтөбе облысы жағдайында перспективалы тары кеш пісетін топтарын пайдалану ұсынылады.

Список литературы

1. Агафонов Н.П. Ценнейший материал для выведения сортов проса.-Бюлл.ВИР ,Л 2011 , вып 47-49 стр 75-76.
2. Аринов К.К., Мусынов К.М., Апушев А.К., Серекпаев Н.А., Шестакова Н.А., Арыстангулов С.С. Растениеводство (на каз.яз.). Алматы, 2011.
3. Буктыбаева А.Б., Бекетов Ш.У. Выращивание проса в Актыобинской области // В кн. Селекция и семеноводство проса.- М.: Колос , 1976.-с143-147.
4. Буктыбаева А.Б." Использование результатов изучения новых сортов и линии проса в селекционной работе."//Сборник XIII Международной научной конференции "Наука и инновации в XXI веке". Актуальные вопросы: Открытия и достижения.- РФ.г. Пенза, 2019.
5. Буктыбаева А.Б., Буктыбаева С.И. Экономическая целесообразность выращивания проса в условиях Актыобинской области //Материалы III Междун. научно-практ. конференции "GLOBFL SCIENCE AND INNOVATIONS 2018 CENTRAL.ASIA" II-ТОМ. АСТАНА-2018,с.626-628.
6. Вавилов Н.И. Селекция как наука. Академик Н.И. Вавилов. Избранные сочинения .т. II. М.—Л. 1960.
7. Изтаев Ә.І, Ермекбаев С.Б. Өсімдік шаруашылығы негізінде астықтану// Алиаты, 2014.-416 с №15
8. Лысов В.И. Просо.-Л.:Колос.1968 -224 с.

Кормовые свойства проса и продуктов его переработки

Аннотация

В статье рассматривается значение проса, кормовые достоинства продуктов его переработки, использование в народном хозяйстве

Ключевые слова: просо, корм, сено, культура, лузга, зерно, масло, культура, скот, продукция

Forage properties of millet and its processed products

Annotation

This article contains a value of millet Stern dig nity of its products, the use of in national economy

Keywords: millet, feed, hay, culture, husk, grain, oil, culture, cattle, products

МРНТИ 14.25.09

Жубанова А.Е.¹ Давлетшина С. М.² Канторе А.Т.³

¹*Баишев Университет, Республика Казахстан*

^{2,3}*БГПУ им. М.Ақмұллы, Российская Федерация*

Development of communicative competence in foreign language education with the help of role-playing games

Annotation: Currently, learning English is very relevant. English is very popular in ordinary communication and in business communication. In many countries, English is recognized as the official language. Teaching oral communication is one of the most difficult problems in modern methods. Kazakhstan today is an independent state. As a sovereign country, relations with foreign countries are being strengthened, and authority is growing. This requires learning a foreign language, improving it. And to improve learning means to arouse students' interest in the subject. The article deals with the development of communicative competence in foreign language education with the help of role-playing games and types of games. The article considers what is formed during the English language lesson and what are students develop using role-playing games.

Keywords: communicative competence, communicative lesson, foreign language, role-playing games.

Currently, learning English is very relevant. English is very popular in ordinary communication and in business communication. In many countries, English is recognized as the official language. Teaching oral communication is one of the most difficult problems in modern methods.

Kazakhstan today is an independent state. As a sovereign country, relations with foreign countries are being strengthened, and authority is growing. This requires learning a foreign language, improving it. And to improve learning means to arouse students' interest in the subject.

The objectives of this article are: the importance of games in language teaching, comparison of linguists' ideas about the use of games, and determination of the effectiveness of games using examples.

Today, the main goal of each school is to form a generation that has the basic needs of society and modern state national education, higher professional education, is able to creatively and comprehensively solve the tasks assigned to it, has comprehensive knowledge and deep knowledge of foreign languages. In this regard, the role of teachers teaching foreign languages is very important in our society. After all, their task is to teach the student the basics of modern linguistics

in foreign languages, develop the ability to speak fluently in a foreign language and introduce them to the history and culture of the country of the language being studied. It is especially important in the context of the globalization of the XXI century and the integration of the country's cultures to form students' deep theoretical and practical foundations in foreign languages.

Teaching a foreign language varies depending on the need for this language in society. To date, teaching a foreign language in secondary school involves the development of four different goals: The goals of communicative communication, upbringing, educational and improvement goals. Among the listed goals, the most important role is played by the goal of communicative communication, and the results of the remaining goals are realized during the implementation of the goal of communicative communication.

The main goal when teaching a foreign language in secondary school should be communicative communication, since a high school graduate must master and use as a means of communication a given volume of a foreign language in the subject program. The teaching of a foreign language in secondary school has both the practical and educational purpose mentioned above. Thus, in teaching a foreign language, along with strengthening and developing language and vocabulary knowledge, students expand their horizons in general. In the process of learning a foreign language, the student learns about the country's history, cultural heritage, literature, art, and achievements in science.

The profound social changes taking place in modern society require a new approach to the development of education, a change in the methodology and paradigm of pedagogical science. In this regard, there is a second way in the organization of education in civilized countries. According to this method, specify "What are we teaching for?" it starts with getting an answer to the question. These results include life skills, not the knowledge, skills, or skills acquired in individual subjects. Next, the question "How to teach a student?" is solved in connection with the question. The teacher does not provide students with a systematized developed educational material in a ready-made form. Equips the child with the qualities (skills, approaches, etc.) necessary for independent search and search for the necessary knowledge. As a result of the educational process organized on this basis, students acquire a wide range of vital skills and competencies.

A foreign language is not only about learning at school, but also about developing students' ability to learn and understand a foreign language even after school. Therefore, the most important condition for the realization of a practical goal in teaching a foreign language is the method of teaching, communicative orientation. The results of modern scientific research in the field of communicative linguistics show that many theoretical and practical problems in teaching foreign languages, namely the question of the content of teaching, must be solved from a new point of view using new methods. The role of a foreign language is especially important today. The teacher, before teaching students a foreign language, must answer the following questions: "Why do you need it? For what purposes do we use it? What's the use?". After answering these questions, the teacher should consider ways to increase students' interest in the language. The fascinating passage of the lesson has a lot to do with the teacher, the fascinating explanation of the lesson. In addition to studying and learning a foreign language, students are introduced to the history, literature, culture and customs of the country. One of the ways to increase interest, interest in the language is a game that allows students to learn a new topic more easily and colorfully. In recent years, scientists and specialists of linguistics pay attention not to the development of individual grammatical forms in language teaching, but to the use and development of language as a single integral system to achieve a certain goal. In this new field, called the communication qualification, students are given target tasks that develop language through use. Games are the only way to achieve this goal. Firstly, games develop students' speech. Secondly, it ensures the correct use of the language under the supervision of the teacher, and thirdly, the students are involved in motivation, since it is a game.

According to many experienced authors of books and manuals, games are not only a pastime, but also a great educational value. V. R. Lee is of the opinion that, with regard to language, "most

games put language into action instead of learning the correct forms of language.” According to him, “games should not go beyond the program of foreign language education, but, on the contrary, occupy an important place” [1]. This idea was supported by Richard Amato, who noted that “games are an entertaining event, but one should not neglect the pedagogical significance of language, especially in teaching a foreign language. There are many advantages to using games. Games prevent degeneration and facilitate learning”. They inspire the shy student to convey his feelings and thoughts, because games are of great importance for the entertainment of a person, for giving him spirit. They also allow students to gain new horizons together with a foreign language, which is not always possible in typical lessons. If you pay attention to the words of Richard Amato, then the games go out of class exercises, but are used to overcome the barrier and present a new idea [2]. Simply put, in the atmosphere created by games, students retain what they read faster and better. A. Ersoz also confirmed this idea, saying that students train language through games so that they can use the language in their future lives [3].

Games are energized, raising the fun, train and develop excellence. Despite the fact that none of the above causes attention, the games help you to feel not only the problems with a foreign language, but also the incredible beauty of the language. The game is the real life of a child. Through the game, the child chooses what he is interested in. One special property of the child is not to bother with speech. The game promotes the development of the child's speech, promotes the development of cognitive activity. No matter what kind of child grows up with the game, because the very nature of the child is connected only with the game. In the game, the child does not depend on anything. He behaves freely. And freedom is the stage of all development, the desire and zeal to know everything. The child's desire to know, speech is formed in the game [4].

The types of games:

- *Didactic*;
- *Gesture*;
- *Creative design*;
- *Drama-games*;
- *Role-playing-semantic*.

Didactic games. This game is organized by the seniors according to certain rules and content. The task of didactic games is to organize purposeful and general activities of children. In the course of this game, the child obtains the necessary knowledge without compulsion, unnoticed. Children are interested in game tasks. Find, pronounce, name, pay attention to the high-quality solution of the game problem: make a beautiful diagram, choose the right picture.

Outdoor games. In children with a speech defect, motor disorders are more common: non-specific gestures, non-conflict, inflexibility of various movements. For this purpose, outdoor games occupy a special place. The children honed the necessary movements, learned to play collective games. For them, games with voiced gestures are of great importance, in speech therapy, these games are familiar with the name speech therapy rhythmic. These games contribute to the education of proper breathing, sound pronunciation, and the combination of gestures with words.

Creative games. In this game, children can show their game imagination, their knowledge and experience, impressions of the world around them. A kind of creative game-a game with building objects. This affects the orientation of the child in space, the development of an understanding of volume and quantity, quality.

Drama games are very interesting. At this time, children tell their favorite fairy tales, draw fairy-tale characters, and conduct a dialogue. The game will become even more interesting if the necessary clothes and masks are prepared. The drama game is played with both children's dolls and children. This game is played only after the child learns to speak correctly. To play the game, you need to prepare well. First, children read a fairy tale, ask questions, and depict movements. Only then can you start playing.

In *sense-role-playing games*, the child's idea of life expands. The subject matter of role-playing games should be diverse and close to the child. In logic lessons, role-playing games are played only when the child is free to answer questions [5].

The *game* is a process that does not depend on age, raises the mood, makes you think. The game is one of the most effective pedagogical methods, which has a great ability to form endurance, enterprise, ingenuity, attentiveness, curiosity, enterprise, volume of the field of worldview, a lot of knowledge, as well as other qualities of quality.

Psychologically, students in the primary and secondary levels are active and very mobile. At this age, children behave naturally, attend classes with great interest, like to see and depict things around them. Can successfully and intensively conduct role-playing games. In speech activity, the driving force is rhythm. Building a speech rhythm is the most difficult activity of teachers in the organization of role-playing games. In order to increase the interest of students, the teacher must be able to correctly compose the task, reflecting the participant's own speech rhythm. Thematic “role-playing games” develop the formation of students' speech skills.

The main goal of the game during the lesson is to combine education with the game. The active participation of the child in the game determines his other actions in the team. Although the game at first glance seems to be a simple phenomenon or action, it is a collective action. Through the learner's game:

- develops logical thinking;
- learn to work independently;
- develops the vocabulary, language;
- attention is being generated;
- improves observation skills;
- teaches mutual respect;
- do not break the rules of the game;
- increases the student's trust in each other;
- interest in the classes increases.

Children learn to perceive knowledge through play. Therefore, playing in the classroom can expand your horizons, listen to the student's knowledge, and increase his interest in knowledge. Through the game, the child receives a lot of data, forms psychological characteristics. Collective games in accordance with the age characteristics of the child, the goals of the classes [6].

The possibilities of improving the knowledge and aptitudes of students, personal qualities-abilities through the game are studied. The ability to select the needs for games depends on the skill of the teacher. It is more effective to use vocabulary games in the development of the student's language. One of these games is "find the right word". The goal of the game is to learn how to correctly find and pronounce the right words, to form the attention of students. The teacher names a generalizing word related to this lesson, and the students name or write down the necessary words. And also in the formation of the student's attention “*Who's the faster?*” you can play a game. This game can be used in all lessons. In addition to didactic games and tasks for the development of interest, attention, and speech of students during the lesson, a special place is occupied by grammar games. Effectively used in the lesson, the game gives students the opportunity to fully master grammar and acquire the skills of literate writing. Teaches students to work independently, instills curiosity. Grammar games also have their own characteristics. This game is implemented through various situations. The game is used individually and individually in each part of the lesson, for each goal. It is used in explaining a new topic, repeating the past, and in working out lessons.

During the lesson, I use games that develop the student's language and form communicative competence. They say: “*ball game*” - children should quickly, throwing the ball at each other, name or understand the object, that is, continue. In the game “*Ask a Question*” there are several subjects

on the table, students must ask a question to each subject in the game. “*Find an object*” the teacher must cover some object with a gadget, when asking questions, students must decide what kind of object it is, “*make a word*” - looking at the picture, you need to name a name and make a word for the first letter of this word in the game. These games train the student's speech, that is, they increase the communicative competence. Simultaneously with the development of movements in the game, they learn poems, for example “colors”, “friends”, “school”, “family” [7].

I also attach great importance to role-playing, story-based games that develop students' competencies. In the game, the child corresponds to the teacher's request and task. For example: the game “Our house”. The group draws a diagram of the house they want to live in. Then they find out the materials for the construction of this house. Thus, the game maintains a connection with life and contributes to the development of students' competencies.

Thus, in English lessons for the development of communicative competence and speech skills of students, the formation of a communicative environment and achieving high results in the educational process, in accordance with the modern concept of education, the need for continuity of the educational process in a certain system, as well as the continuity of language, psychology and pedagogy, was considered.

REFERENCES

1. Lee V. R. Language teaching games and. - Oxford: Oxford University Press, 1979. - p. 31.
2. Richard Amato. Games for Language Learning. — Cambridge: Cambridge University Press
3. Aidan Arcos. Learning a foreign language with the help of game moments (ELT through games) // The Internet TESL-June 2000. - Vol. VI. — № 6. - p. 34.
4. Rixon S. How to use games in language teaching. — London: Macmillan Publishers Ltd, 1981.
5. Makapova G. K. “The role of role-playing games in teaching a foreign language” // Foreign language in schools of Kazakhstan 6/2006. - 37-40 p.
6. Zhilkina D. N. “Role-playing games at English lessons” // Foreign languages at school №1/2010. - 34-38 p.
7. Konysheva A.V. “The use of role-playing games in teaching a foreign language at the initial stage” Game method in teaching a foreign language // № 5/2008. - 11-13 p.

Развитие коммуникативной компетентности в иноязычном образовании с помощью ролевых игр

Аннотация

В настоящее время изучение английского языка очень актуально. Английский является очень востребованной в обычном общении и в деловом общении. Во многих странах английский язык признан официальным языком. Обучение устному общению является одной из сложных проблем в современной методике. Казахстан сегодня является самостоятельным государством. Как суверенная страна, укрепляются отношения с зарубежными странами, растет авторитет. Это требует обучения иностранному языку, улучшения. А улучшить обучение - значит вызвать у учащихся интерес к предмету. В статье рассматриваются развитие коммуникативной компетенции в иноязычном образовании с помощью ролевых игр и типы игр. В статье рассматриваются что формируется во время урока английского языка и чего развивают обучающихся в использовании ролевых игр.

Ключевые слова: коммуникативная компетентность, коммуникативный урок, иностранный язык, ролевые игры.

Рөлдік ойындар арқылы шет тілін білудегі коммуникативтік құзыреттілікті дамыту

Андатпа

Қазіргі уақытта ағылшын тілін үйрену өте өзекті. Ағылшын тілі қарапайым қарым-қатынаста және іскерлік қарым-қатынаста өте танымал. Көптеген елдерде ағылшын тілі ресми тіл ретінде танылған. Ауызша қарым-қатынасты оқыту қазіргі Әдістемедегі күрделі мәселелердің бірі болып табылады. Қазақстан бүгінде дербес мемлекет болып табылады. Егемен ел ретінде шет елдермен қарым-қатынас нығайтып, бедел артуда. Бұл шет тілін үйренуді, жетілдіруді талап етеді. Оқуды жақсарту дегеніміз - оқушылардың пәнге деген қызығушылығын ояту. Мақалада рөлдік ойындар мен ойын түрлерін қолдана отырып, шетелдік білім берудегі коммуникативті құзіреттіліктің дамуы қарастырылады. Мақалада ағылшын тілі сабағы кезінде не қалыптасады және рөлдік ойындарды қолдана отырып, оқушылар нені дамытатыны туралы қарастырылған.

Түйін сөздер: коммуникативті құзіреттілік, коммуникативті сабақ, шетел тілі, рөлдік ойындар.

МРНТИ 14.25.09

Бимашева А. М.¹, Кумарова А.², Фомина Ю. С.³

¹Баишев Университет, Республика Казахстан

^{2,3} БГПУ им. М.Ақмуллы, Российская Федерация

Modern educational technologies of teaching English vocabulary

Annotation

This article describes the methods and techniques of teaching vocabulary in English lessons. Control by the teacher consists in directly observing the performance of the training exercises, with the teacher calling individual students to check whether it is performed correctly or incorrectly, or using delayed verification in oral and written form. The task is to teach the student the most effective methods of working on the assimilation of vocabulary, as much as possible to mobilize all types of memory. Successful development of the ability to read, speak or understand by ear is impossible without solid knowledge and skills in the field of vocabulary, because with its help, information is received and transmitted.

Keywords: modern methods, vocabulary, technology, approach

The choice of educational technologies for achieving the goals and solving the tasks set within the framework of the academic discipline "Foreign Language" is determined by the need to form a set of general cultural competencies necessary for interpersonal interaction and cooperation in the context of intercultural communication, as well as to ensure the required quality of training at all its stages. The forms and technologies used for teaching English implement competence-based and personal-activity approaches, which in turn contribute to the formation and development of a) a multicultural language personality capable of productive communication with native speakers of other cultures; b) students' abilities to carry out various activities using English; c) students' cognitive abilities; d) their readiness for self-development and self-education, as well as contribute to increasing the creative potential of the individual to perform their professional duties.

Modern methods and techniques of teaching vocabulary. One of the main problems in teaching a foreign language is the student's mastery of vocabulary. The main stages of working with vocabulary and ways of interpreting vocabulary at the initial stage of learning English include the introduction and explanation of a new word, the initial consolidation of the word, and the improvement of the skills necessary for its correct use. In the interpretation of the vocabulary of a foreign language:

— phonetic features of the word,

- writing features
- demonstration of the meaning of a word and the place of this language in the lexical system;
- the scope and features of its use will be the basis for productive learning of this language.

Implementation of the following patterns in the assimilation of new words: when the material is in the range of situations and topics of interest to students; when new material is compared with previously familiar material; if verbal exercises in language acquisition are based on speech skills related to everyday life; when new words are transmitted in different contexts in quantity, easily and quickly assimilated by vocabulary [1].

The use of new technologies in teaching vocabulary in English lessons. Learning new vocabulary exercises always starts with a dictionary. I recommend that students use electronic dictionaries to work with new vocabulary exercises that are not much larger than books, and in addition, it will be easier to find the right word or phrase in a few seconds. In fact, many dictionaries that were formed in the linguistic environment in the middle of the century are now very outdated. They do not reflect the modern meaning of old words and do not contain many new words. For mass-market software products, such as electronic dictionaries, frequent changes in instructions and constant feedback from thousands of users are common.

1. Working with the dictionary.

Learning a new LE always starts with a dictionary. I suggest that my students use electronic dictionaries to work with new languages, because they not only significantly exceed the volume of books, but also find the desired word or phrase in a few seconds, electronic dictionaries contain a greater number of neologisms, since language is a reflection of the real life of people, their culture. All new vocabulary cannot be adequately reflected in "paper" dictionaries for the simple reason that they take too long to develop. In fact, many dictionaries that were formed in the language atmosphere of the mid-century are very outdated. They do not specify the modern meanings of the old words, and many new words are simply missing. This has become especially evident with the development of the Internet: most Web pages consist of English texts written in a lively modern language that uses colloquial vocabulary and slang. Only the use of electronic dictionaries can solve this problem. Mass software products, such as electronic dictionaries, are characterized by frequent changes in versions and the presence of constant feedback from thousands of users. Electronic dictionaries contain not only transcription, but can also pronounce words[2].

The disadvantages of the electronic dictionary are: dependence on the Internet. It will be impossible to translate the word if the Internet goes down at the wrong time. Attachment to a personal computer and, therefore, limited availability. Many dictionaries require certain software tools, without which it is impossible to install a dictionary. It is not always necessary to trust the word pronounced by an electronic dictionary without controlling the transcription. The synthesizer may incorrectly put the accent or even distort the pronunciation of the word. The most common ones are ABBY Lingvo, Multiplex, Multitran, Cambridge Dictionaries Online[3].

2. Flash cards

A flash card is a card with numbers, words, terms, formulas, and pictures that is designed to evoke an instant response from students at the moment when the teacher shows the card at a fast pace. It is most often used for reading, arithmetic operations, and especially for strengthening and improving lexical skills.

The cards should be easy to use. You need to choose the right size for the cards that will fit comfortably in the palm of your hand, which will be easy to shift.

For cards, thick paper or cardboard is used, you can laminate the cards for a longer period of use.

On the front side of the card, a word in a foreign language is placed, it is possible to add a transcription and an example of the use of the word in a sentence. On the reverse side, a picture or translation is placed, indicating the lexical meaning of the word.

Using flash cards is an effective method for:

Learning the graphic form of words

Remember the lexical meaning of

Fast speech reproduction of a word (reading)

Transition of words from a passive vocabulary to an active one (use in speaking) [4].

Increase motivation to learn a foreign language.

3. Memory cards

Mind maps (in the original Mind maps) is the development of Tony Buzen-a well-known writer, lecturer and consultant on the issues of intelligence, the psychology of learning and thinking problems.

The Mind Map memory card is an alternative to traditional methods of processing and transmitting information (notes, short notes, diagrams, etc.). This alternative is more productive, since it has a natural psychological basis, and most importantly turns the student into an active creator of their own knowledge.

The psychological basis of the memory card method is associative thinking. The memory card itself, from the point of view of its creators, is a model of how our brain works. It is enough to reproduce in memory one object of this information map, and it will pull a chain of dozens of interrelated facts, events, sensations. So there is a multidimensional associative thinking, which allows you to see not just an object of the surrounding world by itself, but in relation to other objects. This is the principle of the memory card. There are certain rules for creating memory cards, developed by Tony Buzen, which are described in detail in his book "How to Mind Map" [5].

The main idea, problem, or word is located in the center. Buzen attaches almost the main importance to the selection of the key word of the associative chain. For the image of the central idea, you can use drawings, pictures. Each main branch has its own color. To create cards are only used colored pencils, markers, etc. The main branches are connected to the central idea, and the branches of the second, third, etc., are connected to the main branches. The branches should be curved, not straight (like the branches of a tree). Only one keyword is written above each branch line. For better memorization and assimilation, it is advisable to use drawings, pictures, associations about each word. The result of the work is an individual product of one person or one group. Expresses individual capabilities, creates a space for the manifestation of creative abilities[6].

4. Lexical exercises

Psychologists have found that the assimilation of new words is achieved only after students use them in various exercises at least six to eight times. Therefore, the exercises should be diverse and promote the use of lexical meanings in the speech practice of students.

Among the variety of lexical exercises presented in textbooks and additional textbooks, everyone will find those that correspond to specific speech tasks.

I will focus in more detail on some lexical exercises that are in particular demand among my students [7].

Dictation

Dictation is an effective form of working with large groups of students. The teacher can give dictation to students one - on-one, but unlike most forms of work, dictation is feasible when working with groups of 20, 60 or 200 people. There are a lot of similar examples in the world practice. Dictation is one of the few approaches to teaching a language and learning a language in a large group that has the ability to involve students in the active use of the language. Dictation can cover groups with different language abilities/ skills (differentiated learning). Thus, for more efficient vocabulary training you need a combination of didactic (awareness, visibility, interdisciplinary coordination), language (minimal language concentric), psychological (the gradual formation lexical skills) and the actual methodological (UCT the native language, interrelated learning vocabulary and types of speech activities, differentiated approach depending on the purpose mastering vocabulary, professional orientation) principles speakers in close connection with each other. Summarizing the above, it should be noted that vocabulary is

an extremely important aspect of the language, and the ability to communicate in a foreign language depends on the level of formation of lexical skills and abilities. Learning vocabulary is a huge and time-consuming task, and the correct application of the principles of teaching it guarantees a positive result[8].

REFERENCES

1. Selevko G. K. Modern educational technologies. Moscow: Akademiya, 2008. - 346s.
2. Marchan, N. B. About some methods of improving the effectiveness of learning vocabulary/ Marchan, N. B. // Foreign language in school. – 2004. - №5
3. Shchukina G. I. Activization of cognitive activity of students in the educational process: Textbook for pedagogical institutes. Moscow: Prosveshchenie, 1979.
4. Shchukina G. I. Pedagogical problems of formation of cognitive interests of students. - M.: Pedagogika, 1988. "Pedagogy: pedagogical theories, systems, technologies" Textbook, 1988.
5. Plashkova O. O. Actualization of G. I. Shchukina's didactic ideas in the modern educational situation. <http://www.emissia.org/offline/2006/1019.htm>
6. Dakin, A. Yu., Cognitive interest: the nature and problems of research. - Biysk, 2002.
7. Tarakanova S. A. Development of cognitive interest and creative activity in students at computer science lessons. - Festival of pedagogical ideas "Open lesson", <http://festival.1september.ru/articles/504826/>
8. Maslova E. Zh. The use of information technologies in teaching a foreign language. http://www.itn.ru/communities.aspx?cat_no=14410&tmpl=com

Современные образовательные технологии преподавания лексики английского языка

Аннотация

В данной статье даны методы и приемы обучения лексике на уроках английского языка. Контроль со стороны учителя заключается в непосредственном наблюдении за выполнением тренировочных упражнений, при этом учитель вызывает отдельных учеников, чтобы проверить, правильно или неправильно оно выполнено, либо использует отсроченную проверку в устной и письменной форме. Задача состоит в том, чтобы научить учащегося наиболее эффективным приемам работы по усвоению лексики, максимально мобилизующим все виды памяти. Успешное развитие умения читать, говорить или понимать со слуха невозможно без прочных знаний и умений в области лексики, ибо с её помощью происходит приём и передача информации.

Ключевые слова: современные методы, лексика, технология, подход

Ағылшын лексикасын оқытудың заманауи білім беру технологиялары

Андатпа

Бұл мақалада ағылшын тілі сабақтарында лексиканы оқытудың әдістері келтірілген. Мұғалімнің бақылауы жаттығулардың орындалуын тікелей бақылаудан тұрады, ал мұғалім жеке оқушыларды оның дұрыс немесе дұрыс орындалмағанын тексеруге шақырады немесе ауызша және жазбаша түрде кешіктірілген тексеруді қолданады. Міндеті-оқушыға есте сақтаудың барлық түрлерін барынша жұмылдыратын лексиканы игерудің ең тиімді әдістерін үйрету. Есту арқылы оқу, сөйлеу немесе түсіну қабілетінің сәтті дамуы лексика саласындағы берік білім мен дағдыларсыз мүмкін емес, өйткені оның көмегімен ақпарат қабылдау және беру жүреді.

Түйін сөздер: заманауи әдістер, лексика, технология, тәсіл
МРНТИ 17.07.31

Тілеуова А.З.¹, Иманәлі А. Т.²

^{1,2}Баишев университеті, Қазақстан Республикасы
Aslan_bek@bk.ru, tleuovaz@mail.ru

Иран-Ғайыптың ақындық болмысы

Андатпа

Мақалада Иран-Ғайып ақынның халықтың сөздік қорын молынан пайдалана білетіндігі айтылады.

Түйін сөздер: ақын шеберлігі, көңіл-күй көрінісі, сөз қолданысы, стиль байлығы.

Иран-Ғайып – халықтық тілдің мол қорын бойға сіңіре білген қаламгер. Оның Сырда туғаны – Сыр сүлейлерінің философиясын, сөз маржанын қолданудағы шеберліктерін меңгергені бірден танылады. Ойдан оймыштан ештеңе қоспайды. “Мынау қандай сөз еді” деп таңырқамайсың. Көптен бері көз жазып қалған асылыңа кезіккендей қуанасың.

*Көңілдің бибі иесі,
Жүректің қадыр қожасы –
Өзіңсің – сөздің киесі,
Сезімнің асыл тазасы.
Тілемен тағдыр жеңілін,
Таусылды менің тағатым.
Өзіңсің – қалған өмірім,
Соғатын соңғы сағатым [1,173]*

“Көңілдің бибі иесі” дейтін тіркес сирек кездеседі, бірақ соншалықты ешкім айтпайтындай архаизмге кеткен сөз емес. Күнде айтсаң да болатын сөз. Бірақ ол жарасты жерінде ғана қолданылатын қасиетті сөз. Қазақтың байырғы тілінде “хан ием” деген сөз көп кездеседі. Ал “бибі ием” деген сөз ше? Сүйкімді әрі салтанатты осы сөздің қолданыстан көп кездеспейтінінде бір сыр жатқан сияқты. Ол – сүю сыры. Осы өлеңде Иран-Ғайып осыны еске салады. Жалпы, біз ақынды оқи отырып, өзі айтқандай “сөздің киесіне” жиі ұшыраймыз. Бұл – ақынның тереңдігі, сөзге теңдессіз жауапкершілікпен қарауы.

Көп ақындар, бәлкім көп оқырмандар сүйгеніне махаббат туралы сезімін жеткізудің нәзік құралы әлеміш сөздерден моншақ тізіп әдемі сөйлеу деп түсінеді. Біз бұған келісе алмаймыз. Иран-Ғайып өлеңдері – оның бірден-бір дәлелі. Қыз жаны нәзіктікті қаншалықты сүйгенмен де, ер азаматтың үздіккен сөзінен жалындай алмайды. Ерден ерге тән сөз күтеді.

*Тағдыр жаншып, басты аямай,
Мен – тамыры семген тал.
Сенсіз аспан асты аядай,
Жердің үсті – көрден тар.*

*Жарамсақтай жалған күліп,
Жатқа көзім сүзбедім –
Аядайдан арман қуып,
Тардан бақыт іздедім!.. [1,218]*

Біз өз тарапымыздан өлең мынандай теориялық жолдармен жасалыпты деген нақтылыққа соқпаймыз. Ешбір ақын өлең жазу сәтінде алдына әдебиет теориясын жайып отырмайды. Бізге сол өлеңнің қандай көңіл-күйден туғаны, ақынның мінез-құлқының өлеңдегі көрінісін, яғни ақынның өлең тудыру лабораториясын танып-білу маңыздырақ.

Мысалға келтірілген өлеңдегі лирикалық кейіпкер ақыл тоқтатқан, албырттықтан ада жан. Әрине, қанша тар көрінсе де, жерді “көрден тар” деп айтқан ешкім жоқ шығар-ау. Осы тұс ақын көңіл-күйіндегі үмітсіздікті бейнелейді, демек лирикалық кейіпкер өзінің көңілі құлаған жаннан көбірек жасамыс. Бірақ жас айырмашылығына қарамастан құлай сүюге

болады. Махаббат тек жас жанның еншісі емес. Ол кеудесінде жүрегі бар пенденің бәріне берілген сый. Ақынның “**аядайдан арман қуып, тардан бақыт іздеуінің**” сыры сонда. Бұл жыр-мұң, сүю мұңы. “Ақынға біткен мұң бақытты” депті пәлсапашылардың бірі. Тамаша айтылған. Ақын кеудедегі мұңын күндей күлдіріп, айдай жарқыратып жарыққа шығара алады. Ең жаманы, кеуде қапасынан шықпаған мұң. Ол құсаға салады. Құса дерт, қазаға апарады. Алайда, ақын шығармаларындағы шынайылықты жете ұғыну үшін әр өлеңді сезім елегінен өткізуге мәжбүрміз.

Бостандыққа болмай ма айла,
Балақ баулы ақ құсым.
 Қай шақтасың, қандай жайда,
 Шаршауысың, шатпысың?![1,169]

Ақын шынайылығын оның халықтың сөздік қорын молынан пайдалана білу тіпті аша түседі. “Балақ баулы ақ құсым” деген халықтық тіркес, осы өлеңде әдемі үйлесім тауып тұр. Егер “аппақ менің, ақ құсым” дей салса ше? Онда ақын шынайылығына селкеу түсер еді. Оңайдан сөз құрау, шын сезімді жеткізе алмайды. Сонымен бірге қазақ “көңіл-күйі жоқ екен” дегенді “шаршаулы екен” деген тіркеспен жеткізеді. Халық сөзімен сөйлеу әрі ақынның сауаттылығы, әрі шынайылығы. Ақын Иран-Ғайыпта әсірелеу, бояушы секілді баттастыра суреттеу кездесе бермейді. Тіке айтады, төте жеткізеді. Алайда, оның сөзден сөл сығу шеберлігі асқан мықты. Өйткені оның екі сөзінің бірінен өз халқының ісі аңқып тұрады. Басқа тілге еліктемейді. Ақын өзінің бір интервьюінде “Мен қазақ деген халықты өлердей жақсы көремін. Егер қайтадан дүниеге келсем, Құдайдан қазақ болып туылуымды сұрар едім...”[2,124]-депті. Осы сөзді айтып отырған ақын өз пікірін халқының тілін жетік меңгергендігімен дәлелдей алады. Жетік меңгеру жай қызыл сөз сапыру емес, оның қасиетіне бойлау, Иран-Ғайыпша иіп, Иран-Ғайыпша бойлау.

Жанымның кіріп ажары,
 Күдіктің тілі байланып.
 Қойнауы тірлік қазаны,
 Бейсабыр дүние жайланып...
 Жарлыдай жарты байыдым,
 Көркіне сырттан тойынып –
 Жиылмас әсте айылым,
 Қара жер кетсе ойылып!
 Күн кешпен енді бұйығы,
 Түссе де көктің жасыны.
 Тартса да тағдыр ұйығы,
 Буса да дерттің басыры!..[1,157]

Халық тілін осынша “белден кешіп” сөйлеуді ақын қалайша меңгерген? Бұл өзімізге қойылып отырған сұрақ. Ақын өлеңдеріндегі шынайылықты шынайы көрсету үшін бізге ақынның өлең тудыру тәсілі қызықты да, маңызды. Біріншіден, ақын ауылда туып-өскен. Ол ауыл тілінің айшықтарын құлаққа құйып ер жеткен. Екіншіден, ақынның жастайынан Сыр сүлейлерінің сөз маржандарынан шөл қандырып өскені сезіледі. Үшіншіден, ақын мінезінде жасқаншақтық жоқ, батыл, ойын батыр айтады. Сол ақындардың өзінде:

“Батыр ақын болмаса, батырлыққа мін емес,

Ақын батыр болмаса, көрген күні күн емес” – деген әдемі сөз өрімдері бар. Иран-Ғайып “Жиылмас әсте айылым, қара жер кетсе ойылып” дегенді жай әсіремен айтып отырмаған сыңайына оқырманын нық сендіреді. Өзінің бойында ондай бірбеттік, бірсөзділік, батырлығы жоқ ақын ол сөзді айта да алмас еді. Біз қарапайым оқырман есебінде осы өлеңіндегі жолдарды оқып отырып, жігерленеміз. Ақын бойындағы қайсарлыққа қайрақтай жанылып, дүр сілкінеміз. Мысалға келтірген шумақтардағы “жанымның ажары кіру”,

«күдіктің тілі байланып», «жарлыдай баю», «бейсабыр дүние», «бұйығы күн кешу», «сұлулыққа қайранмын сәні көшкен», «махаббат болмаса өмірдің өзегі талған» тіркестері біздің тіл байлығымыздың жиһазы десек, ол Иран-Ғайыпта ғашықтық сөзін жеткізудің қасиет құралы. Халық тілінің құдіретін ақын өлеңдерінде таспадай өріп тастаған. Дәл осы тұстан ақын Иран-Ғайып өлеңдеріндегі шынайылық оның артық ауыс сөз қолданбай, халықтың төл сөзімен ой төгуінен айқындалады деген бір түйін жасауға болады. Себебі халық тілін өтірікке жұмсай алмайсың. Өтірік әсіреқызыл, әшейін сөзбен сомдалады. Тамаша тұрақты сөз тіркесі өтіріктің шырайын келтіре алмайды. Оны сауатты оқырманның кез келгені айыра біледі.

Жандайын жұмбағы жоқ шешпейтұғын,
Ісініп,
Ала алмайсың бөспей тыным.
Өгейсің,
Өртейді ертең келер ұрпақ,
Өлеңнің өтірігін кешпейтұғын [1,186] – дейді ақынның өзі.

Бұл – өлеңге деген адалдық, шыннан аттауды шыңырауға құлаумен тең санау. Иран-Ғайып өлеңдерін иіні қандыра оқу керек. Онсыз ол өз әсерінен әлдеқайда “жуас” көрінуі мүмкін. Сондықтан да ақын ішкі толқуының күшін толық сездіру үшін өлең жолдарынан сатылап, түсіріп жазады.

Махаббат,
Өзіңсіз
Өмірдің өзегі талған
Арман,
Қайдасың,
Көктемде бүршігін жарған?
Бақыт,
Біржола
Безініп кетуің – жалған![1,165]

Бұл да шығармашының шеберлігін танытады. Тамақ, ас-су болмаса адамның өзегі талады, “махаббат болмаса өмірдің өзегі талған”, нанымды салыстыру. Шындық ылғи шығарманың бетіне шығып тұрмайды. Олай болғанда сөз қадіріне жетудің өзі қиындау соғар еді. Сондықтан ақын анық ойды көбіне астарлап береді. Астарсыз сөз де астарсыз киім сияқты жылусыз болар еді. Астарсыз киімнің тез тозатыны секілді, астарсыз сөз де тез ұмытылмай ма?

Біздің ақын өлеңдерінен басты назар аударатынымыз, ол – шығарманың тілі. Академик З.Ахметов: “Өлең құрылысы халық тілінің негізінде қалыптасады. Тілдің интонациялық-синтаксистік мүмкіндігі, байлығы арта түскен сайын, соған орай жетіліп, толысып, одан әрі шыңдалып, дами береді”[3,125]. Біз осы пікірдің дәлелін Иран-Ғайыптан молынан ұшыратамыз. Яғни, ол тіл байлығы мен мүмкіндігінде шыңдалып дамыған ақын.

Бір көруге ынтық боп, танып естен,
Махаббатқа қайранмын жанып, өшкен.

Парасатқа қайранмын парқы кеткен,
Сұлулыққа қайранмын сәні көшкен...[1,167]

“Өмір-керуен көшеді, көңілден қалай өшеді” демекші, бұл шумақта баяғыны жоқтау бар, іздеу бар. Ол кездегі албырт шақтың қызығына енді қайран қалып отыр. Айтпағымыз бұл емес, ақынның тілі. Ақын тілі шебер. Өлең құрылысы кәдімгі қазақ өлеңіне тән силлабикалық өлшем болғанымен, ерекше оқылады. Өйткені Иран-Ғайыпта түгел бунақ ұйқасады және ішкі үндестікке баса мән береді. Мұның өзі – ақындық қуаты, солай бола тұрғанмен ой шынайылығы өлеңді сұлуландыра түсетіні де ақиқат.

Біздің ойымызды көбірек бөлетіні ақынның сөз қолданысы. Қазақ өлеңінде а-а, б-б; а-а,

б-б; болып келетін ұйқас түрі жиі ұшырасса да, олардың буын санынын 6-9, 6-6; 6-9, 6-6; болып жасалуы сирек. Бұл ақынның өлең пішініндегі (форма) өзіндік жол. Өлеңді ұйқас, буынына қарай талдау біздің негізгі нысанымыз емес, сондықтан көп ойды шығарманың шынайылығына қарай ойыстатып, ондағы ақын жан-дүниесіне дендеп енуді мақсаттап отырмыз. Олай болса осы бір шумақтағы шынайылық қайсы? Тағы да ол халық сөзі арқылы көрінеді. “Қойдай момын қоңыр” сөзі халықтық сөз тіркесінде жиі ұшырасады. Ал, ол ақынның қарапайым қазақтығы. Ендеше мұнан артық шындық іздеудің өзі әбес. Әрбір адамның қазақтығы осындай болсашы дейсің. Ақынды ұнатасың, оның қазақтығын ұнатасың. Өйткені ол өзі арқылы өз халқының, оның ішінде сенің де, менің де бейнемді жасап тұр.

Ақын өзінің ой бастауларын халықтың тұма бұлағынан алғанда ғана өміршең. Иран-Ғайып мұны тым жақсы ұғынады. Ол өзін халықтан, халық сөзінен бөле-жарып қарамайды. Ақынның ойлау кеңістігі (диапазоны) кең. Оған әр қазақ – халықтың өзі. Шын мәнінде біз халық деген ұғымды көпше түрде аламыз да, жекелеп келгенде оны халық қатарынан ешқашан орын алмайтын адам есебінде көреміз.

Қыспаққа алып нарық:

Аш-жалаңаш,

Арық...

Еркелесем анамдай –

Талып,

Естен танып,

Алақанын жаяды

Баламдайын халық... [4,193]

Бұл шынайылық па, шынайылық. Шын ба, шын. Ақынға алақанын жайып тұрған кім? Ол тұрмыс тауқыметі қысқан бір бауыр, жалқы қазақ. Бірақ ол жалғыз емес. Оның халі жалпы халықтың халі. Міне, ақынның “баламдайын халық” дегенін осы тұрғыдан түсінген ләзім.

Кейде ол пайғамбардай расул, кейде ол Абайдай асыл, кейде ол Махамбеттей жасын! Өн-бойына даналық та, батырлық та сыйып тұр. Осынау қос ұлық қасиет ешқашан да шынайылықтан аттаған емес, аттамақ емес. «Қай ақынның болмасын стилінің байлығы – көркемдік ізденіс нәтижесінің жемісі. Ақынның суреткер ретінде марқайып, айрықша стиль танытуына, шеберлік шыңына жетуіне өзінен бұрынғы ақындар мектебі, өз ортасы, заманы айрықша әсер етеді»[5,86]. Сондай-ақ жеке ақынның тұтастай қазақ лирикасының биігін межелеуде көркемдік әдіс, сөз саптаудағы бейнелеуіш құралдар, көркемдік құрылымдар, бір сөзбен айтқанда, стиль шешуші роль атқарады. Көркемдік әдісті шындықты суреттеудің негізі, өмірді образ арқылы көрудің айрықша түрі дейтін тұжырымдарға сүйене отырып, әдістің шеңберінде қарастырылатын компоненттердің стильге тән екендігін жоққа шығаруға болмайды. Көркемдік әдіс қаламгердің дүниетаныма сай өмір шындығын көркемдік ойлау тұрғысынан меңгеруі екенін ескерсек, әдісті шебер меңгермеген ақын айрықша шығарма тудыра алмайды. Стиль – әдістің жан-жақты сипаты және кемелденгендігінің көрінісі. Әдіс пен стиль бірін-бірі толықтыратын ұғым. Әрбір қаламгерге тән дара стильдің қалыптасуына сол қаламгердің өмір сүрген кезеңі, ортасы ықпал етеді. Қаламгердің шығармашылық ғұмыры даму, жетілу сипатымен көрінеді. Стильдің басты нысаны – өмір, басты құралы – тіл екенін ескерсек, бұл екеуі де үздіксіз даму процесіндегі құбылыстар. Қаламгерлер стилін зерттегенде, «тұтас творчествосын жинақтап бағалаудан бұрын әуелі жеке шығармаларын талдап, олардың стильдік даму жолын көрсету қажет» дей отырып, академик М.Қаратаев стильдік компоненттер қатарында ұлттық ерекшеліктерді қарастырудың қажеттігін ескертеді[6,123].

И.Оразбаев қазақ поэзиясына көркем өрнектелген биіктік, тереңдік жөніндегі

ұғымдарды дәстүрлі түрде енгізгендігі турасында Ә.Нарымбетов былай деп жазады: «Иранбек Оразбаев өлеңдеріне тән ерекшелікті, парасаттылықты. Қамшы өріміндей жымдаса білген орайлы ойменен ыстық сезім, философия бай бедерлілік парасаттылық осылар түзілімінен ой түзесе керек»[7,91]. Поэзияға, оның лирикалық жанрына қойылатын бүгінгі күн тұрғысынан қарасақ, ақынның шығармашылық қадамы өте жоғары көтерілгенін, ауқымының кеңейе түскенін көру қиын емес. Тілі, стилі, сарыны, сазы т.б. поэтикалық құрылысы жөнінен де ақынның тек өзіне тән табиғи ерекшелігін танымыз. Оның үстіне жаңа сөз, образ, теңеу тауып, өлеңнің ұйқас, ырғағын жаңартып, жаңғыртқан тұстары да жетерлік. Ол қайдан пайда болды десек, ақынның талмай ізденісінен, қазақ халқының бай сөздік қорынан, халық поэзиясының қайнар бұлағынан үзбей үйренуінен басталған.

Әдебиеттер тізімі:

1. Иран-Ғайып. Сөз патшалығы. Т.2 (Он үш томдық таңдамалы)–Алматы: 2006.
2. Иран-Ғайып. Киелі Күнә. Т.9 Он үш томдық шығармалар жинағы.–Алматы: 2006.
3. Ахметов З. Поэзия шыңы-даналық. – Астана: Елорда, 2002.
4. Иран-Ғайып. Хайуандық комедия. – Алматы: 2006
5. Қабдолов З. Сөз өнері // Таңдамалы шығармалар. – Алматы: Жазушы, 1983. – 456 б.
6. Қаратаев М. Шығармалар. Екі томдық. – Алматы: Жазушы, 1984, 1 том
7. Нарымбетов Ә. Уақыт шындығы – көркемдік кепілі: Әдеби мақалалар. – Алматы: Жазушы, 1989. – 210 б.

Поэтическая сущность поэта Иран-Гайып Аннотация

В статье говорится о том как широко поэт Иран-Гайып использует слова из народного словарного запаса.

Ключевые слова: Искусность поэта, сцена настроений, использование слов, богатство стилей.

The poetic essence of the poet Iran - Ghaib Annotation

The article says that the Iran - Ghaib poet is able to use rich vocabulary

Keywords: Mastery of the poet, mood swings, word usage, wealth of style.

МРНТИ 17.05.17

Ниязова Ғ.М.¹, Амангалиева Б.Н.²

^{1,2}Баишев университеті, Қазақстан Республикасы

«Ант» драмалық дастанының тарихи және фольклорлық негізі

Аннотация

Мақалада жазушы Т.Ахтановтың шығармашылығы, оның ішінде «Ант» драмасының поэтикасы қарастырылған. Драманың идеялық-тақырыптық ерекшелігі, көркемдігі, поэтикасы, тарихи және фольклорлық негізі сөз болған. Сондай-ақ жазушының стильдік қолтаңбасы мен жазушылық шеберлігі сөз болған.

Түйін сөздер: драма, фольклоризм, стиль, поэтика, сюжет, тарихи шындық.

Т.Ахтанов драматургиясында «Анттың» орны өзгеше. Шығарма тарихи кезең шындығын тартыс үстінде ашуға жасалған батыл қадам, іргелі ізденіс болды. «Шынында «Ана дауысындағы» драмалық сарын мынау «Антта» анық ауыр трагедияға соғады. Сөз

саптау, тілдік ізденіс жөнінен де, тақырып тереңдігі мен кейіпкердің кесек ірілігімен де бұл пьеса өміршең туындылар қатарына жатады», - деп жазды сыншы Т.Тоқбергенов [1, 29-б.]. «Дағдарған елді тар қиядан алып шығар ұл бар ма? Қайдасың, азамат...» деп аяқталатын трагедияның айтар ойы, меңзер тұсы әріде. Қазақ елі XVIII ғасырдың басында бодандыққа қандай жағдайда келді? Ата-бабаларымыздың жеке мықты мемлекет болып қалыптасуына ықпал болған қандай жайлар? Міне, осы тәрізді уақыт шындығын ашуға ұмтылыс – «Анттың» негізі.

Халықтық бірлік- шығарманың басты ой қазығы. Мұнда ынтымағы жетпеген елдің ауыр қайғысы, жеке мемлекет бола алмау қасіреті бар. Бұл – өткеннің бүгінге сабағы. Әсіресе, тәуелсіз мемлекет боламыз деген қазіргі кезеңге тарих тағылымы болса керек. Шығармаға уақыттың, қоғамның қатыстылығы туралы кейін жазушы «Егемен Қазақстан» газетіндегі сұхбатында былай дейді: «Мен «Антты» жазғанда оны бір мерекеге арнағаным жоқ. Баяғыдан көңілімде, іште пісіп жүретін 1956-1957 жылдары болу керек, бір кітаптарда Әбілқайыр Ресейге қосылып, той жасады дегенді оқығанда Әбілқайырдың кешке қарай төбе басына шығып, осының арты не болар екен- деп жалғыз ойланып қалған бейнесі көз алдыма келеді. Бұл «апырай, сонда не ойлады екен?» деген образ болатын. Жазушының көркем туынды жазғанда өз ойы, ұсынған түп қазығы болады. Бұл ойды айтып жеткізуді мұрат тұтпай, қолға қалам алмайды. Ал тарихи туындының жөні бөлек. Әбілқайырды алғанда қазақ баласының бірлігі үшін бір ауыз сөз айтқым келеді. Ол кезде атын атап тұрып ұлттық бірлікке шақырсаң ұлтшыл атануың қиын емес. Сол пікірді мен Әбілқайыр, оның ар жағында тұрған халық арқылы айтсам керек. Бұл өзі жай пьеса емес, трагедия ғой. Трагедия деуге болмаған соң драмалық пьеса деп айдар тағуға мәжбүр болдым. Егер уақытында байқай алған, терең мән берген адам болса трагедияның түп қазығы-Төле бидің монологы, толғанысы» [2,6-б.].

«Бір-біріңе қотыр тушаңды қиыспаған ағайын(қотыр туша-малдың ең нашары) ырғын дәулетің жауда қалды. «Жаның шыкса да жақыныңа берме, жиған-тергенің жатқа бұйырсын»,-деп құдай тағала қарғап па еді бұл қазақты»-дейді [2, 393]. Бұл трагедияны ұстап тұрған дінгек осы. Бұдан артық қалай айту керек. Ол кезде осылай түсіндірмесең басқа жолы жоқ еді, басты мәселе халық трагедиясын көрсету еді.

Т.Ахтановтың «Ант» трагедиялық дастаны - қазақ халқының XVIII ғасыр басындағы тарихи- әлеуметтік шындығын көрсетуге құрылған. Соның ішінде осы пьесаны жазуына үлкен екі оқиға негіз болды. Біріншісі- Ресей патшалығына Кіші жүз хандығының ант беріп, қол астына кіруі. Екіншісі- осы ірі тарихи актінің зор қиындықпен шешілуі, тіпті шиеленіскен қанды оқиғаға соқтыруы. Мұның түпкі себебі жоңғар мен қазақтың небір замандарға созылған соғысының зардабы. Қазақ халқының бірігіп ел болып, хандық құрғаны 1465 жылдан, Ресейге қосылуы 1731 жылға дейінгі 275 жыл ішінде төңірегіндегі жұртпен әр кез ірілі-уақты қағыс-соғыспен өмір өткізді. Бұл феодалдық қоғамның тағылық заңының салдары.

Үш бөлімнен тұратын драма-дастанда (автор осылай атаған) «Түнгі сыр», «Бопай қыз», «Ақтабан шұбырынды», «Сардар сайлау», «Аңырақай», «Ыдырау», «Арпалыс», «Ант» тақырыптарына бөлініп пьесаның композициясы айқындалған. Шығарма нақтылы бір жұмыр сюжетке құрылмағандықтан автор уақыт пен оқиғаны кең қамту ниетінде осындай тәсілге барған. Бұл әдіс жалпы драматургияда жат болмағанымен, қазақта тың. Әр тақырып тарихи жайға жанасып, драманың түпкі идеясына саяды және негізгі қаһарман Әбілқайыр ісінен ажырамай оның характерін толыстыруға септігі тиеді.

Пьесадағы басты тұлға Әбілқайырға автор ел басына күн туып тұрған қиын- қыстау шақтың ауыр жүгін артқан. 1723 жылғы жоңғардың ауыр соққысынан ойсырай жеңілген, бет- бетіне бытырай босып кеткен халықтың есін жиюы оңай болмады. Қазақ жерінің шығысы мен оңтүстігі жау қолында қалды. Жоңғарлар ілгері ентелеп, үнемі шабуылдаумен

болды. Әбілқайырдың хандық еткені осындай қиын кез еді. Өз Тәуке дәуіріндегідей емес, елді бөлшектеп әлденеше хан мен сұлтандар биледі. Әбілқайыр бір-ақ жүздің, Кіші жүздің ханы еді. Әр хандық өз бетімен өз тұсына келген жаумен ұрыс жүргізіп отырды. Қазақ елі мен жері бір орталыққа бірікпеді. Осы бытыраңқылық жоңғарға да, басқаға да қолайлы жағдай жасап, қазақты арадай талап, үнемі шығынға ұшырата берді. Халық қасарысып қарсы тұра білді.

Міне, осындай ірі зардаптар сайып келіп халықтың ашу-кегін бір арнаға құюға тиіс еді. Ол солай болды да, қазақ елі «Аңырақай» аталған зор майданда жоңғардың бетін қайтарып, қайрат жасады. Үш жүздің ел болып бас қосып Әбілқайырды қол басы сайлады. Бұл бірігу де оңайға түспей талас- тартыспен шешілген еді. Қайып хан, Сәмеке хан, Барақ сұлтандар Әбілқайырдың бағын арттырып, дәрежесін көтергісі келмеді. Ел қамын ойлаудан гөрі әрқайсысы өз мәртебесінің биік болуына тырысты. Елдің бірігіп жоңғар бетін қайтаруына мұрындық болғандар халықтан шыққан батырлар мен билер еді.

Т.Ахтанов осы бір үлкен істегі қаһарманының қайраткерлігін, өзге хан- сұлтанның ойының озығын, ел бірлігін тілейтін және билігінің де биік болуын арман ететін құлқын Әбілқайыр образы етіп көрсетеді. Өзге хан-сұлтандарды бұдан қораш, таяз, бақталас етіп суреттейді. Әбілқайырдың түп есебін, ірі есебін Сауран сұлтан жетік білмейді. Сауран мен Керей Бөкенбай батыр Әбілқайырдың ел бірлігін сақтағысы келетін ниетін қолдайды. «Пьесадағы Әбілқайыр, Қайып, Сәмеке, Барақ, Төле би, Бәтимә (Бопай), Бөкенбайлар тарихи белгілі адамдар. Сауран сұлтан автор қосқан персонаж. Біздің ойымызша, Сауранның прототиптері: тарихқа мағлұм Барақ сұлтан мен Жәнібек батыр болса керек- ті. Барақ сұлтан Әбілқайырмен бақталас, бітіспес дұшпан, ал Шашақ Жәнібек ханға жекжат, жаһаттасы, оның жолын қолдаушының бірі. Жазушыға осы екі кереғар характерді өз қалпында пьесасына қабылдауына болатын да еді» [3,46-б.].

Бұл –«Ант» драмасының тарихи негізі, ал фольклорлық негізі драмада басы ашық тұрған мәселе. Алдымен, драма оқиғасының болған кезеңі тарихи нақты болғанмен, кейінгі дәуірге ауызша дәстүрлер арқылы да жетті.

Суреткер таланты оның әдебиетте салған соны соқпағымен анықталады. Қайталамайтын және қайталанбайтын туынды мәңгілік болмақ. Әдебиеттің табиғатының өзі қайталауды қаламайды. Жазушы өзгенің шындық туралы ойына қанағаттанбай тұрып-ақ, өзі таныған ақиқат өмірдің бейнесін жасайды. Бұл бейне неғұрлым шынайы болған сайын, соғұрлым тереңге бойлайды. Осылайша, оның әдебиеттің терең тамырын дөп баса отырып, халықтығының көзі ашыла түспек. Суреткер шығармашылығының халықтығы туралы сұрақ оның фольклормен байланысын талдамай шешілмейді. Фольклор – көне дүниенің тамырымен тығыз байланысқан ортақ шығармашылық. Қазіргі қаламгерлер баяндаудың тұрмыстық сипатын айқындай түсу үшін фольклорлық сарындарды жиі қолданады. Фольклор мен әдебиет екеуі де тілдің ұлттық байлығының негізінде қалыптасып, дамиды, олардың тақырыптары халқымыздың тарихи және әлеуметтік өмірімен, тұрмысымен, еңбегімен байланысты.

Кезінде әйгілі Мұхтар Әуезов бір ой сабақтапты: «Қазақ театр өнері біздің заманымызда басталғанына біз қуаныштымыз. Бірақ сол қуанышпен бірге, біз ірі өнердің келешегі үшін жауапты екендігімізді де ұмытпауымыз керек»[80]. Ұлы жазушының осы аманатына адалдық танытқан Тахауи Ахтанов ұлттық драматургияның жанрлық сипатының қанат жаюына аса пейілді болып, әлемдік сахна туындыларының заңдылығына жауап бере алатындай дүниелер жазды. Әрине, бұл ретте біз Т.Ахтановтың ұлттық драматургиямыздың негізін қалаушылардың көш басында тұрған осы Мұхтар Әуезов, Жүсіпбек Аймауытов, Бейімбет Майлин, Ғабит Мүсірепов сынды алыптар шоғырының заңды жалғасы екенін үнемі ескеріп отырамыз.

Жалпы, Т.Ахтанов қаламынан туған дүниелердің барлығына да биіктік пен тереңдік тән екенін айтар едік. Ол өмір-өнерге әкелген жүздеген кейіпкерлер, алуан бейнелер бұл күнде

ұлтымыздың асыл қазынасына айналды. Т.Ахтанов есімі бүгінгі ұрпақ үшін әдебиеттегі шыншылдық пен әділдіктің синонимі іспеттес. Тахауи Ахтановтың драматургиядағы алғашқы қадамы өткен ғасырдың алпысыншы жылдарымен тұспа-тұс келді. Бұл кезең — сталиндік тоталитаризмнің солақай саясатының қатаң сынға алынып жатқан жылдары болатын-ды. Сонда да болса, сол кезде де, кейін де кеңестік өнер саласы кеңестік уақыттың идеологиясымен һәм саясатымен тығыз қарым-қатынасын еш үзген жоқ. Өйткені өз уысынан еш нәрсені шығармау, әр нәрсені «цензуралық» көзбен жіті бақылау идеологияның басты ұстанымы еді.

Алайда қайсар қаламгер Т.Ахтанов өз шығармаларында сол кеңестік идеология айтқызбаған дүниелерді астарлап жеткізді. Оның драмаларында ұлттық құндылықтар мен елдік рухқа қатысты толғамдар ерекше көрініс тапты. Тахауи Ахтанов — шебер драматург. Т.Ахтановтың драматург ретіндегі қарым-қабілеті мен суреткерлік эстетикасын айрықша танытқан сахналық шығармалары ұлттық театрымызды көркемдік пен әлеуметшілдіктің жаңа биіктеріне жеткізді.

Т.Ахтановтың «Ант» драмасындағы фольклорлық сарындарды саралау барысында, алдымен, көркем әдебиеттің үш тегінен тарап, өзектесіп жатқандығын байқаймыз. Әдебиеттің эпос, лирика, драма-сынды үш тегіне тән дәстүрлер драманың өн бойында да тұнып тұр. «Эпостық дәстүр – эпикалық шығармалардың басты өзегі. Оларда өмір шындығы көркем тұлғалардың бойына жинақталып, солардың басында болатын қым-қуыт оқиғалар толқыны арқылы ашылады» [4, 18-б].

Драматург тарихи оқиғаны басты желі етіп ала отырып, фольклорлық сарынының бірегейі эпостық баянның өзіндік үлгісін жасайды. Жырдың драмалық шешім табуында Сауран сұлтан сияқты образдардың енгізілуі де жазушының ескі әдебиетіміздің тұнық бұлағын қана ішіп, жақсы дәстүрлерін игере білгендігі. Халқымыздың бүкіл арман-тілегіне негіз болған қиял дүниесі небір ертегі, аңыз, жырларды дүниеге әкелген ғой. Сол кең ойлылық драматург қаламын кең тыныс беріп, эпостық сарынның жаңа түрге ие болуына мол мүмкіндік жасаған.

Қазақ елі «Аңырақай» аталған зор майданда жоңғардың бетін қайтарып, қайрат жасады. Үш жүздің ел болып бас қосып Әбілқайырды қол басы сайлады. Бұл бірігу де оңайға түспей талас- тартыспен шешілген еді. Қайып хан, Сәмеке хан, Барақ сұлтандар Әбілқайырдың бағын арттырып, дәрежесін көтергісі келмеді. Ел қамын ойлаудан гөрі әрқайсысы өз мәртебесінің биік болуына тырысты. Елдің бірігіп жоңғар бетін қайтаруына мұрындық болғандар халықтан шыққан батырлар мен билер еді. Драманың бастан-аяқ сюжеті фольклордағы эпикалық баяндау тәсілімен өрілген.

Ал лирикалық толғаныс фольклордағы басты сарындардың бірі десек, «Ант» драмасында бұл-басы ашық тұрған мәселе. «Лирика-нәзік сезімнің, жан-дүниеде болып жатқан көңіл-күй тебіреністердің көрінісі болғандықтан, кейіпкердің рухани әлемін барлауға, оның ішкі дүниесін танытуға мол мүмкіндік беретін жанр» [4,19-б.]. Сол сияқты аталған драмада екі жастың бір-біріне деген ынтық сезімі, олардың алғаш аттарын естіген, одан кейін кездескен, тіпті мәңгілік ажырасқанға дейінгі барлық сәттері – тұнып тұрған лиризм.

Драмадағы ақ өлеңмен төгілген үзінділерге назар аударсақ, Сауран сұлтан мен Бопай қыздың, Әбілқайыр мен Бопай ханымның махаббат атты аңсардың қай тұстарынан көрініп тұрғаны, олардың сол құдіретке жеткені бар, жетіспей жүргені бар, жетіп айрылғаны бар, әлі дәмеленіп жүргені бар, әлі өкініп жүргені бар, өкінбей жүргені бар екендігі көркем берілген.

Түрік халықтарының ертегілерінде “ханда қырық кісінің ақылы бар” дегенді түсіндіру, негізі, ұқсас, бірақ екі түрлі жолмен жасалған. Хан уәзірлерін шақырып, бір жұмбақтың жауабын табуды тапсыратыны, оны уәзірлер таба алмай, ел ішіндегі қарапайым біреуді әкеліп, ақыл-парасатының молдығы арқасында қиын тапсырманы сол орындап шығады. Сонда хан: “Егер қырқың қырық ақыл айта білгенде, ханда қырық кісінің ақылы болар ма

еді”, – делінген. Екінші жол – хан қасындағы нөкерлердің ақыл жағынан озық көрінбеуін түсіндіру мақсатында айтылған сыңайлы. Яғни аңға шығып, Төбекөзге тап болған хан одан құтылудың жолын өзі ойлап тапқанын баяндайтын мәтін бар. Қасындағы нөкерлері дәуден құтылудың жолын таппағанда хан Одиссей, “Қорқыт Ата кітабындағы” Басат сияқты амал табады. Ертегінің қорытынды бөлімінде “Қырық аңшы (нөкер) таба алмағанда хан ақыл тапты, ханда қырық кісінің ақылы бар” деген осыдан қалған деп түсіндіріледі. Бұл екі мысал таптық тұрғыдан ақылсыз көрінуі тұрақты еместігін, әділ патша сарыны болатыны сияқты ханның да ақылды болуы керектігі туралы мотивтің тұрақтанған жағдайын көрсетеді. Таптық қоғам классикалық даму деңгейіне жеткенге дейін патша полифункционалы қызмет атқарған кезде ол әрі патша, әрі дана, әрі шешен типінде танылған. Бүгінгі қазақ қаламгерлерінің тарихи хан бейнесін сомдауда оны дана типінде көрсету ұстаным (принцип) ретінде қолданылған тәсіл екені байқалады. Мұндай қолданыстың шығу тегін айқындауда жазушы ежелгі дәуірдегі түсінікті енгізген дегеннен гөрі образдың прототипіне деген халық ықыласы, тарихи тұлғаның ел-жұрт үшін сіңірген еңбегі ескерілген. Дегенмен авторлық туындыда ханды дана, терең ақыл иесі ретінде танытуда фольклорлық сарындар объективті түрде әсер етеді. Т.Ахтановтың «Ант» драмасында бас кейіпкер – Әбілхайыр хан бейнесінде тұлғаланғанның өзінде осылайша шешен типімен сабақтастырылған. Бұл пікірді анықтауға шешендік сөздер жанрына негіз болатын фольклорлық ақылды жауаптар сарыны көмектеседі.

Қорыта айтқанда, фольклор қазынасын Ахтановтың пайдалануы түрліше сипатта көрінеді. Кейде түрлендіріп, жаңғыртып, фольклор ұғымының мәнін тереңдете, кеңейтіп алса, кейде бастапқы мағынасының аясында шектеледі. Бұл ретте мына пікір ойымызды тұғырлай түседі: «Фольклорлық элемент қашан да болсын ақынның шығармашылық мақсатына лайық алынады. Егер автор фольклорлық материалды, фольклорлық форманы шығармашылық електен өткізіп, жаңа шығармасының бойына біте қайнастырып пайдаланбаса, шығарма биік, идеялық көркемдік дәрежеге жете алмайды» [82,80-б.]. Расымен де, фольклорлық элементтер ақын-жазушылар шығармасымен біте қайнасып, бір жүйеден табылып жатпаса, оның көркемдігі кемшін болар еді. Тахауи Ахтановтың «Ант» драмасы да осындай фольклорлық элементтерге толы және олар драманың көркемдігін одан сайын толыстырып тұрғанына куә боламыз.

Әдебиеттер тізімі:

1. Тоқбергенов Т. Қос қағыс: мақалалар мен портреттер . – Алматы : Жазушы, 1981. - 281 б.
2. Ахтанов Т. *Бес томдық шығармалар жинағы* . – Алматы: Жазушы, 1984. Т.3 : Пьесалар. - 448 б.
3. Тебегенов Т. Қазіргі қазақ әдебиетіндегі драматургия// Ақиқат . - 2011. - №10.
4. Молдаханов.Ә. Мұхтар Әуезовтің көркем шығармаларындағы фольклорлық дәстүрлер // Оқу құралы. –Ақтөбе, 1999. - 128 б.

Историко-фольклорная основа драматической эпопеи «Клятва»

Аннотации

В статью включены произведения писателя Т. Ахтанова, в том числе «Клятва». Рассмотрена поэтика драмы. Обсуждались идейно-тематические особенности драматургии, искусства, поэтики, историко-фольклорной основы. Также были отмечены стилистическая подпись автора и его письменные навыки.

Ключевые слова: драма, фольклор, стиль, поэтика, сюжет, историческая реальность.

Historical and folklore basis of the dramatic epic "Klyatva".

Annotations

The article includes the works of the writer T. Ahtanova, including "Klyatva". Considered poetic drama. Ideological and thematic features of dramaturgy, art, poetics, historical and folklore basis were discussed. There were also marked stylistic signatures of the author and his written skills.

Keywords: drama, folklore, style, poetics, plot, historical reality.

МРНТИ 16.05.17

Ниязова Ғ.М.¹, Қойшыбекова Г.²

^{1,2}*Баишев университеті, Қазақстан Республикасы*
Gulsezim.aakankyzy@mail.ru

Қазақ лирикасындағы баллада жанрының поэтикалық ерекшелігі

Андатпа

Мақалада әдебиеттану ғылымындағы баллада жанрының жанрлық ерекшелігі сөз болып, балладаның поэтикалық негізі зерделенген. Қазақ әдебиетінде баллада жанрының қалыптасуы мен дамуының кезеңдерін талқылай отырып, авторлар легіне тоқталып, мысалдар арқылы бағалаулар берілді.

Түйін сөздер: баллада, өлең, лирика, ұлттық әдебиет, әдебиеттану.

XX ғасырдың екінші жартысы қазақ поэзиясының ең бір шоқтығы биік кезеңі. Бұл кезеңде поэзия әлеміне ұлттық өнердің ұлы құбылыстары болып танылған кесек ойлы, кең тынысты таза ұлттық, таза табиғи ақындар келді. Кеңестік дәуірдегі соцреализмнің солақай саясатының салқыны белгілі бір межеде бұларға да тиді. Бірақ бұлардың құдіреттілігі сол – бұл кезеңдегі ақындар шоғыры қазақ өлеңіндегі табиғилық пен ұлттық сипатты сақтап қана қойған жоқ, сонымен бірге ұлттық поэзияны әр қайсысы өз қырынан байытты, өсірді, биікке көтерді, өздері де мәңгілікке сол биіктікте қалды.

Ж. Аймауытов пен М. Әуезов «Абайдан соңғы ақындарға» «табиғаттың әр түрлі түрімен сырласып, мұндаса алмайды. Өлеңдерін оқып отырғанда көңіл жоғарылап, қиял шарықтап, басқа бір дүниеге кіріп кеткендей болатын қуат аз» [1.79] деген мін артады. Қазақ поэзиясын бұл ауыр міннен аршып алушылардың алдыңғы сапында тұрғандар – осы XX ғасырдың екінші жартысындағы қазақ өлеңінің өкілдері.

«Поэзия – жүректің сөзі. Бір жүректен шыққан шымыр сөз кем дегенде жүз жүректе бұғып жатқан бұла сезімнің бұлықсып бас көтеруіне түрткі болады. «Ұйықтап жатқан жүректі ән оятар» деген ұлғатты сөздің өлеңге де толық қатысы бар. Жүректегі сезімді оятқан өлең тегін өнер болмаса керек. Өлеңнің өнегесі сол, ол адамдық сезімді ғана оятып қоймайды, оны адамзаттық асқақ сезімнің дәрежесіне дейін көтереді. Азаматтық асқар сезімнің шыңы ұлттық сезім де өлең арқылы оянып рухани күш алады» [2. 437-438], – дейді сыншы С.Әшімбаев.

Өткен ғасырдың 60-80 – жылдарындағы қазақ поэзиясы мазмұн, түр, дәстүр, жаңашылдық жағынан толысып, кемеліне келген поэзия болды. Сол жылдары қазақ әдебиетіндегі сыншылары сын мақалаларынан жекелеген ақын-жазушылардың көркемдік ізденістерін саралауға, сол арқылы әдеби процестің беталысын пайымдауға негіздеді. А.Құнанбаев, М.Мақатаев, Ө. Нұрғалиев, О. Сүлейменов, Қ. Мырзалиев, Т.Бердияров, М. Шаханов, Ж. Әбдірашев сынды қазақ өлеңін жаңа сапалық биікке көтерген, өзіндік таным-өлең өрнегімен дараланған қазақ поэзиясының бірегей тұлғалары туралы жазылған мақалалары парасат-пайымының кеңдігімен, талдау тереңдігімен дараланады. С.Әшімбаев

сын мақалаларының өзіндік ерекшелігі – әрбір жазушының қолтаңба ерекшелігін дәл танып, өнер иесінің шығармашылық ішкі иірімдеріне, табиғатына тереңдеп ене білуімен және талдау арқылы ой қорыту, жинақтау сипатының логикалық нанымдылығымен ерекшеленеді.

Алпысыншы жылдардың ерекшелігі – жеке адамға табынудан адамның мойны сәл де болса босанған шағы еді. Зиялы қауым жан-жағына ойлы көзбен қараса да, ежелгідей сақтанудан арыла қоймады. Рас, бұрынғы одақтық әдебиет арнасында Евгений Евтушенко, Андрей Вознесенский, Роберт Рождественский есімдерімен бірге ащы шындықтың жаңғырығы одақтас республикаларға да жете бастады. Осы тұста 1961 жылы Қазақстан топырағынан тұңғыш адамның ғарышқа ұшуыүлкен әлеуметтік оқиғаға айналды. Ол туралы Олжас Сүлейменов «Адамға табын, жер, енді» деп поэма жазды. Әдебиетке орыс тілінде жазатын ақын келді. Жеке адамға табынудың бәсеңдеуі және адамзаттың тұңғыш ғарышқа көтерілуі - екі бірдей оқиға символикалық түрде үйлесіп, әлеуметтік жағдайды біраз сейілткендей болды. Жалпы қоғам әдебиетке деген тоталитарлық үстемдігін үзбесе де, қоғамдық сананы едәуір өзгертуде поэзияның да, оның ішінде қазақ лирикасының да әсері болды.

Ақындар 60-жылдарда әдебиет есігін сезіммен ашты. Т.Молдағалиев:

Қызық еді менің ұшқыр қиялым,
Көкірегімде тасушы еді күй ағын.

Бұл сөзімді жазу үшін, достарым,

Жүрек керек, керегі жоқ сияның, - деп, лирика үшін жүректің оты,

жанның тебіренісі керектігін алдын-ала сезіне келді.

Қ.Мырзалиев:

Үа, далам! Кеңдігіңе тамсандым көп.

Айта алман бәрін жазып тауыса алдым деп,

Сен – алып пластинка дөңгеленген,

Инең боп тұрды ылғи ән салғым кеп! –

дегенде ақын өмірлік кредосын аңғартумен қатар, оның алға қойған арман-мақсатының биіктігін, қадамының кеңдігін нәзік лирика тілімен жеткізеді.

Қай жаққа, енді қайда бұрыла алам,

Жаным бар шындық дарып, жыр ұнаған.

Осы бір кеудемдегі кішкене бас,

Үп-үлкен дүниенің сырына алаң... –

деген ақын Ж.Нәжімеденов дүние құпиясының сырына сүңгіген сапарынан хабар беріп қана қоймайды, солқылдап соғып тұрған жүрегін оқырман алдына тартып, иландырады, болашағына сендіреді.

С.Асанов:

Бәрі де аян, бәрі аян,

Аян емес, сыр бар ма?

Бәрі де аян, бәрі аян,

Сырды айтпаған жыр бар ма? – дей келіп:

Сонда да бір жүйрік ой,

Ойланбаған сияқты.

Сонда да бір қызық той,

Тойланбаған сияқты.

Соны тойлау, соны ойлау

Маған қалған сияқты, - деп үміт көкжиегіне көз жібереді.

Төлеген Айбергенов:

Өмір деген мәңгі гүлдеп жататын,

Құштарлықтың толғағы мен көктемі.

Ешкім оған қоя алмайды нүктені,
 Өмір деген сөйлем емес, өйткені, - деп, ақын өзінің лирикалық бітім-болмысын танытып, қарапайым ғана оймен күрделі де, қасиетті жолдағы алғашқы қадамына мән беріп зер сала сөйлейді.

Ал ақын Өтежан Нұрғалиев болса:

Су суып, сүмбіледе мұз қатқанда,
 Айырылып реңінен түз жатқанда,
 Бірзамын салқын күзге тек сол үшін,

Құстарын жылы жаққа ұзатқанға!, - деп, табиғат лирикасының нәзік сырларын ағытады. Бұл өлеңдерден 60-жылдары әдебиетке келген жаңа буынның алғашқы үндерінен, алғашқы қадамдарынан өнер сапарына үлкен даярлықпен азаматтық жауапкершілікпен келгенін байқауға болады.

Бұл кезеңнің басында жаңа, тың өлеңге тұшына қарайтын жай туып еді. Бұл заңды да болатын. Үгіт, насихат, ақылгөйліккесалыну, жалаң патриотизм, қисынсыз қиялға ұрыну сияқты өлеңдерден мезі болған жұрт, жыр сүйер қауым «Ақбантик» туралы, ақ бұлт туралы бірер шумақ өлеңге де тәнті болып, соларды қызықтап жаза бастады. Сол кезде ақын Аманқос Ершуовтың «Жұлдыз» журналында басылған бір өлеңінде «Ақ бұлттар, ала бұлттар, көрдің бе аспанда да алалық бар» дегені бір соны сезім еді. Сол сезім сиқыры біразға дейін баспасөзде әңгіме болып, ауызға ілікті. Бұл тұста ақын Мұқағали Мақатаев таланты айқын көрінді. Жаңа өлеңдер, көпшілік қауымды қуантатын өлеңдер бірінен-бірі ілесіп жарық көре бастады да, кейін көңілі тола бастаған қауым, енді ондайды місе тұтпай, жеке тұтас топтамаларды, жеке кітапты күте бастады. Осындай тұста көңілді сәулеттендіретін поэзия, лирика кітаптары да оқырман қолына тиді. Атап айтқанда, Қадыр Мырзалиевтің «Ой орманы» (1965), «Дала дидары» (1966), «Бұлбұл бағы» (1967), Тұманбай Молдағалиевтің «Зулайды күндер» (1965), «Жүрегім менің сапарды» (1966), Жұмекен Нәжімеденовтің «Сыбызғы сазы» (1962), «Өз көзіммен» (1964), «Жарық пен ыжлу» (1966), Мұқағали Мақатаевтың «Армысың, достар?» (1966), «Қарлығашым, келдің бе?» (1967), Сағи Жиенбаевтың «Таң алдында» (1964), «Ор киік» (1960), Төлеген Айбергеновтің (Арман сапары) (1963), «Өмірге саяхат» (1965), Фариза Оңғарсынованың «Сандуғаш» (1966), Өтежан Нұрғалиевтің «Ақ нөсер» (1968), «Менің махаббатым» (1962) сияқты кітаптары дүниеге келді.

Бұл кезең лирикасы жеке басқа табынудан біраз арылып, қоғамға өзгеше, жаңаша көзқарас жасады. Көңіл-күй арқылы ақындар бүкіл бір кезеңінің шындығын, бүкіл бір ұрпақтың тағдырын, өмірі мен тыныс-тіршілігін көрсетуге ұстылды. Лирикалық бейне сыршыл өлең жырларындағы ақынның өз бейнесі немесе ақынның нәзік, бірақ тегеурінді толғаныс сезімінен туған, сол арқылы өріліп жасалған өзгеше көрініс. Ақынның азаматтық ой-толғамынан, өмірдің қат-қабат шындығынан туған өлеңдер нағыз азаматтық лирика болды. Поэзияның күдіреттілігі сезімтал тілден, сазды үнінен, адам жанын еріксіз ерітіп әкететін сиқырлы сөзден екені белгілі. Лев Толстойдың : «поэзияның және де поэтикалық ойдың негізі бола білген алтын діңгекті басқа ешқандай да өнер дәл сондай етіп суреттеп бере алмайды», - деуі өлеңге берілген үлкен баға [3,156-б.]. Стиль – шын талант, ұлы ақын-жазушылардың қаламдарына тән сипат. Кез келген ақын-жазушылардан стиль іздеу – бекершілік. Өйткені барлық өлең қиыстырушыларды ақын, сөз жаза білушілерді жазушы десек қателескен болар едік. Дарын жоқта – стиль жоқ. Бұл екеуі сабақтас» деген поэзия зерттеушісі, үлкен ғалым Қажым Жұмалиевтің пікірі де нағыз шындық [4, 23-б.].

Стиль - әдеби дамудың деңгейі мен бағыт-бағдарын тануда, көркем шығармашылықты бағалауда ерекше орны бар ұғым. Ең алдымен, стильдің не екенін еске түсірер болсақ, ол гректің «Stilus» сөзінен өрбитіні стильге қатысты теориялық еңбектерде қайталана айтылып келеді. Стило жазуға арналған үшкір таяқша. Әу бастағы хатнама, жазуларды осы стило

арқылы түсірген. Осыған орай антикалық дәуірдің өзінде стиль сөзі ауспалы мағынада ұғынылып, қолтаңба, хат жазу ерекшелігі дегенді білдірді. Сондай-ақ, бұл мағына ұзақ уақытқа дейін сақтала келе, сәл өзгеріп, адамның сөз саптау мәнерін білдіретін терминге айналды. Стиль термині әр түрлі ғылым саласында (әдебиеттану, өнер, тіл білімі, мәдениеттану, эстетика) қолданылады. Эстетикалық категория ретінде стиль – «шығармашылық поцестің, көркемдік ойлау процесінің, көркемдік қарым-қатынастың, туындының факторы» [5,181-182-бб.] болып табылады. Көркем әдебиеттегі стиль туралы сөз қозғағанда, оның қаламгер қолтаңбасын дараландырып тұратын поэтикалық сипатына үңіле қарамас бұрын, ол туралы айтылып аксиомаға айналған пікір-тұжырымдарға назар аударғанда Гегель еңбегін айналып өтуге болмайды. Өзінің әйгілі «Эстетикасында» Гегель мәнер, стиль, және даралық (манера, стиль, оргинальность) ұғымдарын бір-бірімен тығыз байланыста қарап, белгілі бір қорытындыға келеді [6, 302-305-бб.]. «Қалай болған күнде де біз суреткерден объективтілікті талап етуіміз керек. Бейнелеу – суреткер шабытының жемісі. Ол субъект ретінде затпен (құбылыспен) түбегейлі жымдасып ішкі әлеміндегі құбылыстармен өз қиялын үндестіріп, көркемдік тұрғыда жүзеге асырады» [6, 302-б.],-дей келе суреткер субъектісі мен бейнелеудің объективтілігі негізгі аспектіні құрайтынын айтады. Ол жерде даралық (оригинальность) алға шығу үшін мәнер мен стильдің өзіндік орны бар деп көрсетеді.

Дарын мен стилі сабақтасқан деп Қадыр Мырзалиев мен Мұқағали Мақатаевты айта аламыз. Екеуі екі түрлі ақын. Бір-біріне ұқсамайды. Шығармашылығы да екі бағытта. Қадыр: «ақын – сәби, сәби әсте шындықты айтар» десе Мұқағали:

Қалқам,

Мен Лермонтов та, Пушкин де емен,

Есенинмін демедім ешкімге мен.

Қазақтың қара өлеңі құдыретім,

Онда бір сұмдық сыр бар естілмеген, - дейді. «Қара өлеңі қазақтың

қаза болса, қара көзден неге қан ағызбайын». Ақын қара өлеңге бүкіл халқымыздың, дәстүр-салтымыздың сыр-сипатын сыйғызған.

Ақынмын деп қалай мен айта аламын,

Халқымның өзі айтқанын қайталадым.

...Күші киген қазақтың қара өлеңін,

Шекпен жауып өзіне қайтарамын..., - [7,155-б.] – дейді ақын. Бірде ол:

«Кең дүние төсінді аш, мен келемін, алынбаған ақым бар сенде менін» деп шалқып тасыса, енді бірде: «Аспанындай кей сәтте күрсінемін, жас талындай жауқазын бүршік едім» деп, әуені баяулай төмендейді де, кенет оқыстан ғажайып қуатқа енеді: «Кең дүние керемет қалпыңменен, жүрек болып кеудеме кірші менін».

Ұлттық поэтикалық дәстүр – барша шығармашылықтың асыл діңгегі. Солай бола тұрса да дәстүр дамымай, дәуір мен уақыттың өзгешелігіне орай өз ерекшелігімен көрінбей қалса, дәстүрдің жасампаздығы болмақ емес. Дәстүрдің дәстүр болуы жаңашылдықпен байып отыруында. 60-жылдары әдебиетке келген ақындар шоғыры дәстүрге сүйене отырып, поэзиямызға көп жаңалық әкелді. Өлеңінің ішкі ырғақ құрылымы мен сыртқы сымбатына мән беріп, мазмұнын байытып, тұтас бір организмге айналдырып жырлауда, сөздің мелодиялық-интонациялық кестесіне, ұйқас табиғатына, әуезділігіне, ырғақтық құрылысына басты назар аударған бұл кезеңдегі ақындар өзінен бұрынғы толқындардың ең озық үлгілерін ілгері дамытып, жаңадан шығармашылық өнер танытты. Кейінгі поэзия өкілдеріне өз ерекшеліктерімен үлгі боларлықтай із салды.

Әдебиеттер тізімі:

1. Нұрғали Р. Әдебиет теориясы. Астана, 2003.
2. Әшімбаев С. Шындыққа сүйіспеншілік. – Алматы: Жазушы, 1993. – 621 б.

3. 40-50 және 60-жылдардағы қазақ әдебиеті. – Алматы: Ғылым, 1998. – 400б.
4. Жұмалиев Қ. Стиль – өнер ерекшелігі. Алматы, 1966.
5. Боров Ю.Б. Эстетика. – Ростов н/Д., 2004. – 704с.
6. Гегель В.Ф. Эстетика. – М., 1968, 4-х т. 1 т.-676с.
7. Мақатаев М. Өмірдастан. Таңдамалы өлеңдер мен поэмалар. – Алматы, 1976.

Поэтические особенности жанра баллады в казахской лирике

Аннотация

В статье рассматриваются жанровые особенности жанра баллад в литературоведении, исследуются поэтические основы баллад. Обсудим этапы становления и развития жанра баллады в казахской литературе, акцентируя внимание на потоке авторов и оценках с примерами.

Ключевые слова: баллада, стихотворение, лирика, национальная литература, литературная критика.

Poetic features of the genre of ballads in Kazakh lyrics

Annotation

The article considers the genre features of the genre of ballad in literary studies, explores the poetic basis of the ballad. We will discuss the stages of the formation and development of the genre of ballads in Kazakh literature, emphasizing the attention to the flow of authors and assessments with examples.

Keywords: ballad, poem, lyric, national literature, literary criticism.

МРНТИ 17.02.21

Ниязова Ғ.М.¹, Маралова А.С.²

^{1,2}Баишев университеті, Қазақстан Республикасы
ayazhan.maralova.00@bk.ru

Жиенғали Тілепбергенұлының сатиралық жанрдағы туындыларының тақырыбы мен идеясы, көтерілген өзекті мәселелер

Аннотация

Бұл мақала Жиенғали Тілепбергенұлы шығармашылығындағы сатира мәселесі сөз болады. Әдебиеттанудағы сатира және оның жанрлық түрлерін саралай келе, жазушының әңгіме, фельетондарындағы сатираның көрісінің қарастыра отырып, оның идеялық, тақырыптық, көркемдік мәні зерттелген. Қаламгердің сатираны қолданудағы стильдік талғамы да қарастырылған.

Түйін сөздер: сатира, фельетон, әңгіме, идея, тақырып.

Сатираның басқа жанрларына қарағанда, әсіресе прозалық жанрларына қалам тербеп, оны үлкен қуатпен игеру сатираның пұшпағын илеп жүру екінің бірінің қолынан келмейді. Осындай ілеуде біреудің қолынан келер істі тума талант Жиенғали Тілепбергенұлы аса жауапкершілікпен, асқан тиянақтылықпен орындап, артына талай құнды мұралар қалдырды.

Жиенғали Тілепбергенұлы заманының ең қиын кезеңінде өмір сүріп, өз өмірінің бейнесін, сатиралық шығармалары, фельетондары арқылы көрсетті. Өзі өскен ортаға, азамат ретінде қалыптастырған қоғамға жазушылық көзбен қарап, өмір шындығына терең ой жіберіп, оны сезімдік шабытпен өрістес ете біліп, өз шығармаларына өзек, арқау боларлық

оқиғаларды көңіліне тоқи алды. Сөйтіп, сыр мен сезім тоғысынан жаралған сатиралық суреттемелер туғызды. Жиенғали Тілепбергенұлының сатиралық суреттемелері, фельетон - очерктері арқылы біраз даулы мәселелердің басы ашылып, нақты кісілер жауапқа тартылды. Осы тұрғыда қаламгердің өзін сөйлетсек: «...1922 жылы фельетоным басылып шықты. Сол сол екен, содан соң газеттерде фельетон жазуды күшейттім. Қостанайда шығатын «Ауыл» газетінде, Қызылжарда шығатын «Бостандық туы» газетінде, Ақтөбеде шығатын «Кедей» газетінде, Қызылордада шығатын «Сыр бойында», осы күнгі «Еңбекші қазақ» газеттерінде фельетондарым көп шықты... Көркемдігі жағынан қандай жаман – жақсы болса да, менің фельетондарым талай бұзықтықтың тамырына балта шапты» [1, 97-б.]. Сатириктің «Менің фельетондарым талай бұзықтықтың тамырына балта шапты» - деген сөзіне дәлел болатын сатиралық суреттемелердің бірі «Мен – Төр ағасы» фельетоны.

Негізінен фельетон нақты фактілерге сүйеніп жазылған. Бұлай деуімізге себеп, расымен Кеңес үкіметі кезінде құрылған «Қосшы» ұйымы болған. «Қосшы» кедейлер ұйымы 1921 жылы құрылып, кейін 1930 жылдан бастап «Кедей одағы» деп аталған. Ұйым кедей халықтардың сөзін жақтайтын ұйым еді, яғни сол мақсатта құрылған. Бұл ұйымның құрылуы «кедейлердің байларға тәуелділігін жою» ұранымен ұштас, кедейлер өз құқықтарын қорғай алуына себеп бола алатын ұйым ретінде құрылған. Бірақ, барлығымызға белгілі болғандай сол заманда мемлекет, яки биліктегі адамдар кедейлерді пайдалана отырып, байларды конфискеледі. Олардың арасын тең қыламыз дегенмен, тең болмады, керісінше барлық халықты тең «роботқа» айналдыруға тырысты – бұл сол заманның өзекті мәселелерінің бірі. Осы сынды фельетонда біраз өзекті мәселелер көтерілген. Мәселен, солардың алғашқысы – сауатсыздық мәселесі.

Нақты деректерге сүйене отырып, заманның өзекті мәселесін көрсететін келесі шығарма «Көп сиырдың көкесі – көк ешкі» фельетоны. «Былтыр 1929 жылдың январының басында, Шиелі ауданы он екінші ауылда көк соққыр бір көк ешкі «құдайдың құдіретімен» бақырып -бақырып бір ауылнай туыпты. Сол ауылдағы Ырысбекұлы, Қарамырзаұлы, Нартайлақұлы, Ниязұлы, Тәшұлы деген ақсақалдар шілдеханасында болып, аузын үріп, аяғын сыпырып аяқтандырып алыпты. Азан шақыртып «Ақметов Ауламберген ауылнай» деп ат қойыпты. Жас босанған көк ешкі ұялғаннан ақсақалдардың босағасына бір шекпен ілу іліпті. Бұл ғажайып хабарды сол он екінші ауылдағы Қалкөз дегеннің інісі Темірбайұлы Мұстапа «Еңбекші қазаққа» жазады. 1929 жылы 22 февральдағы нөмерінде басылып шығады. «Бауы берік болсын» деп құтты болсын айтады. Бірақ Мұстапаның ағасы Темірбайұлы Қалкөз Ауламберген ауылнай туғанда көйлек тігіп апарып, құтты болсын айтпаған ба қалай, көріне көрінгір көк ешкі соған өкпелейді. Әсіресе жасырын ауылнай туғанды газетте әшкерелегенге өкпелейді, өкпелейді де, енді Ауламберген ауылнайға сиыр тууды үйретеді. Шығармада адам есімдері, уақыты, орны, қай газетте қалай жарияланғаны туралы анық берілгеніне қарағанда бұл – нақты дерек. «Көп сиырдың көкесі – көк ешкі» деген тақырыпта үлкен мән жатыр. Біздің түсінігіміз бойынша «көк ешкі» - «көк есек» тұрақты тіркесі ретінде өзгертіліп қолданса керек. Оған мысал, Былтыр 1929 жылдың январының басында, Шиелі ауданы он екінші ауылда көк соққыр бір көк ешкі «құдайдың құдіретімен» бақырып – бақырып бір ауылнай туыпты. Сол ауылдағы Ырысбекұлы, Қарамырзаұлы, Нартайлақұлы, Ниязұлы, Тәшұлы деген ақсақалдар шілдеханасында болып, аузын үріп, аяғын сыпырып аяқтандырып алыпты. Азан шақыртып «Ақметов Ауламберген ауылнай» деп ат қойыпты. Жас босанған көк ешкі ұялғаннан ақсақалдардың босағасына бір шекпен ілу іліпті. Немесе: Темірбайдың Қалкөзі кісі жалдамайды, сиыры төртеу-ақ, - деп бір-екі рет куәлік беріп салып «аңқаулық» қылады. Осының салдарынан ауылнайлықтан да айырылады. Көк есек сөзіне анықтама Ісмет Кеңесбаевтің құрастыруымен жарық көрген фразеолологиялық сөздікте келесідей болып беріледі - «Көк есек» - көнбіс жан, жұмсауға қолжаулық адам.

Сатирада бірнеше мәселе көтеріледі. Солардың бірі – пара беру мәселесі. Ауылнай

сайлауда пара беру. Байлар конфескеленгеннен кейін өзінің малдарын сақтау үшін, өздеріне қажетті, «өздеріне көнімді» адамды ауылнай сайлап, жыл сайынғы төленетін салықтан малдарын аман алып қалатын қитұрқы әрекеттері. Бұл тұрғыда алып қарағанда пара беру мәселесі XX ғасырдың ғана емес, қазіргі таңдағы XXI ғасырдың да дерті. Парақорлық жақсылыққа апармас жаман қасиет. Мұны автор өз шығармасында да көрсетеді. Сонымен қатар, келелі мәселелердің бірі – қазақ халқының сол кездегі надандығы, сауатсыздығы. «Темірбайұлдары жас босанды» - деген сөздерінде халықтың надандығы жатыр. Олардың мифологиялық танымының кеңдігі малдан адам, адамнан мал туады деген ертегіге сенуі. Бір-бірімен быт-шыт болып арызыдасып жатқан тағы қазақ. Бір ауылда тұрып, бір-бірлерімен сыйыспай жатқан баяғы қазақ. Арыз жазысып жатқан әлі қазақ. Бұл қазіргінің де мәселесі емес пе?! Жазушы сол заманда-ақ қазіргі заман дертін, келеңсіз тұстарын дөп басып, ашып көрсеткен. Бұл дегеніміз Жиенғали Тілепбергенұлының шығармаларының өміршеңдігі, заманнан-заман алмасса да ол қозғаған тақырыптардың өзектілігі.

Осы сынды Жиенғали Тілепбергенұлының сатиралық суреттемелерінде көтерілген өзекті мәселелердің бірі – алаяқ, арамза, адамдардың кейпі. Халықпен біте қайнасып, қоян-қолтық араласқан жазушы өзі куә өмірден тамаша қаһармандарын табады. Қу адамға тән іс - әрекетті, солардың барлығына ортақ қасиеттерді, бәріне тән ояну, өсу жолдарын бір қаһарманның басына жинайды. Жиенғалидің осындай кейіпкері – Қалман. Сатирик Қалман образы арқылы адам бойындағы біраз жиренішті қылықтарды, әдеттерді көрсетеді. Сондықтан, Жиенғали шығармаларының ішіндегі ерекше кейіпкер – Қалманға айрықша тоқталмасқа болмайды. Себебі, қаламгер өз шығармаларында бұл кейіпкерді түрліше суреттейді. Мәселен, «Қалман – жынды, Қалман – қу» шығармасында төңкеріс болмай тұрып, зорлықшыл күштің шоқпары болған Қалман, кедей-кепшіктерге күн көрсетпей, шаш ал десе бас алып жүрген ауылнай кейіпінде суреттеледі. Ал, кейінірек, кеңес заманында түлкі сияқтанып алаяқ болып, қулық-сұмдықты өзінің кәсібіне айналдырады, арада біраз уақыт өткен соң мал жұтап, адам аштан өліп, ер азаматтар отбасын асырауға азық іздеп жүрген заманда Қалман аштан қырылуға айналған үйлердің жасөспірім қыздарын бір табақ астыққа сатып алып, басқа біреуге қымбатқа сатады, қыс бойы қыз-қатынға алып – сатарлық қылады. Осы шығармаларда келтірілетін адамдардың шынайы өмірде болғандығына сенім білдіруге әбден болады. Себебі, қаламгер өзінің бір мақаласында: «Төңкеріс болғанша ешбір сөзім баспа бетіне шыға алмады. Төңкеріс кезінде ауылда мұғалім едім. 1918 жылы Түркістан қазақтары ашаршылыққа ұшырады. Ақтөбе, Орынборға қарай босып кетті, Ашаршылықтан ісіп-кеуіп, қырылып жатыр. Бір қызын бір тілім нанға сатты. Ақтөбе төңірегінде мұғалім болып тұрғанда, тоқ елдердегі байлардың аштарға істеген айуандық өмірінен, қыз-қатынмен алып-сатарлық еткені жайынан бір әңгіме жаздым. Оным Семейде шығатын “Абай” журналында басылып шықты. Баспасөзде алғашқы шыққан сөзім сол еді. Оны да бай-құлақтар мен саудагер қулардың айуандық ызасы еріксіз жаздырып еді»[13] - дегені болған оқиғалардың шынайылығына шүбә келтірмейді. Осындай айуандық әрекеттерге барған адамдарды сипаттап, бейнелеу үшін автордың алған типтік бейнесі – Қалман. Қалман есімі кездесетін алғашқы шығармалардың бірі – «Елдештің арызы» фельетоны. Мұнда сөз болатын мәселенің бірі – байлардың жалпылдағы болып, дегенін істеп жүретін жалтақ адам мінезі. Шығарма өзектілігі сан қырлы. Алғашқысы – байлардың конфескеленуі. Қазақ даласында ғана емес, билік қарапайым халыққа өткеннен соң, байлардың малдары тәркіленуі жайындағы тарихи хабар. Оқиға кішігірім адамдар арқылы өрбісе де, сол заман дәуірінен хабар бере отырып, араздық тудырып, іріткі салушылардың айтағына ерген қазақтың бір-бірлерінің жанын алуға тек дайын екендігін аңғартты. Не үшін? Байлық? Мансап? Билік? Осы мәселе көтерілген. Сонымен қатар, шығармада жалшылардың қорқақтығы, байлардың мал үшін жанын пиде етуге дайындығы көрінеді. Бір-бірлерін бауыздауға дайын тұрған байлардың «иттері» десе де болады. Осыны Жиенғали мысқалдай

отыра, әңгімелейді. Дегенмен, бұл адамның ыза-кегін оятатын нәрселер емес пе?! Руға бөлінушілік, билікке талас. Бұл да үлкен мәселе. Бұл қазір де бар мәселе. Адамдардың жалпы билікқұмарлығы, мансапқұмарлығы надандықтан туатын нәрсе, шындығына келгенде. Шын кемел адам, ақылы бар адам бұндай нәрселерге мән бермес. Ақылы бар адамның ойлар тауқыметі бұл емес. Оның мақсаты әсте басқа нәрсе. Ондай мақсат – алашордашыларымыздың мақсаттарынан, әрекеттерінен байқауға болады. Оқу, білім, ізденіс – олар үшін алға жылжу, қараңғылықтан құтылу, надандықтан құтылу еді. Бірақ кейбір азаматтарымыз оқу оқыса да, мақсаты, арнасы бөлек болып қала берді. «Бірінді, қазақ, бірін дос, Көрмесен, істің бәрі бос», - деп Абай айтқандай, қазақтың бір-бірлерін дос, бауыр көрмеуі – олардың көздерінің соқырлығында, көрсеқызар, көреалмаушылығында еді. Аталмыш шығарма арқылы Жиенғали Тілепбергенұлы адам бойындағы жалтақтық, көреалмаушылық сияқты жаман қылықтарды ашып көрсетеді. Қалманды мысал қыла отырып, Қалман секілді Елдештің де барын және де бұлар секілді әлі жүздеген адамдардың жер бетінде жолдарын дұрыс айқындай алмай жүргендерін көрсетуге тырысады. Қалман бейнесін беруде автордың айбынды позициясын айқын көреміз. Мұнда эпикалық баяндау жоқ, тек ұтымды штрихтар ғана бар. Осылай суреттеу арқасында Жиенғали оқушыны Қалманнан безендірсе де, жиіркендіре де алған және белгілі бір логикалық қорытынды жасауды оқушының өзіне тапсырған. Салғаннан әңгіме оқырманды үйіріп әкетеді, шағын көлемді өмір эпизоды соншалық тартымды, сюжет желісі қызғылықты. Сюжетке ене бастағаннан-ақ оқырманның көз алдына ішіс-ыртын, мінез-құлқын іс - әрекеті арқылы аңғартып, Қалман образы дараланып, өзгешелене көрініс береді. Бұның бәрі жазушыдан асқан талғампаздықты, тілдегі тамаша суреткерлікті, қалам тиген жерді өмірдің өзіне айналдырар нағыз шеберлікті талап етеді. Автор осы талап деңгейінен көріне алған. Ал айналдырған үш-ақ беттік шағын әңгімеде автор бір дәуірдің тұтас шындығын Қалман бейнесі арқылы айтып-ақ тастаған. Ғасырдың басы, кеңестік ел, 1920 – 1930 жылдардағы аласапыран, ауыл адақтаған аштық. Қай-қайсысынан да өзінің құлқыны үшін бас пайдасына оңтайлы жарата білген іші мен сырты сай келмейтін, арамдығы мен зұлымдығы қос қыртыс аданың аласы – Қалман Жиенғали суреттеуінде сонша сұм, сондай жиренішті. Бір кереметі – осындай құбылма кейіпті адамдардың арамызда алшаң басып жүргеніне де еш күмәнданбайсың. «Заманың түлкі болса, тазы боп шалуды» көздеген қуларға автор Қалман бейнесі арқылы «ескерткіш» қояды.

Бұл – Жиенғалидың Қалманы. Жазушы тудырған елеулі мұраларының ортақ кейіпкері Қалман бейнесінің өнегелік сипаты бар. Бейімбет поэзияның қуатты, сиқырлы күшімен Мырқымбайдың жанды образын 22 өлеңіне арқау етсе, Жиенғали да өз прозасының жанды кейіпкерін іздеп тапты. Кейіпкердің жан-дүниесін әр қилы кезеңде ашып отырудың амалын тапқаннан кейін қазақ әдебиетінде Қалман бейнесін өрелі биікке жеткізіп, оқырманның таныс -бейтанысына айналдырды.

Жиенғали Тілепбергенұлы – әдеби қазынамызға ондағы образ қосқан адам. Ал Қалман образын жасау арқылы кеңес дәуірінің алғашқы он жылында қазақ еңбекшілерінің тірлігін, тұрмыс-тіршілігін, күрес шежіресін жазып кеткен жазушы жоғарыдағы мысалдарында қарапайым шаруаның етекбасты ескіліктің талай торын бұзып, әлеумет сахнасының талай сатысына кейде кібіртіктей басып, кейде аршындап аттау арқылы көтерілгендігін көрсетеді. Қалман – халық өкілі, халықтық образ. Қалман образының халық көкейіне қона кетуінің ең басты себебі – ол халық сияқты қарапайым, халық сияқты мінезге бай, жауына халық сияқты қатыгез, өршіл, жаңалыққа халықтың өзі сияқты құштар. Ол – өзі шыққан ортаның, еркіндікті аңсап көрген еңбек сүйгіш қазақ шаруасына тән жарқын қасиеттің бәрін өз бойына ұялатқан образ. Сондықтан да Қалман халық сүйген кейіпкер, халықпен бірге жасай бермек. Қазақ әдебиетінің тарихы еңбегінің алтыншы томында Жиенғали Тілепбергенұлы турасында: «Жазушы еңбектері көбіне шағын нысанды болып келеді; сюжеті қызық түзіледі; аз сөзбен көп мағына беруге, оқырманға ой салуға бейім тұрады»[2,342-б.] - делінген. Осы талаппен

таразылағанда Жиенғали Әділұлының «Егер де...» сатиралық суреттемесі ойға оралады.

Зейнолла Қабдолов өзінің «Сөз өнері» атты еңбегінде әдебиетке келесідей анықтама береді: «Өнердің көп салаларының ішіндегі ең бір қадірлісі әрі қасиеттісі – көркем әдебиет. Оның өнердің өзге түрлерімен әлгідей бірлігі бола тұра өзгешелігі де мол. Сөз өнері сурет пен музыка секілді жалпыға бірдей жетімді деу қиын: сөз- бояу немесе дыбыс емес, барлық халыққа бірдей түсінікті бола алмайды. Әр ұлттың өзгеден ерекше өз тілі бар; әдеби шығарма сол тілде ғана туады. Бұл - көркем әдебиеттің халықаралық өрісіне біраз бөгеу, тіпті тұсау екені рас. Бірақ, мұның есесіне, әдебиеттің тілі музыка тілінен гөрі нақты, театр тілінен гөрі затты: симфонияны тыңдаушының бәрі нақты түсіне бермейді, театр сахнасында бүгін кеште жүріп жатқан спектакльдің ертеңгі ұрпаққа мұра болып қалғандай қолға ұстар затты дерегі бола бермейді, ал әдебиетте екеуі де- нақтылық та заттылық, заттылық та бар» [3,13-б.]. Зейнолла Қабдолов айтып кеткен нақтылықты да, заттылықты да біз Жиенғали Әділұлы сатиралық шығармаларынан кездестіреміз.

Жиенғали сатиралық шығармаларын сан жағынан алып қарағанда, шығармалары аса мол болмаса да, мәнділігі жағынан олқы соқпайды. Өзінің саналы ғұмырында артына мәнді, мағыналы, терең ойға жетелейтін мұра қалдырған Жиенғали Тілепбергенов шығармалары да талай көркемдік ұстартулар негізінде пайда болған. Жиенғали Тілепбергеноұлы – сатиралық шығармалары дәуірдің өткір де көкейтесті проблемаларын терең көрсетеді. Өз туындыларында өзі өмір сүрген дәуірдің ащы шындығын тап басып айтып, сол шығармалары арқылы біраз дауқесті мәселелерді шешіп отырған Жиенғали Әділұлы Тілепбергенов суреттемелеріне терең бойлаған сайын көбірек ойланып-толғану қажеттілігі жайлы ой өзіңе еріксіз келе бастағанын байқайсың.

Әдебиеттер тізімі:

1. Қожекеев Т. Сатира және дәуір. – Алматы: Жазушы, 1976. – 203б.
2. Қазақ әдебиетінің тарихы. Он томдық. 6-том. – Алматы: ҚАЗАқпарат, 2006. – 610б.
3. Қабдолов З. Сөз өнері. – Алматы: Санат, 2007. – 360б.

Сюжеты и идеи произведений Жиенғали Тлепбергеноұлы в сатирическом жанре, актуальные вопросы, поднятые

Аннотации

Статья посвящена проблеме сатиры в творчестве Жиенғали Тлепбергеновича. Анализируя сатиру в литературоведении и ее жанрах, исследуется ее идейное, тематическое и художественное значение, рассматривается видение сатиры в рассказах и фельетах писателя. Учитывается также стилистический вкус писателя в использовании сатиры.

Ключевые слова: сатира, фельетон, рассказ, идея, тема.

Stories and ideas of works of Zhiengali Tlepbergenuly in the satirical genre, topical issues, raised

Annotations

The article is dedicated to the problem of satire in the works of Zhiengali Tlepbergenovich. Analyzing satire in literary criticism and its genres, examines its ideological, thematic and artistic value, considers the vision of satire in the stories and feuilletons of the writer. The stylistic taste of the writer is also studied in the use of satire.

Keywords: satire, feuilleton, story, idea, theme.

МРНТИ 16.02.17

Ниязова Г.М.¹, Галымжанова З. Н.²^{1,2}Баишев университеті, Қазақстан Республикасы
zere.galimzhanova@mail.ru**С. Сейфуллиннің «Тар жол, тайғақ кешу» романындағы азаматтық идея****Аннотация**

Бұл мақалада Сәкен Сейфуллиннің «Тар жол, тайғақ кешу» романының саяси-элеуметтік, қоғамдық, азаматтық позициясындағы танымдық көрінісі сөз болады. Сондай-ақ, романдағы ұлттық рух, халықтық идея сөз болып, шығарманың жанрлық тұрғыдағы ерекшелігі де көрініс тапқан. Романның мемуарлық шығарма ретіндегі идеясы талданып, көркемдік тұрғыдан да баға берілген.

Түйін сөздер: алаш, ұлттық идея, мемуарлық роман, азаматтық ой.

«Тар жол, тайғақ кешу» – Сәкеннің елеулі бір туындысы ғана емес, бүкіл қазақ әдебиетінің төрінен орын алатын өміршең шығарма. «Тар жол, тайғақ кешу» бір жағынан тарих, екінші жағынан – саяси сауат ашқыш, үшінші жағынан – оқушыны өзіне еріксіз тартып отыратын өте көркем шығарма», [1. 119] – деп баға береді Сәбит Мұқанов. Сәкен өнерпаздығына жаңа заман тұрғысынан қарап, кейбір артық қызыл бояулардан арылту, әсіресе «Тар жол, тайғақ кешу» жөнінде қалыптасқан таптауырыннан безініп, шын тарихи шындық деңгейінде әңгімелеу қажет. «Тар жол, тайғақ кешудің» алғашқы тараулары 1923 жылы «Қызыл Қазақстан» журналының бетінен көріне бастады. 1923 жылғы 19 – 21, 22, 23 – 24; 1924 жылғы 3, 4, 7 – 9; 1929 жылғы 11 – 14, 15 – 18 сандарында үзінділер жарияланды. Сол кезде «Сәкен жақсы ақын ғой, қара сөзде несі бар?» деген мүләйім сөздер кейбіреулердің аузынан шығып жатқан жазушы позициясын түгел қолдай бермейтін Ерғали Алдоңғарұлы 1926 жылы желтоқсанда «Жазушылар және көркем әдебиет» деген мақаласында «Сәкен үш-төрт жылдан бері «Тар жол, тайғақ кешуді» өзінің «төңкерісшіл» болып жүрген уақытынан, сондағы жолдастарымен бірге істеген жұмыстарынан, тартыстарынан бастап жазып жүр. Бұлай жазу әдебиет заңына дұрыс нәрсе. Төңкерісшіл романтизмге (социальная романтика) бұл түгел қосылады, гәп тарихқа кіретін материалға бояуды тым қоюландыруда», [2. 120] – деген тұңғыш пікірдің, Сәкенше айтқанда, «көркем әдебиет ретінде бізге онша қосылмайтын» адамның, дәлірек айтсақ 20-жылдары көптеген сын жазған дарынның аузынан шығуы еді. «Ұнатқанын да, ұнатпағанын да түсіну қиын, қалай болғанда да «Тар жол, тайғақ кешудің» атаусыз қалмайтын шығарма екендігі қазақ сынында осылай көрінген-ді» [2. 121].

Кейін 1927 жылдың 7 ақпанында «Еңбекші қазақ» газеті «Тар жол, тайғақ кешу» басылып жатыр» деген хабарды үзбей жариялай бастайды. 1927 жылы 1 және 21 маусымда роман-эссе басылып шықты деп хабарлап, елден сүйінші сұрайды. Сәкеннің әр адымын аңдушылар бұл шығармасы жарыққа шыққанда да үнсіз қалмаған. Солардың бірі – Сәкен шығармаларына ащы сын жазып келе жатқан Нәзір Төреқұлов еді. Н. Төреқұловтың «Тар жол, тайғақ кешу» туралы бірер сөз» дейтін мақаласы 1928 жылдың 28 желтоқсанында шығып, қара аспанды түсіріп жібермегенімен, роман-эссені даттауды мақсат тұтқаны қалың көпшілікке бірден мәлім болды. Редакция өз тарапынан жазған түсіндірмесінде «Нәзірдің Сәкен кітабынан түк пайда жоқ деуі қате. Нәзірдің сын жазғандағы бет алысы дұрыс емес. қанша қатерлі, теріс пікірлері болғанмен де, Сәкеннің «Тар жол, тайғақ кешуі» қазақ жұртшылығы, қазақтың саяси тұрмысы жағынан бірінші кітап. Рас, Сәкен кітабы тарих емес. Бірақ тарих болмағанмен тарих жазушыларға пайдасы бар» [3. 220] кітап деп тапқанына қарамастан біреудің осы кітапты мақтай-мадақтау, екінші біреулердің уақытына қарай,

қоғамдық ой-пікірдің эволюциясы негізінде даттап-қаралау процесі алма-кезек жүріп жатты. Ол күні бүгінге дейін толастаған жоқ.

Сәкен Сейфуллин 1957 жылы 30 наурызда ақталды. Сол жылдың 21 қазанында Есмағамбет Ысмайловтың құрастыруы және алғы сөзімен Сәкеннің «Өлеңдері мен поэмалары» жедел басылып шығып, сағынған елімен қауышты. Онан кейін «Тар жол, тайғақ кешу» роман-эссесінің 1936 жылғы варианты 1960 жылдың наурызында басылып шықты.

«Бұдан кейін С. Сейфуллин шығармаларының 6 томдығын шығару ісі қолға алынды. Шығарушылар алқасы «III том «Тар жол, тайғақ кешу» романы болады» деп хабарлағанымен бұл басылымға ілікпеген. 1964 жылы орыс тіліне басылайын деп жатқанда З. С. Кедрин «Тар жол, тайғақ кешудің» үстінен ұлттар достығына зияны тиетін кітап деп ҚКП Орталық Комитетіне шағым түсіргеннен бастап бұл ұлы шығарманы сығалай оқушылар көбейіп, редакторлар айрықша сақтық жасағандықтың белгісін 1960 жылғы 80 мың, 1964 жылғы 350 мың тираждың 1977 жылы 50 мыңға түсуінен және кейбір беттерінің қасқыр тартқандай жұлмаланып, қалам ұшы тигенінен-ақ байқауға болады» [4. 392].

Жалпы «Тар жол, тайғақ кешу» қазақ әдебиетінің арғы-бергі тарихынан ойып орын алатын кесек туынды болғандықтан ел-жұрт құлақ қойған, ғылыми орта тұжырымдаған «Қазақ әдебиеті тарихындағы» пікірді әрқашан есте тұтқан абзал: «Тар жол, тайғақ кешу романы» Сәкен прозасының биік шыңы, ол қазақ әдебиетінің қалыптасу дәуірінде шешуші рөл атқарды. Фактілердің, құжаттардың молдығынан да, жазушының нақты көркем суреттеуімен де жеткізіп суреттейтін бұл күрделі роман әрі тақырып жаңалығымен, әрі тарихшылық пен суреткерліктің жарастық табуымен кімді болса да қызықтырады... Қазақстанда социалистік революция жеңісі туралы ең алғашқы реалистік роман жанрының қалыптасуына жол ашты. Сонымен бірге республикада қоғамдық ой-пікірдің, тарихтық білімнің дамуына да орасан зор ықпал жасады» деген негізгі тұжырымды Сәкен шығармашылығын зерттеген профессорлар Е. Ысмайылов, С. Қирабаев, Т. Кәкішев, Р. Нұрғалиевтар әр қилы эпитет-теңеулермен толтыра айтып, қазақ әдебиеттану ғылымында орныққаны белгілі. «Тар жол, тайғақ кешудің» көркемдігіне көңілі толмағандар кейінгі кезде де табылған, бірақ оны әдебиет әлемінен аластау керек деген ой ешуақытта қаперде болған емес. Қазіргі үкілі білгіштердің қазақшаны дұрыс білмей жатып көркемдік-ті танып, тарихи деректерді оңтайлы түсіне-ді дегенге көпшілікті сендіре қою өте қиын. Өйткені «Тар жол, тайғақ кешу» – өзіндік ерекшелігі бар ғажайып нәрсе. Мемуар, көркем проза жанрлары араласып келген, сөйте тұра, бұл өзі – біртұтас дүние. Екінші бір адам «Тар жол, тайғақ кешуді» қайта жазып шыға алмайды. Бұл – бір дәуірдің таңба басатын жеріне таңба басып, мөр басатын жеріне мөр басқан шығарма», [5. 254] – деп баға береді Ғабит Мүсірепов.

Елді теңдікке, азаттыққа жеткізудің стратегиялық жоспарын жүзеге асыру үшін жетекші, бастаушы орталық болуға тиіс. Сәкен Сейфуллиннің осы роман-эссесінде алаш қозғалысы, «Алаш» партиясы, Алаш-Орда өкіметі деген атаулардың бәрі аралас қолданылады. Ешқайсысына арнайы тоқтамай ыңғайына қарай атай береді. Кейде оларды басшыларымен, әсіресе Әлихан Бөкейхановпен қапсыра бауластырып жіберетін сәттері де аз емес.

Сәкен Сейфуллиннің алаш азаматтары ішінен Әлихан Бөкейхановқа тиісе сөйлеуі, қағытып отыруы кейінгі таптық көзқарастың салқыны екенін байқау қиын емес. оны кейбір зерттеушілер Әлихан Бөкейхановтың ұлтжандылығын Сәкен айрықша айыптайды деп түсіндіруге ыңғайланып, кінәлі етуге тырысуы, әрине, біржақты түсінік.

«Кезінде нағыз ұлтжанды Ахмет Байтұрсыновтай азаматтың ұлтын сүюдегі түпсіз тереңдігін Сәкен Сейфуллиндей түйсінген, түсіндірген, сол үшін аса төңкерісшілдерден сөз естіген кім бар?!» [6. 84]

Осындай тұрғыдан келгенде XIX ғасырдың аяғы мен XX ғасырдың басынан еліміз деп егілген, етігімен су ішкен Әлихан Бөкейхановтың «бостандықты туғызған мен емес, орыс

ерлері. Мен олардың жолында жолдастықта жүрген кісімін. Тәңір жарылқасынды соларға бұрын айтуға керек» дегені есте ғой. Сәкендердің алаш қозғалысы аумағына сыймайтын сыңайлары уақыт өткен сайын анық біліне бастауы, Қазан төңкерісі тұсында интернационализм идеясына берілу процесі айқындалған соң, әсіресе Алашорда үкіметі басшыларының әр қилы одақ іздестіріп, Алаш автономиясын таныту, мойындату жөніндегі қадамдарын толық қабылдай алмауы, азамат соғысының басталуы, Совдептердің уақытша құлауы, төңкерісшілердің тұтқынға алынып, атаман Анненковтың ажал вагонында өліммен «ойнаулары» әрине Сәкеннің көзқарасына ықпал жасағаны даусыз.

XX ғасырдың басында қазақ зиялылары қыз мұңы, қыз тзарына ерекше назар аударып қарағанның өзінде де, мұңлы қыздардың атымен аталатын зарлы өлеңдердің сол кезде дүниеге көптеп келгені, соны жаны нәзік, сезімтал Сәкеннің талай естігені кім-кімге де аян болар. Солай бола тұрса да Сәкеннің ән мен қызды, «Әуілдек» пен Қабибаны қабаттастыра суреттеуі қандай көркем шығармаға болса да ажар бітіретінін аңғармау аңғалдық болар еді. Сәкен көрген-білгенді хабарлап қоюдан гөрі роман-эсседе суреттеп жеткізуге айрықша құмартқан, сөйтіп өзінің жазушылық қолтаңбасын аңғартып тастап отырған. Мұндай машық пен оңтайлы сәттер шығармада өте көп кездесетінін ешкім де жоққа шығара алмаса керек. Олардағы сөз бен бояу әрқашанда сезіммен, көңіл күйімен астасып, оқушыны еріксіз баурап алады. Ал мұндай қасиет шебер қаламгердің қолынан шыққан ажарлы шығармаларға ғана тән болады. «Қалың көпшілік Сәкеннің «Тар жол, тайғақ кешуін» ең әуелі терең тарихилығы үшін, сонан кейін шын көркем шығарма жасап бергені үшін қастерлейді, қадірлейді дейтіндеріміздің бір сыры осындай платноларға байланысты» [2. 225]. Алдын ала ескеретін бір жай, жазушы Сәкен өзінің роман-эссесін жазып отырғанда тарихи шындықты дәлелдейтін құжат пен деректерді, әсіресе газеттерде жарияланған мақалаларды келтіргенде тұсалған атша сезінетін тұстары өте көп. Сондай жайлардан босап кеткен шақта қаламды еркін сілтеп, талай тартымды хикаяларды шертіп-шертіп жібереді. Тіпті қиял қысқан кездерде тарихи оқиғалардың өзіне сыздықтап отырып әп-әдемі бояулар жағып, роман-эссенің көркемдік қуатын күшейтіп отыратын сәттер аз емес. Осы орайда Р. Нұрғалиевтің: «Романдағы барлық негізгі сюжетті ақынның өзі бастан кешкен, не өзі көзімен көрген, не өзі естіген оқиғалар жүйесі құрайтындықтан өмірбаяндық, тіпті мемуарлық сипаты бар» [7. 310] деген пікірін назардан шығармаған жөн. Өйткені романда ақын өз көргенін, көңілге түйгенін, елінің басынан кешкен арғы-бергі оқиғаларды байыпты баяндаған.

«Тар жол, тайғақ кешу» – шындықтың шырайын шығарған көркем туынды, халықтық шығарма. Оған қажетті барлық көркемдік компоненттерді шығарманың өн бойынан таба аламыз, өйткені негізгі кейіпкері – жаңа заманның қызыл сұңқары бола білген дауылпаз ақын Сәкеннің өзі бола білуі, бүкіл шығарманың арқауы Сәкен көзі, Сәкен іс-әрекеті, Сәкеннің ойлау-толғауы мен тұжырым-қорытындысы арқылы көрініп жатуы оған композициялық тұтастық дарытып, эстетикалық күш-қуат бергені даусыз.

Әдебиеттер тізімі:

1. Мұқанов С. Өсу жолдарымыз. Алматы: ҚМКӘБ, 1960.
2. Кәкішұлы Т., Ахмет Садыққызы К. «Тар жол, тайғақ кешудің» тағдыры: көмекші оқу құралы. – Алматы, «Санат», 1997. – 224 бет.
3. Кәкішұлы Т. Дала дауылпазы. Ғұмырнама. – Алматы: «Қазығұрт» баспасы, 2005. – 408 бет.
4. Кәкішев Т. Дәуір суреттері. Монографиялық этюдтер. А., 1967.
5. Кәкен Амантай. Сәкен Сейфуллин. – Астана: «Фолиант», 2009. – 384 бет.
6. Сейфуллин Сәкен. Көптомдық шығармалар жинағы. – Алматы: «Қазығұрт» баспасы, 2013. Т. 12. – 408 бет.
7. Нұрғалиев Р. 2-томдық таңдамалы шығармалар. – Алматы: Жазушы, 1991-1992.

**Гражданская идея в романе С. Сейфулина "Узкая скользкая дорога".
Аннотации**

В статье рассматривается познавательное проявление романа Сакена Сейфулина «Узкая скользкая дорога» в политической, социальной, общественной, гражданской позиции. Роман также отражает национальный дух, национальную идею и жанр произведения. Идея романа как мемуара подверглась художественному анализу и оценке.

Ключевые слова: алаш, национальная идея, мемуарный роман, гражданская мысль.

**Civil idea in the novel S. Seifulina "Narrow slippery road".
Annotations**

The article considers the cognitive manifestation of Sakena Seifullina's novel "Narrow Slippery Road" in the political, social, public, civic position. The novel also reflects the national spirit, national idea and genre of production. The idea of the novel as a memoir was subjected to artistic analysis and evaluation.

Keywords: alash, national idea, memoir novel, civil thought.

МРНТИ 17.025.54

Ниязова Ғ.М.¹, Ешимова Г. С.²

^{1,2}*Баишев университеті, Қазақстан Республикасы*
guldana_yeshimova@mail.ru

Міржақып Дулатовтың әдеби-ғылыми бағыттағы көсемсөздері

Аннотация

Бұл мақалада М.Дулатовтың әдебиет, тарих, қоғам турасындағы баспасөз беттерінде жарияланған публицистикалық мақалалар талданған. Соның ішінде, Абай, Шоқан, Әбубәкір, жалпы әдебиет туралы сыни мақалаларға тоқталып, ондағы ақынның ұлтжанды бейнесі, қоғам қайраткерінің азаматтық позициясы, ұлттық мүддесі, болмысы сөз болған.

Түйін сөздер: алаш, баспасөз, публицистика, мақала, сын.

Сан қырлы дарын иесінің біздер үшін баға жетпес мол мұрасының ішінде көкейкесті көсемсөздерін былай қойғанда, тарихи тұлғаларға арналған әдеби-ғылыми көсемсөздері өз алдына бір төбе. Ұлы Абай мен Шоқан жайлы жазған көлемді ғұмырнамалық очерктері-бүгінгі күні «Абайтану», «Шоқантану» деп аталатын ғылым салаларының бастау көзінде тұрған сүбелі зерттеулер. Алаш қайраткерінің «Қазақ» газетінің 1914 жылғы 67-санында жарияланған «Абай» деген мақаласын ерекше атап көрсету керек. Мақала авторы «Абай секілді атымен қазақ халқы мақтанарлық ақынымызды арадан жоғалтқанымызға 10 жыл толуын еске түсіріп» атап өту үшін жазылғанын ескерте кетеді.«...1904-ші жылы июнь жұлдызының басында Омскіге барғанымда, Абай өлеңдерінің жазбасын алғаш Ахмет Байтұрсыновтан көрдім. Сонда Байтұрсынов айтты: «Естуімше, Абай өз өлеңінің басылып шығуын тілемейді, һәм бастыруға ешкімге рұқсат бермейді екен. Күзде Қарқаралы қаласына барамын, сонда әдейі бұрылып, Абайға сәлем беремін, танысамын һәм өлеңдерін бастыру жайынан сөйлесемін», - деп. Ахметке Абайды көру нәсіп болмады. Абай өмірі күзге жетпей, сол июньның 23-інде опат болады» [1; 189], - деп жазады. Абайды «қараңғы заманда шыққан басшымыз» деп атап, оның қазақ әдебиетін, ой-санасын дамытуға қосқан үлесін аса жоғары бағалап, артына қалдырған мұрасының қадірі барған сайын арта береді деген терең пікір айтады: «Зәредей шүбә етпейміз, Абайдың өлген күнінен қанша алыстасак, рухына сонша

жақындармыз. Үнемі бұл күйде тұрмас, халық ағарар, өнер- білімге қанар, сол күндерде Абай құрметі күннен күнге артылар. «Бірінші ақынымыз» деп қабіріне халқы жиі-жиі зиярат етер, халық пен Абай арасы күшті махаббатпен жалғасар. Ол күндерді біз көрмеспіз, бірақ біздің рухымыз сезер, қуанар» [1; 191]. Бұл сөздердің қандай көрегендікпен айтылғанын бүгінгі күні әділ қазы –уақыттың өзі дәлелдеп көрсетіп отыр. Ол ұлттық әдебиеттің классикалық үлгісін жазбай таныды, соны халықтың жаны мен тәніне сіңіруге тырысты. Оған Міржақыптың мына сөздері дәлел: «Қай жұрттың болса да жаны- әдебиет, жансыз тән жасамақ емес. Әдебиетіміздің негізіне қаланған бірінші кірпіш - Абай сөзі, Абай аты боларға керек. Абайға шейін қазақта қолға алып оқырлық бір нәрсе болған жоқ еді. Абайдың бізге қымбаттығы да сол. Бәлкі мұнан кейін Абайдан артық, үздік ақындар, жазушылар шығар, бірақ ең жоғарғы орын Абайдікі, қазақ халқына сәуле беріп, алғашқы атқан жұлдыз - Абай» [39; 190]. Мұндағы құнды пікір - «қазақ халқына сәуле беріп, алғашқы атқан жұлдыз - Абай» деген тұжырым, яғни бұл тұжырыммен ол қазақтың жаңа әдебиетінің басы - Абай дегенді аңғартады.

Қазақтың ұлы ғалымы Шоқан Уәлиханов жөніндегі «Қазақ» газетінің 1914 жылғы № 71, 73,76, 77 - сандарында жарияланған «Шоқан Шыңғысұлы Уәлиханов» атты мақаласы да терең ойшылдығымен ерекшеленеді. М.Дулатов мақаланы бастамас бұрын: «Шоқанды хәм оның шығарған кітабын жалпы қазақ түгіл, оқығандар арасында білушілер өте сирек болса керек. Соның үшін «Қазақ» арқылы жұртты Шоқанның өзі хәм кітабымен таныстырғым келеді» [1; 196] — деп, оқырманды өзінің бұл мақаланы жазудағы мақсатынан хабардар етеді. Сөйтіп, Шоқанның істеген игі істеріне, шығармаларына шолу жасайды. «Шоқанның кім екенін қазақтың білмеу себебі — оның опатына биыл 49 жыл өтті. Қазақ сияқты, өнер-білімнің асылын танымаған, қаламмен қызмет етушілердің қадірін білмеген жұртқа 49 жыл - ұмытарлық көп заман. Қылышынан қан тамған батыр болмаса, Қарынбайдай ертегі болып қалған бай болмаса, оқушысы жоқ біздің қазақ ғылым жолында еңбек сіңірушілерді тез ұмытқыш келеді!» [1; 196] — деп, өзі куә болған шындыққа қынжылады. Бірақ күдерін үзбейді. «заман өткен сайын халықтың көзі ашылып, әдебиеті гүлденіп, матбұғаты жайыла бастаған кезде, естен шыққан Шоқандардың артында қалдырған сөзі қайта тіріліп, кім екендігін білдірмей қоймайтынына» сенеді, «міне, қазақ үшін сол дәуір 50 жыл дегенде туып отыр», - деп қуанады. «..Потанин жазады: Шоқан өз жұртын өте сүюші еді, қолынан келсе қазаққа жақсылық қылу, қазақ халқының кемшілігі үшін қызмет ету оның бар мақсаты еді. Мен ең әуелі қазағымды жақсы көремін, онан кейін Сібірді, онан кейін Россияны, онан кейін бүкіл адамзатты жақсы көремін» деген Шоқанның досының пікірінен үзінді келтіріп, заманында ұлтына еткен еңбегін, оның ғылыми және ағартушылық істерін, ғылымға сіңірген еңбегін, халқына келтірген пайдасын жазып көрсетеді. Мақала көркем тілмен, терең ойлы сезіммен және болашақты болжай білетін көрегендікпен, публицистік сарынмен жазылған.

Қазақ тарихының заңғар тұлғасына арналған «Хан Абылай» мақаласы «Айқапта» еңбек етіп жүрген жылдары жазылған. Бұл мақалада тағылымды таным мен тарихи нақтылық және ел аузындағы шежіре деректері қатар өріліп отырады. Жұмағали Смағұловтың пайымдауынша, Міржақып Дулатов-бергі заманның зерттеушілерінің ішінде Абылай тарихына алғаш барғандардың бірі [1;21]. Аталған мақалада әуелі Абылай ханның шыққан тегі, бабалары, Бұқара, Ташкент, Түркістан жағындағы ғұмыры, Төле би, атығай Дәулеткелді байдың жылқысын бағатын шағы, қалмақпен бір соғыста «Абылайлап» шауып, атаққа ие боп, хан сайлануы баян етіледі. Оқырмандар үшін қызықты дерек - Абылайдың әйгілі аю, қасқыр, түлкі, қоян туралы өзіне, ұрпақтарына қатысты түсі және оның жоруының берілуі. Ханның соңғы әрекеттері, Самарқанд, Ташкент жорығы, опат табуы, Абылай заманының иісі қазаққа мәшһүр тарихи тұлғалар: Қаракерей Қабанбай, Қанжығалы Бөгенбай, Қаздауысты Қазыбек, Шақшақұлы Жәнібек, Көкжарлы Көкжал Барақ, Шанышқылы Бердіқожа туралы айтылады. «.....Абылай ханның он жеті қатыны, отыз ұлы болған. Солардың ішінде «Абылайлап» жауға шапқаны –қалмақтың ханы Қалдан Сереннен тартуға келген Топыш ханымнан туған Қасым төренің балалары – кешегі даңқты Кенесары хан мен Наурызбай. Бұлардан басқа хан қаны қайнап, өз еркіменен басқаларға қолдан тізгін бермеске

қарысқан Абылайдың немересі Абайділдә сұлтан Уәлиханұғлы» [1; 53], - дей келіп, одан әрі генерал атағын алған нәсілдері Ғұбайдолла Шыңғысханов, Сұлтанғазы Уалихановтар секілді кейінгі ұрпағын құр аты болмаса, халқы үшін тындырып жатқан құптарлық, кешегі атасына ұқсарлық бір істері жоқтығын айтып, күйінеді. Осы тұста ескертіп өтетін жайт-мұндағы Абылайдың арғы бабалары және «шен алып, шекпен жамылған» кейінгі ұрпақтары жөнінде Міржақып келтірген мәліметтер бұрын айтылмаған қызықты деректер.

Мақалада ханның батырлығы, ел аралық қатынастағы даналығы, қазақ-орыс, қазақ-қытай саясатындағы көрегендігі, әлеуметтік қайраткерлігі айтылмағанымен, қысқаша өмірбаяны оқырман назарына тартылған. Көл-көсір көп мәліметтер болмағанымен де, бұл мақаланың біз үшін маңызы өте зор. «Маңыздылығы-журналистикада жаңа ғана қалам тарта бастаған жас жазушының өз бетімен ізденіп, Абылай сынды тарихи тұлға жайында алғашқылардың бірі болып қалдырған жазба дерегі екендігінде»[1;21].

М.Дулатұлы – ахметтанудың да негізін қалаған ғалым. «Ахмет Байтұрсынов» (М.Дулатов. Биографический очерк. Труды изучения Киргизского края. Вып. III. Оренбург, 1922) атты көсемсөз – Ахмет Байтұрсынұлының 50 жасқа толу мерейтойына арналып орыс тілінде жазылған. «Ақжол» газетінде Мұхтар Әуезовтің көсемсөзімен қатар жарияланған бұл очерк – алған ғұмырнамалық дерегі мол зерттеу. Ахмет Байтұрсынұлының туған жері, оқу жолы, шығармашылығы, ататегі толығымен қарастырылған. Ғалымның әкелерінің текті істері, өзінің жастай кедейліктен көрген таукіметі, бірақ білім арқылы осы қасіреттен құтылғаны көрсетілген. Ғылыми еңбектеріне, онымен қоса ақындығы, аудармашылығы нақты талдаулар арқылы айқындалған. Басты ой былай келтірілген: «Через всех литературную деятельность Ахмета Байтурсынова красной нитью проходят беспощадная критика и строгий анализ царской политики и протест против нее»[2,63]. Сонымен қатар Ахмет Байтұрсынұлының ерекше дарынды көсемсөзші екені айғақталып, «Қазақ» газетін ашуы үлкен азаматтық іс ретінде анықталған. Ахмет Байтұрсынұлының кеңес кезінде де ұлты үшін бәріне көніп іс басында болуы ер-азаматтық, тұлғалық қызмет ретінде бағаланған. Ахметтің тілтану, әдебиеттану ғылымдарының қалыптасуына себеп болғандығы ерекше аталған.

Ахмет Байтұрсынұлының Крылов мысалдарын аударуы сол кездегі тілі байлаулы Алаш қайраткерлерінің қолданған амалы деп анықталған. «Ахмет Байтұрсынов – народный поэт. Поэтическая деятельность его начинается с перевода басен Крылова на казахский язык. Как у человека, посвятившего всю свою жизнь просвещению народный массы, основная идея его высказывается и тут: как поэт-протестант, А.Байтұрсынов поэзию превращает в оружие борьбы с политикой монархической России, угнетавшей казахов. Принимаясь перевести басни Крылова, он прежде всего имеет в виду великую возможность басен для воспитания детей и взрослых. Он выбирает для перевода из Крылова такие басни, которые понятны и соответствуют казахскому духу. Если Белинский про Крылова говорил: «Хотя он брал содержания некоторых своих басен из Лафонтена, но переводчиком его назвать нельзя, его исключительно русская натура все перерабатывала в русские формы и все проводила через русской дух», - то же самое мы можем сказать и в отношении А.Байтұрсынова, о естественности, простоте и разговорной легкости языка тоже не приходится говорить. Ахметом переведено 40 басен Крылова, и под названием «Сорок басен» сборник выдержал уже несколько изданий»[2,63].

Ахметтің ақындық әлемін Міржақып былай суреттеген: «В своих стихотворениях А.Байтұрсынов не поет о любви, о женщине, о природе, у него нет ни высокопарных слов, ни крылатых фраз. Он простым и понятным казахским языком поет о свободе, о нации – призывая ее к просвещению, к труду и к освобождению от вековой спячки и пробуждая в каждом казахе чувства гражданства. Стихотворения А.Байтұрсынова по внешней своей простоте, по внутреннему содержанию, легкости и равномерности занимают первое место в казахской литературе. У А.Байтұрсынова, кроме «Сорока басен», имеется еще небольшой сборник оригинальных и переводных стихотворений под названием «Маса» и несколько не печатанных стихов лирического характера»[2,62].

М.Дулатұлы Ахметтің көсемсөзшілігі туралы тек ақпарат берумен шектелмей, «Қазақ» газетінің тарихи рөлін де анықтап берген: «Вскоре газета «Казах», как единственный орган, отвечающий культурным и общественным запросам казахской жизни, завоевала общую симпатию и стала популярною в широких массах. Тогда как выходящие в то время газета «Казахстан» и журнал «Айкап», не находя среди читающей киргизской публики даже несколько сот человек, вскоре прекратили свое существование, «Казах» в конце первого года издания имел уже 3000 подписчиков.

Насколько газета «Казах» была дорога молодежи, можно судить из того, что ежегодно, в день выхода первого номера в свет, изо всех университетских и других городов, от учащих казахов получались в редакции приветственные телеграммы и письма»[2,64].

Міржақып Дулатұлы қазақтың кемеңгер ұлдары Абай, Шоқан, Абылайлардан бөлек өз өмірін халқының азаттығы, бақыты жолында құрбан еткен өзге халықтардың да атақты тұлғаларына кезі келгенде өз сөзін арнап отырған. Потанин, Нариман, Гаспринский, Тоқаев, Диваев туралы жазған көсемсөздері сөзіміздің айғағы.«Нариманұлы Нариман» - әзірбайжан халқының адал ұлы, бүкіл Шығыс халықтарының мүддесін қорғаған жалынды күрескер, ағартушы, әлеуметтік әділеттің жоқшысы Наримановтың қайтыс болуына байланысты жазылған қазанама. Мұнда Нариманның өмірбаяны мен қайраткерлік жолы егжей-тегжейлі сөз болады. Көсемсөздің кіріспесінде Міржақып : «Өткен март айының ортасында, арасына бір жеті салмастан Күншығыс жұрттары екі бірдей кемеңгер көсемінен айырылды»[2,174],-деп, таяуда ғана Сун Ятьсеннің қайтыс болғанын еске алып, екеуін де Шығыс халықтарының кемеңгер көсемдері ретінде атайды.

Міржақыптың осы қатардағы көсемсөздерінің бірі – «Әбубәкір Ахмеджанұғлы Диваев». Бұл – әдеби мұраларды жинау және зерттеу жөніндегі қызметінің 25 жылдығына арнап жазылған көсемсөз. Көсемсөздің кіріспесінде тарихты білудің, зерттеудің маңызына тоқталады: «Бір жұрттың қайдан таруы, өсуі-өнуі, рәсімі, мінезі, тілі, әдебиеті – осының һәрқайсысы тарих мүшелері, барлығын жинағанда – сол жұрттың тарихы. Тарихын жоғалтқан жұрт – жоғалған жұрт. Басқа жұрттың алдында біздің мақтанарлық артықшылығымыз бар десек, ол-ескілікті халық әдебиетіміздің байлығы. ...Бірақ заман өтіп, заң өзгерген сайын бұрынғы қымбат ұлт қазынамызды сақтамасақ, жоғалтамыз. Халық ғұмыры ұзын, неше жүз, неше мың жылдар өткенде, кезінде жазылмаған нәрселер бірте-өзгеріп, озып ұмытылып бітуі ықтимал. Сондықтан бұл жолда қызмет етушілер, яғни жұрттың жұртшылық белгілерін жиюшы-сақтаушылардың қадір-құрметі жоғары боларға керек», - деп құнды пікір айта келе, «Міне, біздің қазақ жұртына бұл сапта көп еңбек сіңірушілердің бірі – ардақты Әбубәкір мырза Диваев» [1,263-264 б.],- деп қазақ қазынасын жинаушының есімін құрметпен атайды. Одан әрі оқырманды Диваевтың өмірбаянымен таныстырады. Қазақ халқының рухани қазынасын жинастырып зерттеу және оларды бастыру жөніндегі орасан зор қызметін атап көрсете келіп, Көсемсөз авторы зерттеушінің жинастырған, бастырған еңбектерін төрт топқа (ертегі-хикаялар, мысалдар, тарихи қағаздар, қазақ шаруасы һәм қазақ тіршілігі туралы мақалалар) бөліп, соларды тізімін берген.

Тарихты тірілту - ұлттық сананы оятудың бір құралы. Міржақып бұл құралды да өз мақсатына шама-шарқынша пайдалануға тырысты. Санасы «қараңғы түкпірде» қамалып жатқан халыққа кешегі заманда Абылайдай ханы, Абайдай ұлы, Шоқандай дарасы, данасы болғандығын білдіргісі келді. Ел Шоқаннан, Абай даналығынан үлгі алса, шығармаларымен танысып, көкірек көзін ашса, ашуға ұмтылса деп ойласа керек. Екінші бір ойы, осындай халқы үшін аянбай еңбек еткен тарихта алтын әріппен жазылуға тиіс тұлғалардың аты белгісіз, беймағлұм күйде қалмай, кейінгі ұрпаққа жетсе дейді. Бұл оның азаматтық борышы, публицист ретінде мойнына алған парызы іспетті.

«Абай», «Шоқан Шыңғысұлы Уалиханов», «Хан Абылай», «Нариманұлы Нариман» «Григорий Николаевич Потанин», «Әбубәкір Ахмеджанұғлы Диваев», «Исмағұлбек Гаспринский (Опатынан соң)», «Ахмет Байтұрсынов» - бұл көсемсөздердің барлығы да өзінше құнды. Біріншіден, жоғарыда айтып өткендей, кейінгі осы тақлеттес зерттеулердің, ғылыми зерттеулердің басы болғандықтан болса, екіншіден Ұлттың ұлы Міржақып Дулатұлының көзі болғандығымен құнды.

Әдебиеттер тізімі:

1. Дулатұлы М. Алты томдық 2 том: көсемсөз, әдеби-сын және зерттеу мақалалары. Алматы, 2013-392б
2. Дулатұлы М. Алты томдық 3 том: көсемсөз, әдеби сын, зерттеу мақалалары, қазақ тілінде басылған кітаптар көрсеткіштері. Алматы, 2013.-400 б.

Литературные и научные выступления Миржакыпа Дулатова

Аннотации

В статье анализируются публицистические статьи М. Дулатова о литературе, истории и обществе. В частности, Абай, Чокан, Абубакир, критические статьи о литературе в целом, патриотическом образе поэта, гражданской позиции общественного деятеля, национальных

интересах, сути.

Ключевые слова: алаш, пресса, журналистика, статья, критика.

Literary and scientific performances of Mirzhakup Dulatov
Annotations

The article analyzes the journalistic articles of M. Dulatova on literature, history and society. In particular, Abai, Chokan, Abubakir, critical articles on literature as a whole, in the patriotic image of the poet, the civic position of the public figure, national interests, days.

Keywords: alash, press, journalism, article, criticism.

МРНТИ 16.05.17

Ниязова Ғ.М.¹, Алипова Г.Х.²

^{1,2}*Баишев университеті, Қазақстан Республикасы*
alipovagulzhanat000225@mail.ru

Тобық Жармағамбетов шығармаларындағы туған жер, ауыл тақырыбы

Аннотация

Бұл мақалада Тобық Жармағамбетов шығармаларындағы туған жер тақырыбының көрінісі сөз болған. Қаламгер шығармашылығындағы ел, жер мәселесінің қойылысын алға тарта отырып, жазушының стильдік шеберлігі, көркемдік әлемі де қарастырылған. Оның «Нәзік бұлттар» мен «Отамалы» повестері талданып, ондағы тақырыптық-идеялық мазмұн зерделенген.

Түйін сөздер: туған жер, ел, повесть, идея, тақырып, сюжет.

Қазақ әдебиетінің біртуар дара тұлғасы, нағыз шынайы талант иесі - Тобық Жармағамбетов 1934 жылы Ақтөбе облысы, Байғанин ауданы, Жарқамыс ауылында дүниеге келген. Ол өзінің қысқа ғана ғұмырында артына өшпес із қалдыра білген, барша қазақ сүйсініп оқитын, оқи отыра оқырманның жазушы рухына ризашылықпен бас иерліктей өшпес мұра қалдырған бірегей тұлға. Жазушының қаламынан туған қайсыбір туынды болмасын Тобық есімін ғасырлар бойы әдебиетімізден, халық есінен мәңгі өшпестей етті. «Анығында мен мойындайтын жазушылардың бірі - Тобық Жармағамбетов», деп Мұхтар Мағауиннің өзі баға берген жазушымыздың әдебиетімізден алатын орны тым бөлекті. Ол әдебиет әлемінде жарқ етіп көрінде де, жанып үлгере алмай, беретінінің бестен бірін бере алмай ерте дүние салды. Тобық Жармағамбетов өз дәуірінің көркем құбылыстарын сыршылдықпен суреттей отырып, заман талабына сай салиқалы ой, салмақты жүк арқалаған үздік туындылар жаза білді. Жазушының сондай бір ауыл тіршілігін, ыстық сезім, сырласу, шынайы махаббат пен қазақ ауылының ерекше бір ғажайып көрінісін бейнелейтін «Нәзік бұлттар» деп аталатын тырнақалды туындысы бүгінде әдебиетімізде жоғары бағаға ие. «Нәзік бұлттар» соншалықты қомақты повесть еместігіне қарамастан, үлкен бір жүк көтеріп тұрған дүние десем артық етпес. Шығармадағы кейіпкерлердің ең абзал қасиеттерінің бірі - бізді ығыр қылып жүрген жалаң шаруашылық батырларынан өзге, жан дүниесі бай жандар екен. Әсіресе, Теміржан ұнады. Аянышты, абзал жігіт екен. Ал, ақсақ болып қалған Ілия тап ондай аянышты болып көрінбеді маған. Бастан аяқ тартылған бір тәтті мұң, сырлы әуен сол Теміржанның үні, әуені тәрізді. Теміржан - бақытсыз жан. Мұндай Теміржандар еш уақытта бақытты болмайтын жандардың сортынан. Оның бақытсыздығы бақытты болатын уақытын тап басып білмейтінен ғой...Мейлі! Оның бақытсыздығы мыңдаған арзан бақыттылықтан артық емес пе?!

Теміржан сом тұлға, жаңа тұлға, ол тұлғаны әлде де көргім келеді. Тек бір нәрсе кеудемде күдіктей кібіртіктейді: Шәрипа қандай жан? Жақсы ма? Жаман ба? Әрине, билік авторда дегенмен осы образ әралуан жұмбаққа жетелейтін нәрсе – ау деймін. Қыз мұңы...қыз бақытсыздығы...Ілия - бір жұмбақ жан! Ол әрі талантты, әрі қуыс кеуде, басқа түскен қиындықпен ғана жан дүниесі кеңейетін сияқты. Ілиялар кездейсоқ бақытсыздықтан олжалы болатын сияқты көрінеді. Ал, «Нәзік бұлттардағы» суреттер...повестте автор кереметтей ұнататын дала суреттері аяқ жағына қарай құйыла береді екен. Шығармадағы «Бұлттар» - бір бөлек әлем, тамаша дүние, тек осы дүниенің өзімен ғана мыңдаған Теміржандардың жүректерін мәңгі жаулап ала аласың. Бұл суреткердің көркем шеберлігі. Қара сөзбен жазылатын өлеңдерді мол енгізетін нәрсе осындай лирикалық повесть қой. Ондағы дала түні, ауыл іші, туған жер, жалындаған жастар, аспан асты сияқты картиналар адамның жан дүниесімен астасып жатқан сөз жоқ, әдемі дүниелер. Жаздың күндізгі ыстығынан кейінгі жап жайлы, нәп-нәзік періште түн, миллион сұлудың көз жанарына...жоқ, бұлардың таза жарқылын ешнәрсеге теңеуге болмас қырлы асыл тастай жап - жарық жұлдыздар, нұр толқындары, көрінбейтін жібек сәулелер, қала шуынан алыс кербезденген қазақ даласы, төбенің баурайларында баяу жүзіп жүрген жұп - жұмсақ, үп - үлбір, түндей қою ауа бұлттары, құпия, нәзік дыбыстар, бәрін - бәрін де бір ауыл түні өзіне сіңіріп алып, өз елегінен өткізіп жатқандай. Мәңгілік құпия сияқты, оның құпиясын ешкім еш уақытта шеше алмайтын ғажайып бір үн іспеттес.

Жерлесіміз Тобық Жармағамбетовтың кіндік кесіп, балалық дәурені өткен туған өлкесі құтты мекен – Ақтөбе өңірі. Жазушының өзі өскен ауыл адамдары турасында нәзік сезімталдықпен, әсерлі махаббатпен әңгімеленгенін бірнеше шығармасынан көреміз. Әсіресе, «Қара жаңбыр» повесі соғыстың ауыр зардабын көріп, еңселерін зілдей басқан шақтарда алдарына үмітпен қарай білетін ауыл жандарының тұрмыстіршілігін, тауқыметін көп көрген, өмірден алынған кейіпкерлер образын аша отырып бейнеленген. Оқиға басында кітаптың бетін шимайлап есебін шығара алмай отырған он жасар бала Нияз бен шарт еткен найзағайдан үріккен әже суреттеледі. Көшпелі тұрмыстан колхоздандыруға көшкен сол замандағы ауыл көрінісі айтылып, ауыл адамдары күн көріс қамы үшін еңбектеніп, шағын ауылдағы үйлер малын бағып, шаруасын күйттеп отырады. Сұрапыл соғыстан туған жеріне оралған мүгедек жауынгерлер екі ойлы күй кешеді. Көбінесе ұлының хабарын күтіп, ана жүрегімен бар тірі жанға іші жылып сала беретін кемпір Ағлағылдың ойымен берілетін естеліктерді, терең сезімдерін, толғаныстарын, ісәрекетінен көрінетін ауыл тіршілігі, табиғаты, құбылмалы ауарайы көз алдымызда тізбектеле жөнеледі. «Кемпір өзінің ұзақ өмірінде талай желдерді, жаңбырларды, аяздарды, борандарды, аптаптарды, жұт пен аштықты, молшылық пен тоқтықты, жастық пен мастықты, көшкен керуендер мен қонған көштерді, шапқыншылық пен аққан қандарды, аңдар мен құстарды, шөккен құмдар мен шалқыған суларды көп көріп еді. Қазір солардың ішінен біреуін ғана – желді ойлап отыр». Бастарындағы жәйттарды бірдей бөлісетін, сарғайып күткен хабарлары келсе, көңілге демеу беруге не қуанышқа ортақтасуға асығатын жаскәрілер, іштеріндегі мұңдарын ақтарысатын көршілер, туысқандар, арманның тұлпарына мініп, кіршіксіз көңілмен, мөлдір сеніммен әке-ағаларын сарылып аңсаған балалардың жан дүниесіне терең үңілеміз. Ауыл үйлерінің жүдеу тартқан түрін «Қыр басында екі үй. Бірі – шымнан қаланған жымырық, түлкінің ініндей тар, екі терезелі, аласа, ескі моржасының үстіне күпі сияқты етіп түбі жоқ ескі шелек төңкерілген, әрі десе, жанындағы кішкентай сайға қазірмеқазір құлап кетейін деп тұрғандай қисық үй. Бірақ жанында ашық аула, жабық қора, қыстан қалған самтық шөптерден жасай берген қоршаулары мол қорам» деген сипаттаулардан көреміз.

Автор туған жердің табиғатын, күз көрінісінің сұлулығын кейіпкерлерден бөлек алмай қалам тартады. Туған жерінің қаншалықты ыстық екендігін, ауыл адамдарының мейірімді жүздері еріксіз есіңе аласың. Баяндалған оқиғалардың бәрі шындығымен баурап алады, жазушы оқырманды терең ойларға ертіп әкетеді. Абай порталында Айгүл Кемелбаеваның

жақсы бір эссе шығармасы бар. Тобық Жармағамбетовтың «Отамалысы» жайында. Сонда былай дейді: «Тобық Жармағамбетов ежелгі халық қиялы эпикалық құлашпен қисындап, жаратылыс нышанын кісі бейнелі етіп, метафоралық тілмен жұмбақтай кескіндеген табиғи құбылысты нысан етіп дәл таңдады. «Отамалының» кереметі, жыл мезгілінің құбылмалы кезеңін, табиғат тосын құбылған, қыс пен көктем таласқан алмағайып мезетті тұлғаландыра, нандыра суреттеуінде. Жыл он екі айда тайғақ кешу, бесқонақсыз болмайды. Жазушы қар аралас жаңбыр, көктемнің басқы салқын ауа-райының ең жайсыз жаламыр мезгілін образ арқылы суреттеуі – космогониялық портрет, оның прозалық теңдесі жоқ көркем үлгісі. Тобықтың «Отамалы» атты әңгімесінде адамзат аңсай беретін мейірім кені жатыр. Қазақ халқының рухани болмысын еректеп тұратын жан иесіне мейірбандық, рақым, жанашырлық, биік адамшылық гуманизм – поэтикалық-мифтік әңгіменің алтын өзегі. Ақ өлеңдей әр сөйлемі көркем, екшеп алуға татиды. Әуелгі кілтті сөз – мұз бен аңыз. Тобық Жармағамбетов дүниені құрсаған мұзды жібітер мейірімді жырлады [1]». Біз не түйсіндік? Не білдік?

Ең бірінші таң қалдырғаны – жазушының тілі. Қызықтырып, ар жағында не болар екен деген қызығушылықпен оқып шығасың. Бұл шығармадағы кейіпкерлер бар-жоғы Отамалы, Жапан, оның әйелі, қызы, Отамалының иті және қойлар. Басты кейіпкер Отамалы. Бай – Жапан, қазақтың ертегі, аңызындағы шық берме Шығайбайдың тап өзі. Жапан аталуында да мән бар екен. Жапан далада жалғыз өзі тұратын байды кекеткені шығар жазушының. Кеттік. Шығарма басында бізге бір белгі кеп түседі: бұрылып күнге қарағаны және «ұнамайды». Бұл детальдардан бізге бірнәрсенің тақап келе жатқанын сеземіз. Одан соң байдың үйіне келеді, өзінің сезген қаупін айтпақшы. Бай сөзіне құлақ асар ма екен? Отамалы сөзін былайша бастайды: «Байеке, Отамалы намаздыгерде келмейтін» дейді. Яғни менің келуімнің мәнісі бар дегенді ұқтырады. Отамалы өз күдігін айтады, оны былай жеткізеді: «Бүгін кешке қарай қарға ұясына кірмей, қиналып біраз ұшты... Отамалыға киім керек. Ертең күн суық болады...», - дейді. Бұл табиғаттың, даланың қойнауында өскен, оның бар құпиясын, сырын білетін адамның сөзі. Отамалыны оқып отырып, американың бір жазушысы бар ғой, Нобель алған. Кім еді? Иә, Эрнест Хемингуэй деген. Соның повесть-монологы [2] бар «Шал мен теңіз» деген. Басты кейіпкер Сантьяго теңізде күн көрген, жан баққан. Отамалы даланың адамы болса, Сантьяго теңіздің адамы. Екеуі де жалғыз. Қазақ әйтеуір жан үшін байға малай болып жан бақты, әрине тіршілік малмен байланысты ғой. Ал Сантьяго болса, ешкімге тәуелсіз, балық бақты. Әркім өз жағдайына қарайды ғой. Десек те, Сантьягоның ешкімге тәуелсіз болғанын ескеру қажет-ақ. Отамалы байдың дегенін жасады, ол малай болды ғой. Онда таңдау бар ма? Отамалы қозы төлдегенде малды сақтап қалу үшін жалғыз өзі далада арпалысқа бес күн түссе, Сантьяго өзі аулаған теңіз қасқырын ақуладан қорғау үшін үш күн мисыз теңізде арпалысады. Бұл жердегі далада, теңізде фон. Сонымен, бұл жердегі ұқсастық екеуінің де жан үшін, күн көріс үшін арпалысқа түсуінде. Шал айтады: «Бір күннің бір күннен айырмасы бар», - деп. Әр күндегі көрген олардың өткізген бес күні мен үш күні бізге айтуға оңай болғанымен, олар үшін жанталасқа түсті. Оңай емес... Сондай-ақ, балықты қабу үшін, малды сақтау үшін екі кейіпкерімізге есіне құдай түседі. Осы уақытқа шейін өздеріне сеніп келіп, дәл бүгін құдайға жалбарынған жоқ. Олар осы уақытқа шейін құдаймен байланыста болды, яғни іштей. Құдайға жалбарыну тек қана дұға оқу ғана емес қой немесе белгілі әрекет емес...

Әдебиетіміздегі қазіргі қазақ прозасы осыдан 20-30 жыл бұрынғы тоқыраудан кейін қайта оралуы қалың халыққа жемісін бере бастады. Қазақ әдебиетінде көркем сөздердің айдыны болған прозалық шығармалар жыл санап ұлтының ұлы рухымен, ынталы екпінімен енген көптеген ақын-жазушыларымыздың санының көбеюі де әдебиетіміз үшін зор мәртебе емес пе?! Ақындар елі Ақтөбенің Байғанин ауданынан Сағи Жиенбаев, Өтежан Нұрғалиев, Бәкір Тәжібаев сынды поэзия әлемінің асқан шеберлері шықса, қазіргі қазақ прозасының

майталмандарының бірі, осы киелі топырақтан түлеген Тобық Жармағамбетов туралы тілге тиек етпесек болмас. Әдебиет сыншысы Сағат Әшімбаев: «Біздің әдебиетімізде елеусіз-ескерусіз жатқан, ләм-мим сөз болмаған роман, повесть, әңгіме, поэма, өлендерқаншама?! Күні кеше арамыздан кеткен талантты жазушылар Ақан Нұрманов пен Тобық Жармағамбетовтың қалдырған мұнтаздай таза мұрасы туралы жазылған көлемді, көрнекті мақаланы кім көрді екен?», - деп жазды [1].

Осындай көңілді дүр сілкіндіріп орнына қоярлық туындыны қорытындылаймыз. Тобықтың ойы мен оқырман ойы бір жерден шығатыны айдан анық. Адамның адамшылығы асып тасыған дүниесі мен киім-кешегінде емес, оның кеудесіндегі жұмыр етінің жұмсақ болуы мен мейірімге толы болуы ешқашан адамшылықтан айырмайды. Табиғат атты ғажап құбылысқа әрбір тіршілік иесі тән етіп жаратылды. Құдай малды да қой болсын, түйе болсын барлығын адамдардың несібесі үшін жаратты. Адамшылығымыздың да дәлелі сол малға деген мейірім мен жанашырлықтан бастау алатынына осы шығарма арқылы көзіміз жетті.

Әдебиеттер тізімі:

1. Кемелбаева А. Отамалы // «Қазақ әдебиеті». № 5, 2014.

2. Есбалаева Р.Ж. «Шал мен теңіз». Прозадағы психологизм. Сілтеме: https://adebiportal.kz/kz/news/view/shal_men_teniz_prozadagi_psihologizm_22195

Тема родины, отечества в творчестве Тобыка Жармағамбетова

Аннотации

Статья посвящена теме Родины в творчестве Тобыка Жармағамбетова. В творчестве писателя рассмотрены стилистические способности и художественный мир писателя, подчеркнута проблема страны и края. Анализируются его рассказы «Нежные облака» и «Отамалы», изучается их тематическое и идейное содержание.

Ключевые слова: место рождения, страна, рассказ, идея, тема, сюжет.

The theme of the homeland, the homeland in the work of Tобыka Zharmagambetov

Annotations

The article is dedicated to the theme of the Motherland in the works of Tобыka Zharmagambetov. The stylistic abilities and artistic world of the writer are considered in the work of the writer, the problem of the country and the region is emphasized. His stories "Gentle Clouds" and "Otamaly" are analyzed, their thematic and ideological content is studied.

Keywords: place of birth, country, story, idea, theme, plot.

МРНТИ 03.01

Уталиев С. А.¹, Сулейменова Э. Б.²

^{1,2}*Баишев университеті, Республика Казахстан*
Aygerim.suleymenova.00@mail.ru

Развитие интеллектуальных знаний и образования на великом шёлковом пути

Аннотация

Одним из замечательных достижений древних цивилизаций по праву считается Великий Шелковый Путь. Впервые в истории человечества на гигантских просторах от Средиземноморья до Тихого океана он соединил различные страны и народы, связал их материальную, художественную и духовную культуры. Многие века по этому пути осуществлялся обмен идеями, технологиями, ремеслами, верованиями.

Ключевые слова: шелковый путь, культура, племя, письменность, фольклор, знание, искусство.

Как известно, в течение многих столетий Великий шелковый путь являлся устойчивой платформой для становления и развития глобального взаимодействия товарами и сотрудничества между народами. Естественно, множество цивилизаций, соприкасаясь на этом Великом пути, несло с собой интеллектуальные знания, способствовало развитию образования.

Нашей задачей является показать главным образом те основные магистральные трассы, ветки, ответвления Великого шёлкового пути, которые непосредственно коснувшись нынешней территории Актобе, способствовали распространению знаний, развитию образования среди насельников древней земли актюбинщины.

В распространении драгоценных шёлков по «Степному пути» в VI - V веках до нашей эры участвовали кочевые племена саков, савроматов, скифов, через посредство которых товар попадал в Центральную Азию и Средиземноморье. Если следовать описаниям отца истории Геродота, они проходили по восточным и северным отрогам Алатая до Причерноморья. Это означает, что кочевые племена неминуемо проходили по степям Казахстана и не могли миновать земли нынешнего Актюбинского региона.

Группы сакских племен Парадарая и Аорсы, обитавшие в Приаралье и Южном Приуралье (по свидетельству М. К. Кадырбаева), благодаря Великому шёлковому пути переняли опыт и знания по прикладному искусству «звериного стиля». Данный стиль в дальнейшем, в VII – V веках до нашей эры утвердился и получил распространение среди племён Казахстана, Сибири, Юга Европы. Данное нововведение естественно не миновало и актюбинскую землю той эпохи [1].

Некоторые темы героического эпоса, например, эпизоды охотничьих подвигов, сцены оживления богатыря, возвращение богатырей из военного похода отражены на сакских золотых бляхах из Сибирской коллекции Петра I [2]. Актюбинские, Северо-Казахстанские степи в России Петровского периода относились к Сибирскому региону.

У сакских племён материалом для передачи информации служили и петроглифы - наскальные изображения, повсеместно распространенные и на территории Актюбинской области. Обычно они (петроглифы) выбивались заостренными металлическими орудиями на скалах. Наскальные гравюры создавались разными способами: точечной выбивкой всей площади силуэта, линейным контуром, резными линиями, шлифовкой. Применялись и другие приемы. Но петроглифов с буквенным текстом у саков не было.

В VI веке земли Казахстана (в том числе и Актобе) подпали под власть могущественных держав – Тюркского, затем Западно-Тюркского каганатов.

В период раннего средневековья по Великому шелковому пути получают широкое распространение знания о всаднической культуре, что совершенствовало конское снаряжение. Как показывают археологические артефакты на территории Актюбинской области образ воина-всадника в изобразительном искусстве кочевников отражает военно – политический характер степных государств [3]. Артефакты, редкие петроглифы на камнях, найденные археологами на территории Актюбинской области, показывают далекую, полную драматизма и героических дел воинов эпохи средневековья [4].

Президент Республики Казахстан Нурсултан Назарбаев в своей программной статье «Семь граней Великой степи» пишет, что Великая степь подарила миру коневодство и всадническую культуру. Впервые одомашнивание лошади человеком произошло на территории современного Казахстана, о чём свидетельствует Ботайская культура, растянувшаяся со среднего Иртыша до Урала.

Вплоть до XIX века человечество пользовалось плодами этой великой технологической революции, пришедшей в мир с древней казахской земли.

В последующие столетия, особенно на Великом шёлковом пути различные

новаторства, знания распространялись с огромной скоростью, превращаясь в основу интеллектуального образования и культуры. Именно в ту эпоху уходят истоки базовых компонентов современной одежды. Всадническая культура породила и оптимальное облачение для всадника – война. Стремясь к удобству и практичности во время верховой езды, наши предки впервые разделили одеяние на верхнюю и нижнюю части. Так они изобрели первые прообразы брюк. За прошедшие тысячи лет этот и другие виды одежды, изобретенные кочевниками, принципиально не изменились [5]. Великий шелковый путь, как живая, непрерывно движущаяся магистраль, способствовал быстрому распространению знаний о формирующихся концепциях, о складывающемся миропорядке.

Так, уже в начале средних веков в Азии была распространена концепция четырех царств мира, которые символизировали обширные регионы и страны. Каждое из этих «царств мира» в глазах современников обладало присущими только ему преимуществами.

Так, Китай провозглашался как царство людей, Индия – царство слонов, Византия и Иран – царство драгоценностей, Тюркские каганаты – царство коней. Как видно, ещё в эпоху Средневековья народы имели не только пространственное представление о мироустройстве, но знали и о особенностях каждого географического региона [6].

В регионах Тюркских каганатов процесс формирования письменности продолжался очень долго, что явилось причиной отставания становления целостного интеллектуального образования. Прежде всего из-за того, что постоянно менялся состав племён, входивших в каганаты. В одном каганате функционировали согдийские, иранские, кимакско – кыпчакские языки и множество диалектов. Племена, обитавшие на территории Западного Казахстана, значит и Актюбинской области, говорили преимущественно на кыпчакско – кимакском языке. Народы, жившие на территории Казахстана ещё с середины 1-го тысячелетия до нашей эры, овладели письменной культурой разных систем и использовали её для хозяйственной практики. Но такие памятники, во – первых, очень малочисленны, во – вторых, практически невозможно их прочтение. Например, древнейшей находкой является Исыкская надпись на серебряной чаше, обнаруженная при раскопках сакского кургана. Однако, она всё ещё не прочитана и определение её языка дискуссионна [7].

Но в период наивысшего подъёма функционирования Великого шелкового пути всё больше намечалась необходимость интеграции племён. Ещё в древние времена беседы на Шелковом пути приводили к тому, что люди старались познать язык и обычаи своих соседей. В итоге рождается некая реальность, которая не может не оказывать влияние на политические и другие сферы деятельности. Встал вопрос солидаризации народов, культур, экономик стран Центральной Азии, составной частью которой являются территории Казахстана, Актюбинской области. В VI веке, после завершения Великого переселения народов, осуществлённого могущественными племенами гуннов от западной границы Монголии до Елисейских полей в Европе и попутного отюречивания многих племён и народов, возникает возможность тюркизации населения на обширном евразийском пространстве. Процесс этот происходит на территориях к западу от Алтая вплоть до Поволжья, включая Прикаспийский район. Безусловно, это пространство в полной мере охватывает и земли Актюбинской области. В VI – VII веках всё это пространство вошло в состав Тюркского каганата. Естественным следствием могучей интеграции явилось рождение письменности. Необходимость её возникла из нужд административной и дипломатической практики, необходимости фиксации государственных актов и государственных традиций.

После завоевания Средней Азии тюрки стали хозяевами торгового Шёлкового пути до Восточной Европы. По этому пути распространялась и письменность тюрков.

Письменность в Тюркском каганате распространяясь от Суяба до земель Актобе, прошла следующие этапы: фиксации на дереве или камне, скифские письмена, руническое письмо, орхоно – енисейские письмена, уйгурский курсив, арабское письмо.

Надписи каганов – это «политическая декларация», копии текстов, которые широко распространялись на различных материалах среди всех тюрков, передавались в устной форме. Так что тюрки, обитавшие в те времена на территории и Актюбинской области, безусловно были причастны к обращениям, призывам, «сердечной речи» своих правителей. Кроме всего надписи каганов способствовали пониманию значения и силы слова и письменности [9, с. 158 – 159]. На Великом шелковом пути в развитие письменности, интеллектуального образования после Тюркского и Западнотюркского каганатов большой вклад внесли и другие последующие тюркские государства, как Карлукское, Огузское, Кимакский каганат, государства Караханидов, Каракитаев, Кыпчакское ханство. Однако, следует отметить, что в развитии письменности, образования у тюрков, в этногенезе казахов есть две важнейшие исторические особенности. Первая – это вербальные формы распространения знаний и становления интеллектуального образования, и, вторая – влияние исламской религии и арабской культуры. Вербальный – это словесная, изустно – рассудительная форма.

В современной научной литературе, особенно в трудах таких учёных, историков, философов, как Г. Я. Нестеренко, Г. М. Гак, Т. И. Ойзерман, А. К. Уледов, В. Келле, М. Ковальзон, В. В. Журавлёв, Ю. М. Серов, Б. А. Чаган обращается внимание, что вербальные формы отношений и философии стали приобретать устойчивый характер особенно у тех тюркских групп, которые формировали казахскую этническую идентичность. В XI – XII веках, когда уже сложилось этническое ядро казахского народа [10], вербальные формы знаний, культуры и философии сложились. Этот процесс, развиваясь по сегодняшний день, сформировал необъятный материал казахского народного фольклора [11].

Вербальный период развития; культура, передававшаяся из уст в уста, от поколения к поколению, имела колоссальное значение для кочевого казахского народа. Образ жизни кочевого общества, весь строй повседневных, жизненных интересов почти полностью исключал возможность появления письменной культуры. Но и в этих условиях культурная жизнь не могла вовсе прекратиться. Она развивалась, следуя за велением времени. Исключительно словесно – устные формы взаимоотношений в повседневной жизни требовали точных формулировок своих мыслей. Это способствовало развитию ораторского искусства в казахском народе. Способствовало развитию поэзии. Широкое развитие в казахском обществе получают такие формы поэзии, как жырау, айтысы акынов. Сам образ жизни, приверженность её строгим цикловым законам природы формировали лаконичность формы общений. Высокого философского, художественно – эстетического уровня, ставшие духовным стержнем общества, достигают пословицы, поговорки, афоризмы. Следует иметь в виду также, что период возникновения и формирования вербальных форм культуры в казахском обществе совпадает с периодом формирования и становления языка народа. Поэтому фольклорные жанры стали показателем характера, мышления, понятий и мировоззрений.

Такие жанры вербальной формы культуры – пословицы, поговорки, афоризмы, сформировавшиеся в жизни многих поколений, стали сакральной ценностью. Ни одна пословица, поговорка не вызывала с чьей-либо стороны оспаривания или несогласия, потому что она воспринималась как национальный кодекс. Нередко, даже двусторонние переговоры, в ходе спора, диалога, моментальные реакции на слова оппонента, быстрое осмысление и остроумные ответы, изобилующие меткими пословицами, поговорками, решали исход переговоров. Русский офицер Е. И. Шевалин, служивший в Казахстане, писал о роли и значении этого фольклорного жанра: «На языке Кайсацком есть пословицы (макал), так отчётливо дающие понятия об их характере и народности вообще. Всякий порядочный би и султан буквально помешан на пословицах и в разговоре любой Кайсак старается пересыпать ими почти всякую фразу. Это рекомендует, показывает у них человека умного, дельного и

совершенно годного быть би, судьёю» [12].

Данный жанр народного фольклора настолько обширен, что учёные социально – гуманитарной сферы предлагают группировать пословицы и поговорки по тематикам:

1. Труд, хозяйство, общество
2. Семья и родственники
3. Быт, нравы, обычаи, традиции
4. Знание и образование
5. Религия

Приведём отдельные примеры только по первой тематике. «Бірігіпкөтергенжүкжеңілболады» («Груз будет легче, если поднимать вместе»); «Халқыңмен бірге болсаң – адаспайсың» («Будешь вместе со своим народом – не заблудишься»); «Елде бар зат сенің де ерніңе тиеді» («Что есть в стране, и тебе достанется»); «Байлық байлық емес – бірлікбайлық» («Не богатство богатство, а единство богатство»); «Көппен көрген – адамға той» («Жизнь вместе с народом – человеку праздник»); «Құдайға жазсаң да – халыққа жазба» («Перед богом ты можешь быть виноват, но перед народом – никогда»); «Саусағың бірікпей – қолың инеге де ілікпейді» («Если нет согласия между пальцами – даже иголку не удержишь»); «Жақсы лебіз – жарты ырыс» («Доброе слово – половина блага»); «Көктен сұрама – жерден сұра» («Моли не у неба, а у земли»); «Жаңаістіңжанқиналпайтыныжоқ» («Новое дело лёгким не бывает»); «Ойсыз жігіт өз үйіне өзі қонақ» («Ленивый парень в своём доме гость»); «Ойшыл білмегенді қойшы біледі» («Чего не знает мыслитель, может знать чабан»); «Өз үйінде отынды бақ, кісі үйінде аузыңды бақ» («В своём доме поддерживай тепло, в чужом доме придержи язык»); «Игілі өмір – адамдарға арналған өмір» («Достойная жизнь – это жизнь, отданная другим»); «Үйінбасқараалмаған – жиын басқара алмайды» («Кто не справляется со своей юртой, тому нечего братья за ханство»); «Бір қолыңмен сеп те, екі қолыңмен тер» («Сей урожай одной рукой, собирай двумя руками»); «Сөзіңісіңесайболсын» («Будь хозяином своего слова»); «Жарды тойдан іздеме, егінжайдан ізде» («Ищи невесту не на застольях, а на посевных полях»); «Тамшы да теңізгесеп» («Капля тоже множит море»); «Шала байығаннанқорық» («Бойся недавно разбогатевшего бедного»); «Өмір үзілмей, үміт үзілмейді» («Надежда умирает последней»); «Бүгін ойлап, ертең айт» («Сегодня подумай, а скажи завтра»); «Заңы әлсіз елден зар кетпес» («Слабые законы в обществе – всегда беспорядки»); «Жақсы көрші – жарымырыс» («Хорошие соседи – половина блага»); «Ауру қалса да, әдетқалмайды» («Болезнь забывается, а привычка – нет»); «Досбетіңеқарайды, дұшпанаяғынақарайды» («Друг смотрит в лицо, а недруг – на ноги»);

Поэтическая форма обобщений больше всего применялась в судебной деятельности биев. Толкования, доказательства, приговоры излагались в стихотворной форме. Яркие, глубоко пронизанные народными изречениями судебные речи Толе би, Казыбекби, Айтекеби, как письменные памятники, дошли до наших дней.

Сочетание ораторского искусства и поэзии особенно ярко проявились в творчестве Бухаржырау, Махамбета Утемисова и последующих представителей казахской литературы.

Когда по Великому шелковому пути курсировали тысячи концертных групп, музыканты, актёры, сказители, свои вербальные формы культуры, особенно в период формирования казахской народности в XI – XII веках, распространяли и кыпчаки, куманы, ногайцы (т.е.протоказахи).

Следствием распространения различных жанров казахского устного народного творчества можно считать то, что сегодня мы встречаем аналоги казахских пословиц, поговорок, крылатых фраз, сказок, эпосов у народов юга России, также у татар, башкир, каракалпаков, балкар.

Вербальные формы культуры заложили основу интеллекта казахского народа,

сформировали национальный код. Абай Кунанбаев, перечисляя качества казахского народа, сформированные историей, пишет: «И вот второе старинное качество – люди дорожили честью» [13].

Следующей особенностью распространения знаний на территории Казахстана в период Великого шёлкового пути, как мы отметили выше, является влияние исламской религии и арабской культуры. Как известно, арабы впервые пришли на юг Казахстана в начале VIII века. Им ожесточённое военное сопротивление оказал Тургешский каганат в Семиречье. В 840 году арабы начали войну против Карлукского государства (Семиречье). Часть карлукской территории вошла в состав Арабского Халифата. В 893 году в городе Таразе в здании несторианской церкви была открыта первая мечеть на территории Казахстана. В 960 году государство Караханидов признало Ислам государственной религией. Вхождение части Южного Казахстана в состав Арабского халифата оказало положительное влияние на социальную и культурную жизнь подвластных халифату территорий. Получает распространение Исламская религия, внедряется арабский алфавит, на основе которого развиваются письменность, арабский язык, литература и наука. На арабском языке писал Абу Наср аль – Фараби (IX – X вв.). Как известно, Аль – Фараби являлся энциклопедистом, своими научными взглядами намного опередившим свое время.

Общеизвестно, что вклад Аль-Фараби в культуру и науку был чрезвычайно многосторонним и плодотворным. Но в какой мере его научные выводы в области логики и медицины, космологии и анатомии, философии и юриспруденции, математики и акустики были доступны кочевникам Великого шелкового пути – главной магистрали распространения знаний в древнем мире. Аль-Фараби, родившийся и живший в Весидже (округ Фараб – Отрара) и учившийся и работавший в Бухаре и Багдаде, не совершал путешествия по трассам Великого шелкового пути. Но Аль-Фараби – выдающийся мыслитель эпохи средневековья. В его творчестве нашли отражение лучшие материалистические, рационалистические традиции народов Ближнего и Среднего Востока, а также древнегреческой философии. Аль-Фараби – второй учитель (после Аристотеля). Он «Восточный Аристотель», распространявший древнегреческие философские учения, рационалистические знания на обширные земли Великой степи. Аль – Фараби не мог быть не известным на Великом шёлковом пути, о чём имеются в научных источниках бесспорные сведения.

Большую ценность для кочевников степного пути представлял в то время «Дивани – лугат – ат - тюрк» («Словарь тюркских наречий») Махмуда Кашгари. Этот труд явился бесценным средством общения для всех участников Шёлкового пути. «Словарь тюркских наречий» не только для степного пути, но и на протяжении всего Великого шёлкового пути являлся незаменимым источником при изучении быта, нравов тюркоязычных народов, а также естественно – научных представлений того времени.

В вышеприведённой книге Дукенбая Досжанова «Жібек жолы» приводятся подробные сведения о том, как и кто распространял знания от Сыгнака на запад и восток Казахстана. Досжанов приводит имена многих распространителей (своего рода волонтеров того времени) знаний. Среди них выделяет имя Хусам ад – дина. Он выходец из Сыгнака, получивший хорошее образование, в 30 лет уже стал известным в округе ученым, издал книги «аль - Уафи», «аль - Кафи», «ат - Тастид». Но известность и слава Хусам ад – дину пришли после написания комментариев к сочинениям Аль-Фараби и Аристотеля.

Уроженца казахской степи Хусам ад – дина ещё при жизни называли прославленным знатоком ханафитского мазхаба, имамом, классификатором наук.

По сведениям биографов Хусам ад – дин побывал во многих странах, давал уроки в Дамаске, Алеппо, Бухаре, Самарканде, Хорезме, Сыгнаке. Теолог из Сыгнака прилагал колоссальные усилия, чтобы разъяснить людям содержание сложных книг простым и

доступным языком. Хусама ад – дина постоянно окружала молодёжь, жаждущая знаний. Вместе со своими воспитанниками он не раз совершал путешествия с караванами степного пути и, безусловно, их дороги неминуемо пересекались с людьми и землей нашей Актюбинской области [15]. Благодаря усилиям таких самоотверженных теологов, как Хусам ад – дин, его многочисленных учеников, поэтов, философов в XII веке на всех участках Великого шёлкового пути нашли распространение сборники стихов «Книга мудрости» («Диван – и – Хикмет») Ходжа Ахмета Ясави, в которых содержится много сведений культурного и этнологического порядка, на тюркском языке проповедуются любовь к Всевышнему, смирение и аскетизм. В тот же период по Великому шёлковому пути находит распространение творчество основоположника суфийских знаний Арыстан баба, его учения составляют образцы казахского фольклора. В завершающий период функционирования Великого шёлкового пути в распространение по нему знаний внесли огромный вклад кыпчаки, сыгравшие значительную роль в формировании казахской народности. Имеются все основания считать, что само слово «қазақ» возникло в регионе обитания кыпчаков. На базе развития этнических процессов в Кыпчакском ханстве XI – XII веков складывается этническое ядро казахского народа. Во второй половине XII века Кыпчакское государство, достигнув высокого уровня экономики, превратившись в могучую державу, становится привлекательной базой для развития культуры, образования и науки. Кыпчакская конфедерация, постоянно расширяя границы своей территории, в последний период своей истории взяла под свой контроль торговые пути, проходившие через низовья Сырдарьи, Устюрт, Поволожье. Эти участки магистрали, соединявшие Азию с Европой, полностью охватывали территорию и Актюбинской области. По этим участкам Великого шёлкового пути также распространяется знаменитый памятник кыпчакского языка «Кодекс Куманикус» – образцы фольклора: пословицы, поговорки, афоризмы, загадки, эпосы, песни. Весьма примечательно, что данный кыпчакский фольклор тесно перекликается с вербальной формой культуры тюрков и протоказахов. Вполне логично, что в XIV – XV веках из кыпчакско – ногайской подгруппы кыпчакской группы тюркских языков выделяется казахский язык.

Такова история причастности нашей родной земли актюбинщины к Великой мировой магистрали – Шёлковому пути.

Список литературы:

1. Абаев В. И. Нартовский эпос. Известия Северо-Осетинского научно-исследовательского института, том X, вып I. Дзауджикау, 1945.
2. Грязнов М. П. Древнейшие памятники героического эпоса. Археологический сборник. Гос. Эрмитаж, 1961, вып. 3.
3. Самашев З. С. Наскальные изображения северо-западного Казахстана. Алматы, 1992.
4. Кляшторный С. Т., Савинов Д. Т. Степные империи Евразии. СПб., 1994.
5. Н. А. Назарбаев, «Семь граней Великой степи». «Казахстанская правда» 21 ноября 2018.
6. Маршак Б. И. Согдийское серебро. М., 1971.
7. Акишев К. А. Курган Иссык. Москва, 1978.
8. Стеблева И. В. Поэтика древнетюркской литературы и её трансформация в раннеклассический период. Москва, 1976.
9. С. Т. Кляшторный, Т. И. Султанов. «Казахстан: летопись трёх тысячелетий» Алма-Ата, 1992
10. История Казахстана. Алматы. «Атамұра». Том 1. 2010.
11. О. А. Сегизбаев. Казахская философия. Алматы. «Ғылым», 1996.
12. Валиханов Ш. Ч. Сб.соч. Алма – Ата. 1964. Т. 3.
13. Кунанбаев А. Избранное. Алма – Ата. 1958.

14. Д. Досжанов. Жібек жолы. Алма – Ата. 1973.

15. АбсаттарДербисали. Мыслитель из Сейхундары. «Казахстанская правда» 5 декабрь, 2018.

Ұлы жібек жолындағы интеллектуалды білімнің дамуы

Андатпа

Ұлы Жібек жолы ежелгі өркениеттердің тамаша жетістіктерінің бірі болып саналады. Адамзат тарихында тұңғыш рет Жерорта теңізінен Тынық мұхитына дейінгі алып кеңістіктерде ол түрлі елдер мен халықтарды байланыстырды, олардың материалдық, көркем және рухани мәдениеттерін байланыстырды. Көптеген ғасырлар бойы идеялармен, технологиялармен, қолөнермен, сенімдермен алмасу осы жолда жүзеге асырылды.

Түйін сөздер: жібек жол, мәдениет, тайпа, жазу, фольклор, білім, өнер.

Annotation

The Great Silk Road is rightfully considered one of the remarkable achievements of ancient civilizations. For the first time in the history of mankind, in the gigantic expanses from the Mediterranean to the Pacific Ocean, he connected various countries and peoples, linked their material, artistic and spiritual cultures. For many centuries, the exchange of ideas, technologies, crafts, beliefs has been carried out along this path.

Key words: silk road, culture, tribe, writing, folklore, knowledge, art.

"Баишев Университеті хабаршысына" жарияланатын мақалалар қазақ, орыс және ағылшын тілдерінде (Қазақстан Республикасы Ақпарат министрлігі 29.01.2004 ж. берген №4645-Ж бұқаралық ақпарат құралын есепке қою туралы куәлік, Қазақстан Республикасы Ақпарат министрлігі 07.06.2019 ж. берген №17737-ж бұқаралық ақпарат құралын есепке қою туралы қайта ресімделген куәлік) әдістемелік ресімдеу талаптарын басшылыққа ала отырып қабылданады.

"Хабаршының" ISSN 2706-8293 нөмірі бар, бұл тиісті халықаралық реферативтік басылымдарда ол туралы ақпаратты қамтамасыз етеді, сондай-ақ 2014 жылы "УМҒТСО" АҚ қазақстандық дәйексөз алу базасымен реферирленетін және дәйексөз алатын журналдар тізіміне енгізілген, 2016 жылдан бастап журналдың ақпараттық маңыздылығының сандық көрсеткіші (импакт – фактор) 0,06 құраған.

Библиографияны қоса алғанда, мақаланың көлемі компьютерде терілетін мәтіннің 3 бетінен кем болмауы және 7 беттен аспауы тиіс (Microsoft Word редакторы).

Мақаланы ресімдеуге қойылатын техникалық талаптар:

- формат-Microsoft Word*.doc;
- қаріп-Times New Roman;
- қаріп өлшемі-12;
- жоларалық интервал-1;
- мәтінді туралау-ені бойынша;
- абзац шегінісі - 1 см. абзац шегінісін бос орындармен немесе кестелермен жасаманыз;
- жиектері: жоғарғы және төменгі-25 мм, сол және оң-20 мм;

Мақала құрылымы

МРНТИ (Times New Roman 12pt, сол жақта туралау, абзацтың бірінші жолының шегінісі жоқ)

Мақала авторының (авторларының) аты-жөні

(Times New Roman 12 pt, қалың, ортасында туралау, абзацтың бірінші жолының шегінісі жоқ. Егер мақала авторлары бірнешеу болса, онда авторлардың тегі жол үсті белгісі арқылы нөмірленіп көрсетіледі)

Мекеменің немесе ұйымның атауы, елі

(курсив, шрифт Times New Roman 12 pt, абзацтың бірінші жолының шегінісіңіз, тасымалсыз ортаға туралау. Егер мақала авторлары бірнешеу болса, онда бұл ақпарат әр авторды жол үсті белгісі арқылы нөмірлей отырып қайталанады)

E-mail

(курсив, шрифт Times New Roman 10 pt, абзацтың бірінші жолының шегінісіңіз ортасында туралау, тасымалсыз, 6 pt дейінгі аралық. Егер мақала авторлары бірнешеу болса, онда бұл ақпарат әр авторды жол үсті белгісі арқылы нөмірлей отырып қайталанады)

Мақала атауы

(Шрифт Times New Roman 12 pt, қалың, ортасында туралау)

Мақала мәтінінің алдындағы 1 интервалдан кейін аннотация (Times New Roman 12 pt, қалың, ортасында Туралау) және кілт сөздер (курсив, қалың, Times New Roman 12 pt қарпі, абзацтың бірінші жолының шегінісіңіз) жарияланатын материалдың тілінде (қазақ, орыс, ағылшын) және әдебиеттер тізімінен кейін көрсетілген екі тілде беріледі

Мақала

1 интервалдан кейін мақала орналастырылады. Кестелерде, суреттерде, формулаларда символдарды, белгілерді белгілеуде әртүрлі оқулар болмауы тиіс. Суреттер анық болуы керек. Мәтіндегі суреттер мен кестелерде сілтемелер болуы керек. Мәтінде формулалар саны минималды болуы керек. Формулалар тиісті редакторға терілуі керек (математикалық және химиялық формулалар үшін). Кестелер аталуы керек, оларда бос графиктердің болуына жол берілмейді. Шартты қысқартулар мен символдар ескертуде түсіндірілуі керек.

Суреттер.

Суреттердің қолтаңбалары - TimesNewRoman 12 pt қарпі, абзацтың бірінші жолының шегініссіз; ортасында туралау, тасымалсыз. Суреттің қол қоюының астында Ескертпе (TimesNewRoman 10pt, курсив, сол жақ шеті бойынша теңестіру, абзацтың бірінші жолының шегінісі жоқ) орналасады, онда суреттің өз бетінше немесе дереккөздер негізінде жасалғанына қатысты түсініктемелер беріледі.

Кестелер.

Кестелердің атауы - TimesNewRoman қарпі 12pt, абзацтың бірінші жолының шегінісі жоқ, ені бойынша туралау, трансферттермен.

Егер мақалада бір кесте болса, онда оның реттік нөмірі қойылмайды, "кесте" сөзі жазылады және тек оның атауы беріледі. Кестенің атауы мен кестенің өзі арасында бос аралық бар.

Кестелердегі бос бағандарға жол берілмейді.

Кестенің соңғы жолында ескерту (Note) (TimesNewRoman 10pt, сол жақ жиекпен туралау, абзацтың бірінші жолының шегініссіз) орналасқан, онда кесте дербес немесе дереккөздер негізінде жасалған-жасалмағанына қатысты түсініктемелер беріледі.

Формулалар

Фракциялар, радикалдар, қосындылар, интегралдар, жұмыстар, матрицалардан тұратын күрделі формулалар Microsoft Office пакетіне кіретін формула редакторларында - Microsoft Equation немесе MathType терілуі керек. Таңбалар кестесінде тек сандар, латын әріптері және математикалық белгілер бар қарапайым формулалар мәтіннің бөлігі болуы керек-мұндай жағдайларда қосымша қосымшаларды қолданудың қажеті жоқ.

Мақаланы журналға жібермес бұрын материалдардың жалпы емлесін, тиісті терминдердің дұрыс жазылуын және жұмыс мәтіні мен сілтемелердің дизайнын мұқият тексеру керек.

Журналда жариялау үшін жұмыс мәтінін ұсына отырып, автор өзі туралы барлық ақпараттың дұрыстығына, шығарманың қолжазбасында плагиаттың және заңсыз көшірме алудың басқа түрлерінің болмауына, мәтіннің барлық жағынан дұрыс ресімдеуге кепілдік береді.

Қарауға бұрын басқа басылымдарда жарияланбаған мақалалардың түпнұсқа қолжазбалары ғана қабылданады. Олай болмаған жағдайда баспагер мақаланы жарияланымнан (таратудан) алып тастау және автордан осыған байланысты баспагерде болған залалдың орнын толтыруды талап ету құқығын өзіне қалдырады.

Ережені бұза отырып пішімделген немесе грамматикалық, орфографиялық қателері көп, ағылшын тіліне автоматты аудармасы бар мақалаларды редакция қабылдамайды және авторларға қараусыз қайтарылады.

Редакция қажет болған жағдайда авторлардан қосымша эксперименттік деректерді сұратуға құқылы. Егер мақала ағылшын тіліне аударылған болса, онда редакциялық алқа автордан мақаланың бастапқы нұсқасындағы тілде сұратуға құқылы.

Әдебиеттер тізімі

1 интервалдан кейін әдебиеттер тізімі жарияланған материалдың мәтінінен кейін орналастырылады. Әдебиеттер тізімі 7-8 атаудан кем болмауы және 15 атаудан артық болмауы тиіс. Мақаладағы сілтемелерді нөмірлеу әдебиеттер тізіміндегі дереккөздің реттік нөмірі бойынша жүргізіледі. Мұрағаттық материалдар тізімге енгізілмейді, оларға сілтемелер мәтінде дөңгелек жақшада орналастырылады. Мақалада электрондық ресурстардан немесе қашықтықтан қол жеткізуден (Интернеттен) алынған дереккөздерді пайдаланған кезде әдебиеттер тізімінде дереккөздің библиографиялық жазбасы және Интернеттегі толық желілік мекен-жайы бар желілік ресурсқа сілтеме келтіріледі. Ресурсқа жүгіну күнін көрсеткен жөн.

Ескерту. Әдебиеттер тізімі МЕМСТ 7.1–2003 "Библиографиялық жазба. Библиографиялық сипаттама. Құрастырудың жалпы талаптары мен ережелері". Мақала мәтіндегі дереккөздерге сілтемелер тек тік жақшада беріледі [12].

Бір нөмірге бір автордың 2-ден аспайтын мақаласы қабылданады. Редакцияға мақаланың электронды нұсқасын басып шығаруға толық сәйкес ұсыну қажет. Файл атауы бірінші автордың тегінен басталуы керек. Қажет болған жағдайда мақала авторға пысықтауға қайтарылуы мүмкін. Редакция мақаланың мағынасын бұрмаламайтын мәтінге редакторлық өзгерістер енгізу құқығын өзіне қалдырады.

Жариялауға арналған материалдар мына мекен-жай бойынша қабылданады:

030000, Ақтөбе қаласы, Ағайынды Жұбанов, 302 а, Баишев университеті, тел.: (7132) 974081.

E-mail:vestnik@bu.edu.kz

Методическое руководство к оформлению статей, публикуемых в «Вестник Баишев Университета» (свидетельство о постановке на учет средства массовой информации №4645-Ж, выданное Министерством информации Республики Казахстан от 29.01.2004 г., переоформленное свидетельство о постановке на учет средства массовой информации на учет №17737-ж, выданное Министерством информации Республики Казахстан от 07.06.2019 г.,)

В «Вестник Баишев Университета» статьи принимаются на казахском, русском и английском языках.

«Вестник» имеет номер ISSN 2706-8293, что обеспечивает информацию о нем в соответствующих международных реферативных изданиях и в 2014 году включен в список журналов, реферируемых и цитируемых Казахстанской базой цитирования АО "НЦГНТЭ", с 2016 года количественный показатель информационной значимости журнала (импакт-фактор) составил 0,06.

Объем статьи, включая библиографию, должен быть не менее 3 страниц и не более 7 страниц текста, набираемого на компьютере, (редактор Microsoft Word).

Технические требования к оформлению статьи:

- формат-Microsoft Word*.doc;
- шрифт-Times New Roman;
- размер шрифта-12;
- межстрочный интервал-1;
- выравнивание текста-по ширине;
- абзацный отступ - 1 см. не делайте абзацный отступ с пробелами или табуляциями;

- поля: верхняя и нижняя-25 мм, левая и правая-20 мм;

Структура статьи

MPНТИ (Times New Roman 12pt, выравнивание по левому краю, без отступа первой строки абзаца .

Инициалы и фамилия автора (авторов) статьи

(Times New Roman 12 pt, полужирный, выравнивание по центру, без отступа первой строки абзаца. Если авторов статей несколько, то фамилии авторов указываются с нумерацией через надстрочный знак).

Название учреждения или организации, страна

(курсив, шрифт Times New Roman 12 pt, выравнивание по центру без отступа первой строки абзаца. Если авторов статьи несколько, то эта информация повторяется для каждого автора с нумерацией авторов через надстрочный знак)

E-mail

(курсив, шрифт Times New Roman 10 pt, выравнивание по центру без отступа первой строки абзаца, без переносов, интервал перед 6 РТ. Если авторов статьи несколько, то эта информация повторяется для каждого автора с нумерацией авторов через надстрочный знак)

Название статьи

(Шрифт Times New Roman 12 pt, жирный, выравнивание по центру)

Через 1 интервал перед текстом статьи аннотация (Times New Roman 12 pt, полужирный, выравнивание по центру) и ключевые слова (курсив, полужирный, шрифт Times New Roman 12 pt, без отступа первой строки абзаца) приводятся на языке публикуемого материала (казахский, русский, английский) и после списка литературы на двух других указанных языках.

Статья

через 1 интервал размещается статья. В таблицах, рисунках, формулах не должно быть разночтений в обозначении символов, знаков. Рисунки должны быть четкими. Рисунки и таблицы в тексте должны содержать ссылки. Количество формул в тексте должно быть минимальным. Формулы должны быть набраны в соответствующем редакторе (для математических и химических формул). Таблицы должны быть озаглавлены, не допускается наличие в них пустых граф. Условные сокращения и символы должны быть объяснены в примечании.

Рисунки

Подписи к рисункам-шрифт TimesNewRoman 12 pt, без отступа первой строки абзаца; выравнивание по центру, без переносов. Под подписью рисунка располагается Примечание (TimesNewRoman 10pt, курсив, выравнивание по левому краю, без отступа первой строки абзаца), где даются комментарии относительно того, что составлен ли рисунок самостоятельнолибо на основе источников.

Таблицы.

Название таблиц-шрифт TimesNewRoman 12pt, без отступа первой строки абзаца отсутствует, выравнивание по ширине, с переносами.

Если статья содержит одну таблицу, то ее порядковый номер не проставляется, пишется слово "таблица" и дается только ее название. Между названием таблицы и самой таблицей имеется пустой интервал. Пустые графы в таблицах не допускаются.

В последней строке таблицы находится Примечание (Note) (TimesNewRoman 10pt, выравнивание по левому краю, без отступа первой строки абзаца), где даются комментарии относительно того, составлена ли таблица самостоятельно или на основе источников.

Формулы

Сложные формулы, содержащие дроби, радикалы, суммы, интегралы, работ, произведения, матрицы, следует набирать в формульных редакторах, входящих в пакет Microsoft Office - Microsoft Equation или MathType. Простые формулы, содержащие только цифры, латинские буквы и математические знаки, имеющиеся в таблице символов, должны быть частью текста - в таких случаях не нужно использовать дополнительные приложения.

Перед отправкой статьи в журнал необходимо тщательно проверить общее написание материалов, правильность написания соответствующих терминов и оформление текста работы и ссылок.

Представляя текст работы для публикации в журнале, автор гарантирует достоверность всей информации о себе, отсутствие плагиата и других форм незаконного копирования в рукописи произведения, правильное оформление всех заимствований текста.

К рассмотрению принимаются только оригинальные рукописи статей, ранее не опубликованные в других изданиях. В противном случае издатель оставляет за собой право снять статью с публикации (распространения) и требовать от автора возмещения убытков, возникших у издателя в связи с этим .

Статьи, отформатированные с нарушением правил или содержащие большое количество грамматических и орфографических ошибок, с автоматическим переводом на английский язык, не будут приняты редакцией и будут возвращены авторам без рассмотрения.

Редакция имеет право при необходимости запросить у авторов дополнительные экспериментальные данные. Если статья была переведена на английский язык, то редакционная коллегия вправе запросить у автора исходный вариант статьи на языке.

Список литературы

Список литературы размещается через 1 интервал после текста публикуемого материала. Список литературы должен составлять не менее 7-8 наименований и не более 15 наименований. Нумерация ссылок в статье производится по порядковому номеру источника в пристатейном списке литературы. Архивные материалы в список не включаются, ссылки на них размещаются в тексте в круглых скобках. При использовании в статье источников из электронных ресурсов или удаленного доступа (Интернета), в списке литературы приводится библиографическая запись источника и ссылка на сетевой ресурс с полным сетевым адресом в Интернете. Желательно указать дату обращения на ресурс.

Примечание. Список литературы ГОСТ 7.1-2003 «Библиографическая запись. Библиографическое описание. Общие требования и правила составления». Ссылки на источники в тексте статьи даются только в квадратных скобках [12].

В один номер принимается не более 2-х статей одного автора. В редакцию необходимо представить электронную версию статьи в полном соответствии с ее распечаткой. Имя файла должно начинаться с фамилии первого автора. При необходимости статья может быть возвращена автору на доработку. Редакция оставляет за собой право внесения в текст редакторских изменений, не искажающих смысл статьи.

Материалы для публикации принимаются по адресу:

030000, г. Актобе, ул. Б. Жубанова, 302 а, университет Баишева, тел.: (7132) 974081.

E-mail:vestnik@bu.edu.kz

БАИШЕВ УНИВЕРСИТЕТІНІҢ ХАБАРШЫСЫ

ВЕСТНИК БАИШЕВ УНИВЕРСИТЕТА

*Қазақ және орыс тілдерінде үш айда бір рет шығарылады
Выпускается один раз в три месяца на казахском и русском
языках*

Формат А4

Көлемі 8,4 баспа табақ

Объем 8,4 печ.л.

Таралымы 100 дана

Тираж 100 экз.

Басуға қол қойылды: 18.03.2021 ж.

Подписано в печать: 18.03.2021 г.

**Редакцияның мекен-жайы: 030000, Ақтөбе қаласы, ағайынды
Жұбановтар көшесі, 302А**

**Адрес редакции: 030000, г. Актобе; ул. Братьев Жубановых, 302А
тел. 97-40-83, 52-36-00**

БАИШЕВ УНИВЕРСИТЕТІ

**® ЖУРНАЛ НАБРАН И СВЕРСТАН В РЕДАКЦИОННО- ИЗДАТЕЛЬСКОМ
ОТДЕЛЕ БАИШЕВ УНИВЕРСИТЕТА**

Жарияланған мақала авторларының пікірі редакция көзқарасын білдірмейді.

Мақала мазмұнына авторлар жауап береді.

Қолжазбалар өңделмейді және авторға қайтарылмайды.

Опубликованные материалы авторов не отражают точку зрения редакции.